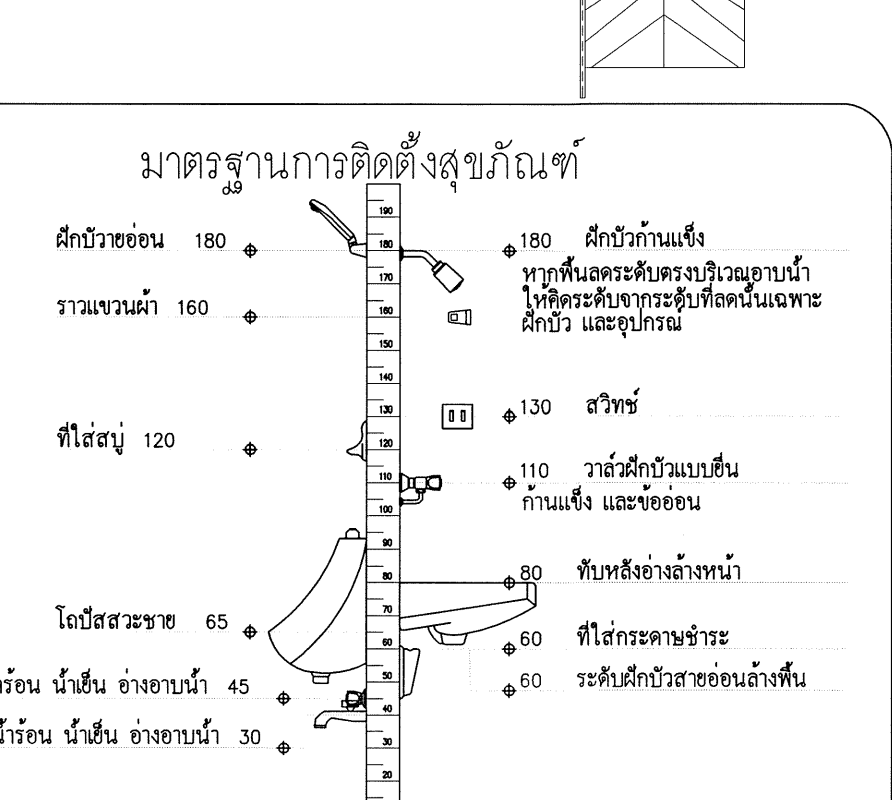
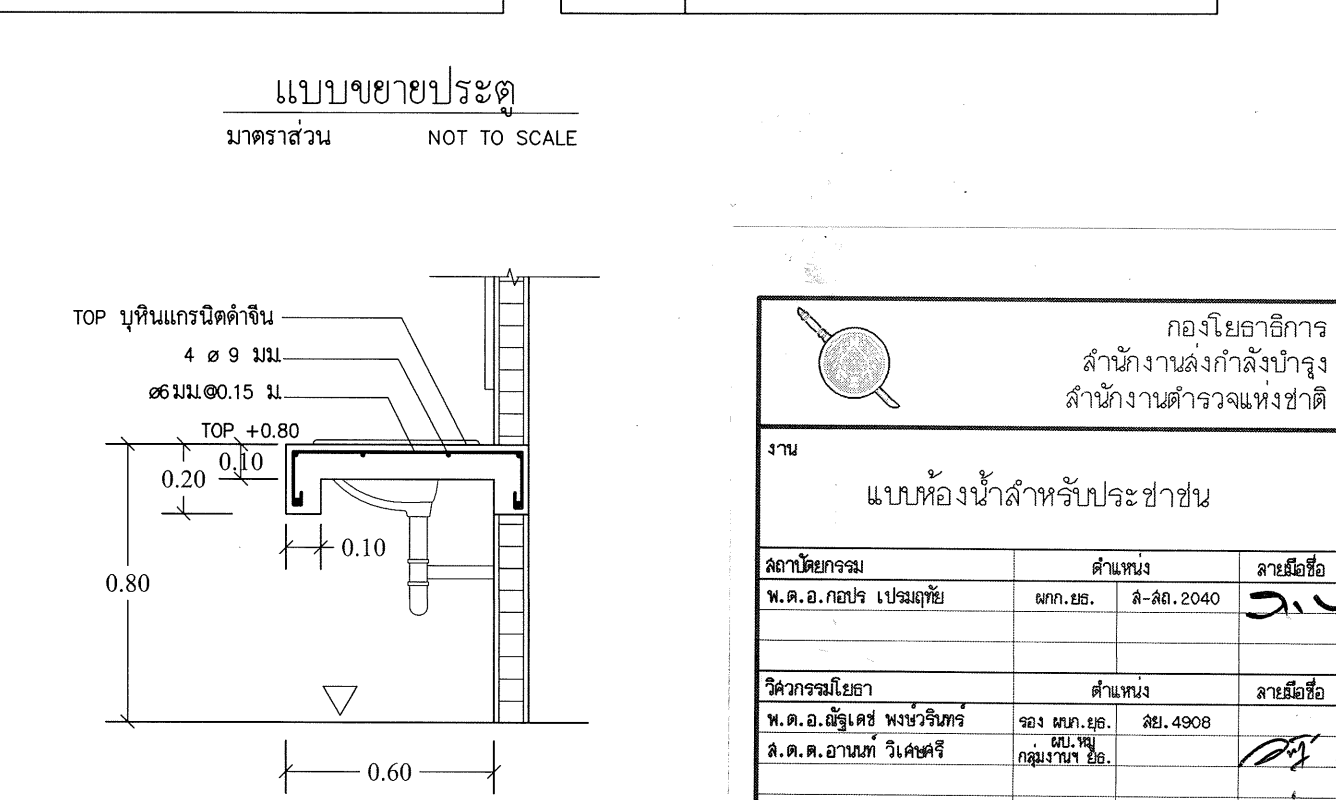
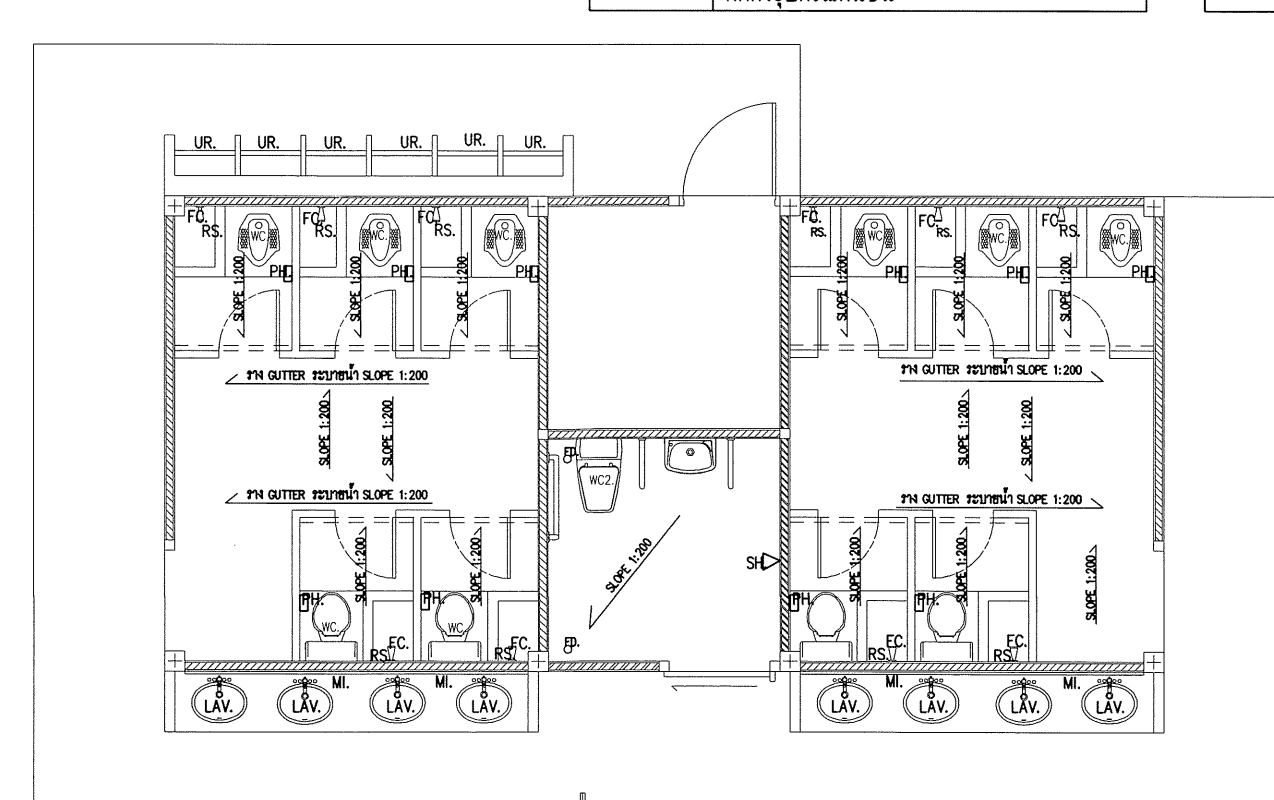
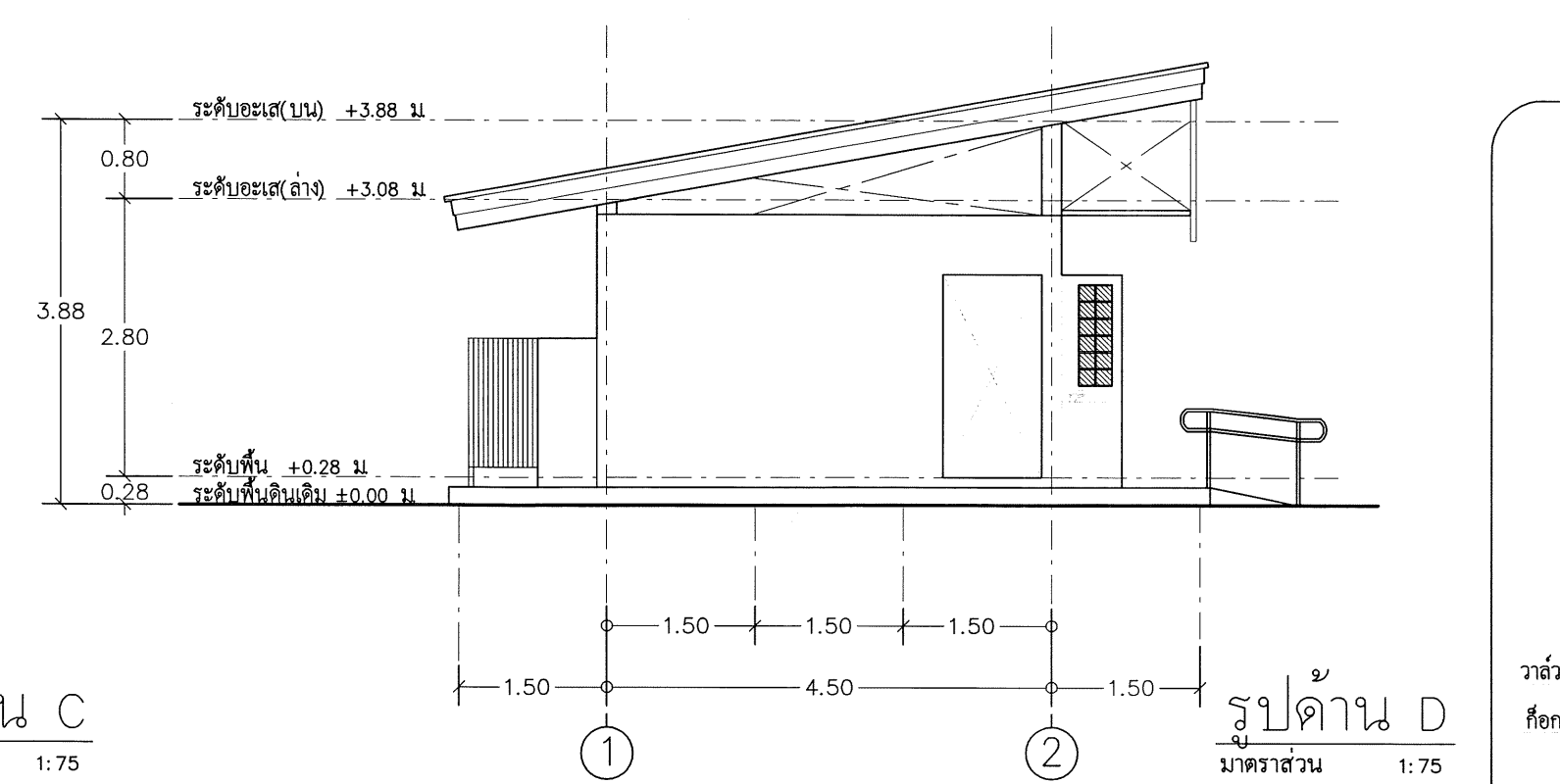
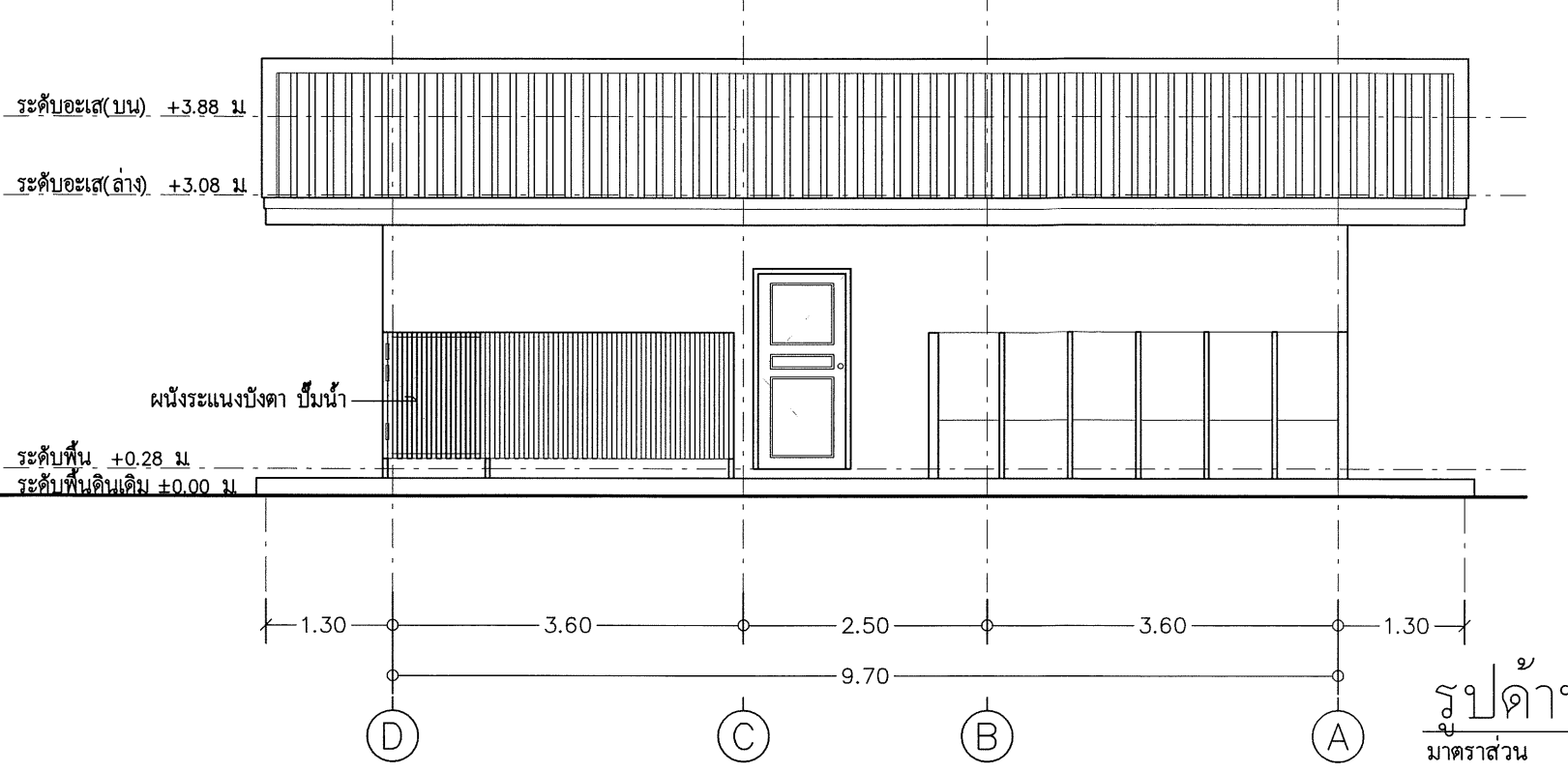
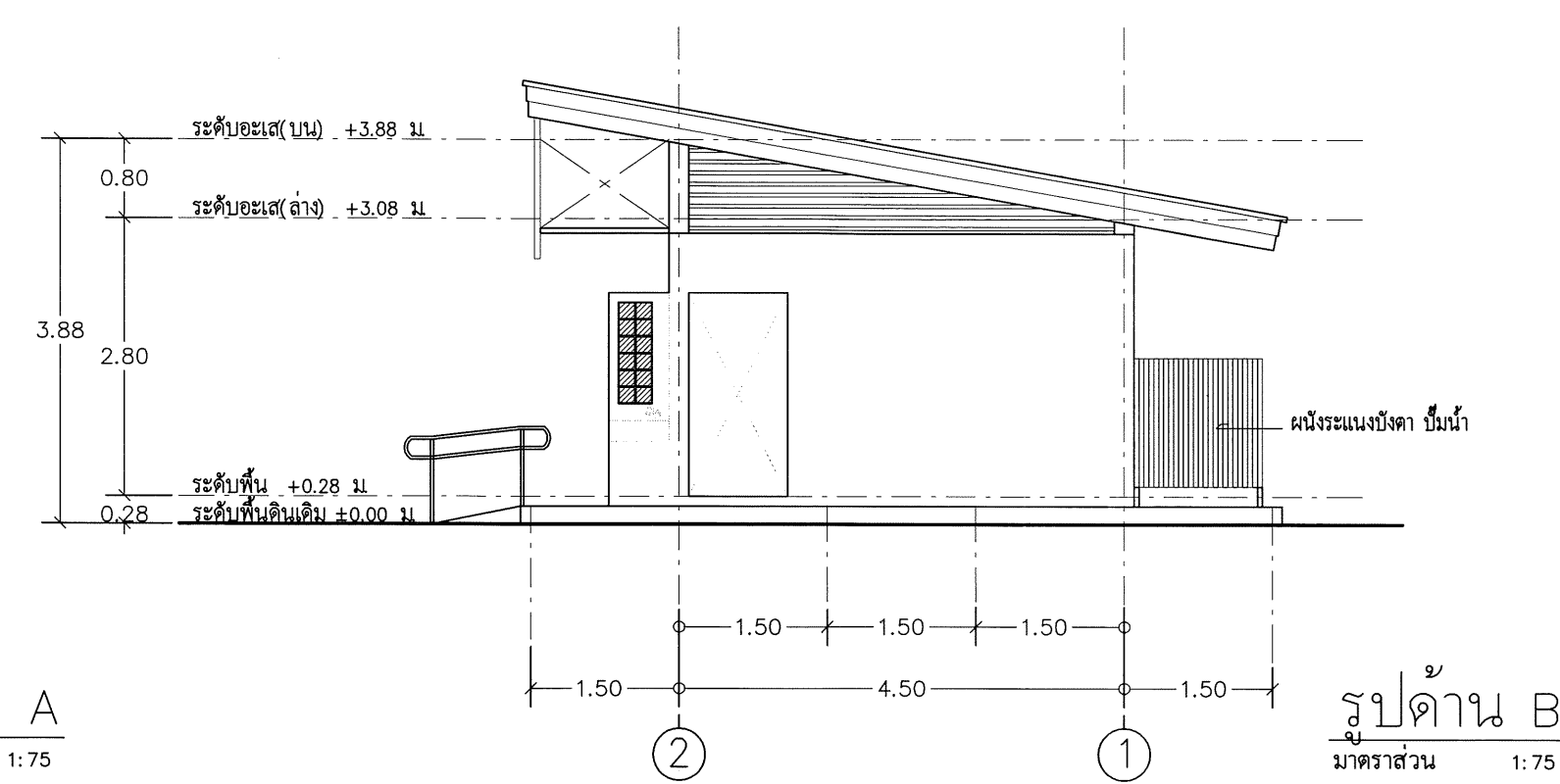
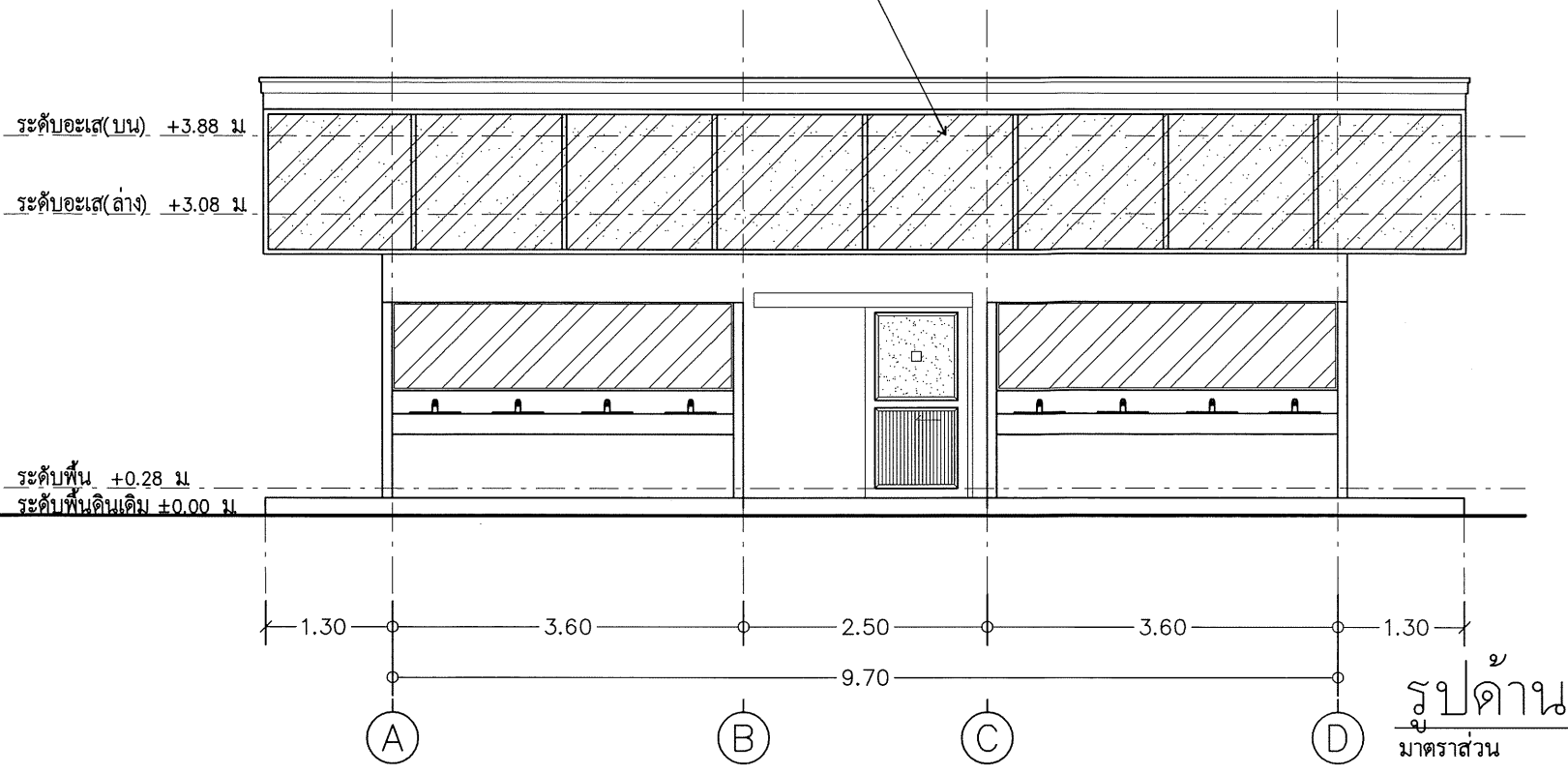
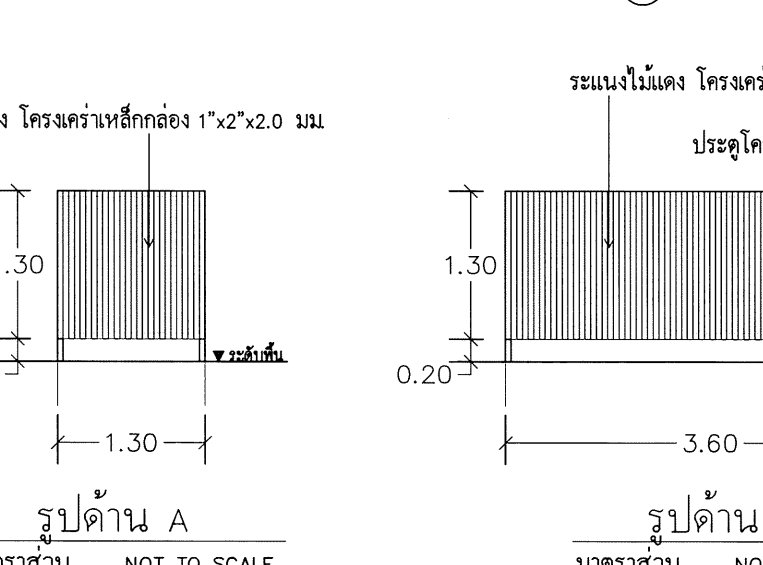
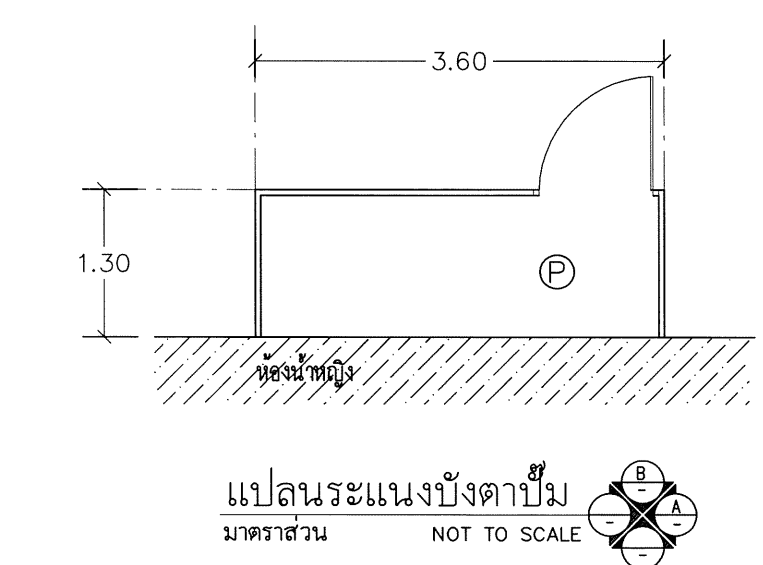


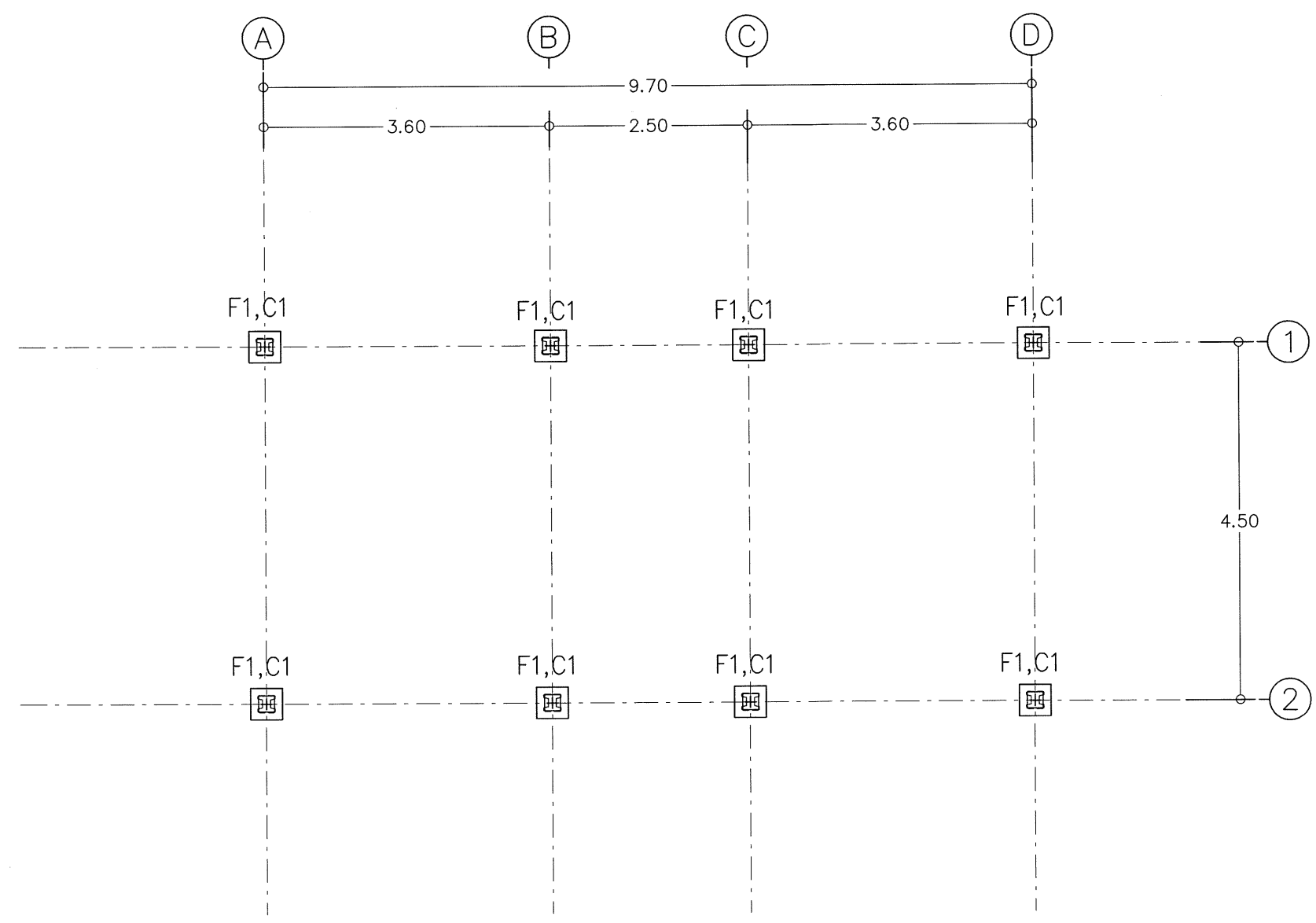
รายการสัญลักษณ์		รายละเอียดพื้นที่	
รายการสัญลักษณ์	ความหมาย	สัญลักษณ์	ความหมาย
ผนัง ค.ส.ล.	ผนังคอนกรีตเสริมเหล็ก	F1	พื้น ค.ส.ล. กุญแจห้องบริเวณด้าน 12'x12' เวียงภายใน
ผนังก่ออิฐฉาบปูน	ผนังก่ออิฐฉาบปูน		
ผนังก่ออิฐฉาบปูนหรือฉาบเรียบ	ผนังก่ออิฐฉาบปูนหรือฉาบเรียบ		
ผนังฉาบเรียบ	ผนังฉาบเรียบ		
ผนังฉาบเรียบสีครีม	ผนังฉาบเรียบสีครีม		
ผนังฉาบเรียบสีน้ำตาล	ผนังฉาบเรียบสีน้ำตาล		
ผนังฉาบเรียบสีขาว	ผนังฉาบเรียบสีขาว		
ผนังฉาบเรียบสีเทา	ผนังฉาบเรียบสีเทา		
ประตูบานเปิด	ประตูบานเปิด		
ประตูบานเลื่อน	ประตูบานเลื่อน		
หน้าต่างบานเปิด	หน้าต่างบานเปิด		
หน้าต่างบานเลื่อน	หน้าต่างบานเลื่อน		
หน้าต่างบานระฟ้า	หน้าต่างบานระฟ้า		
สัญลักษณ์พื้น	สัญลักษณ์พื้น		
สัญลักษณ์ฝ้าเพดาน	สัญลักษณ์ฝ้าเพดาน		
สัญลักษณ์ผนัง	สัญลักษณ์ผนัง		
สัญลักษณ์ประตู	สัญลักษณ์ประตู		
สัญลักษณ์หน้าต่าง	สัญลักษณ์หน้าต่าง		
แนวระนาบ	แนวระนาบ		



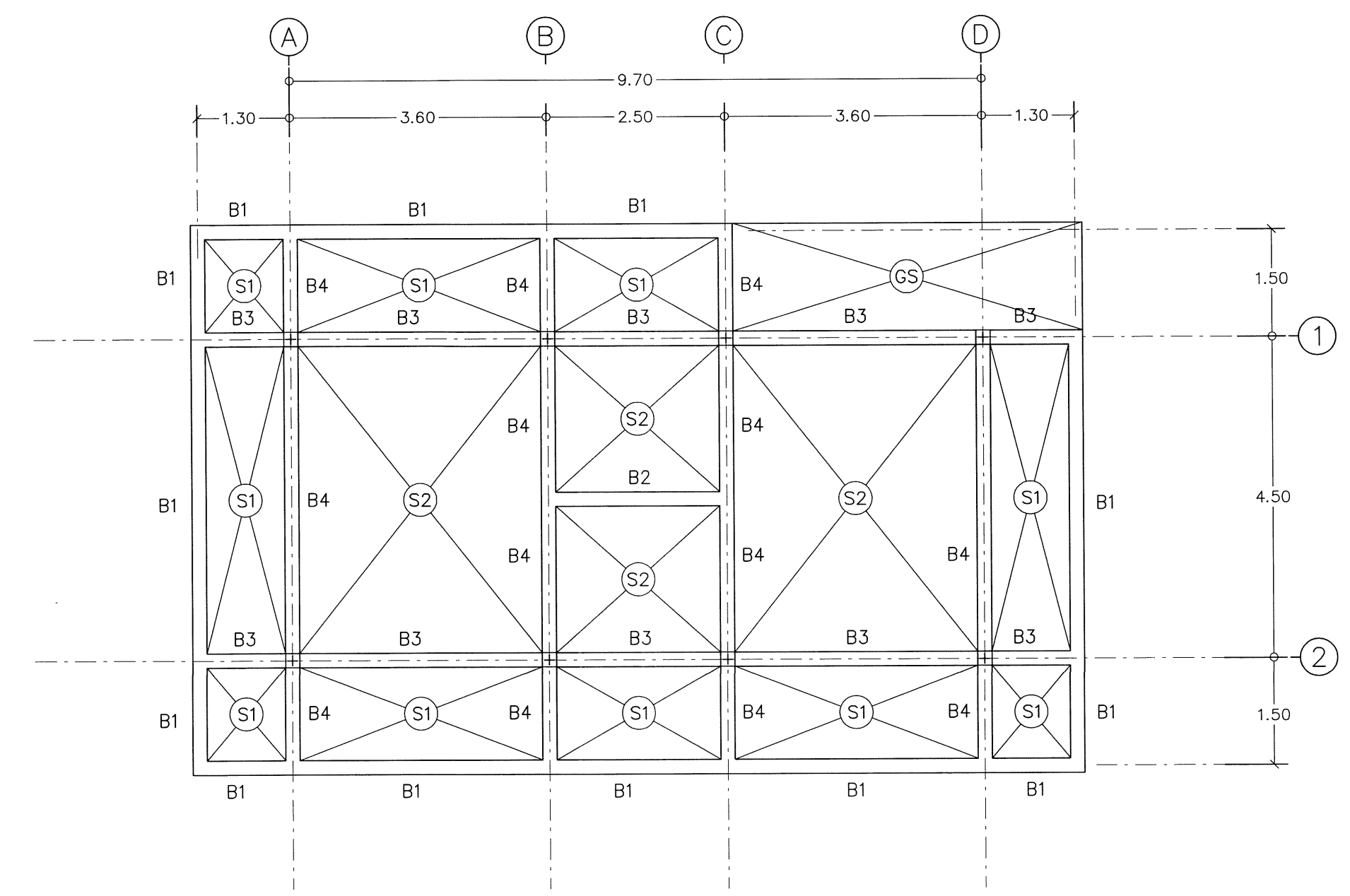
ลำดับที่	สัญลักษณ์	รายการ	สี
1	WC.	โถ้วานชักโครก	ขาว
2	WC2.	โถ้วานชักโครก (กระจก)	ขาว
3	LAV.	อ่างล้างหน้า	ขาว
4	PH.	ที่ใส่กระดาษชำระ	แสตมป์
5	RS.	สายชำระชักโครก	ขาว
6	MI.	กระจกเงา	-
7	FD.	ประตูบาน	แสตมป์
8	FC.	ฝักบัว	-
9	UR.	โถ้วานชำระ ชุดโถ้วานและฝักบัว	แสตมป์
10	SH.	สติกเกอร์ผนัง	ขาว

หมายเหตุ:  
 1. อุปกรณ์ใช้ชื่อ AMERICAN STANDARD, COTTO, KARAT หรือเทียบเท่า  
 2. ผู้รับเหมาก่อสร้างให้เจ้าของทราบก่อนติดตั้งงานประปาว่าท่อประปาและชิ้นงานที่เกี่ยวข้องกับประปาทั้งหมดเข้าออกอย่างไร  
 3. การติดตั้งกระดาษชำระให้ติดตั้งตามข้อบัญญัติ

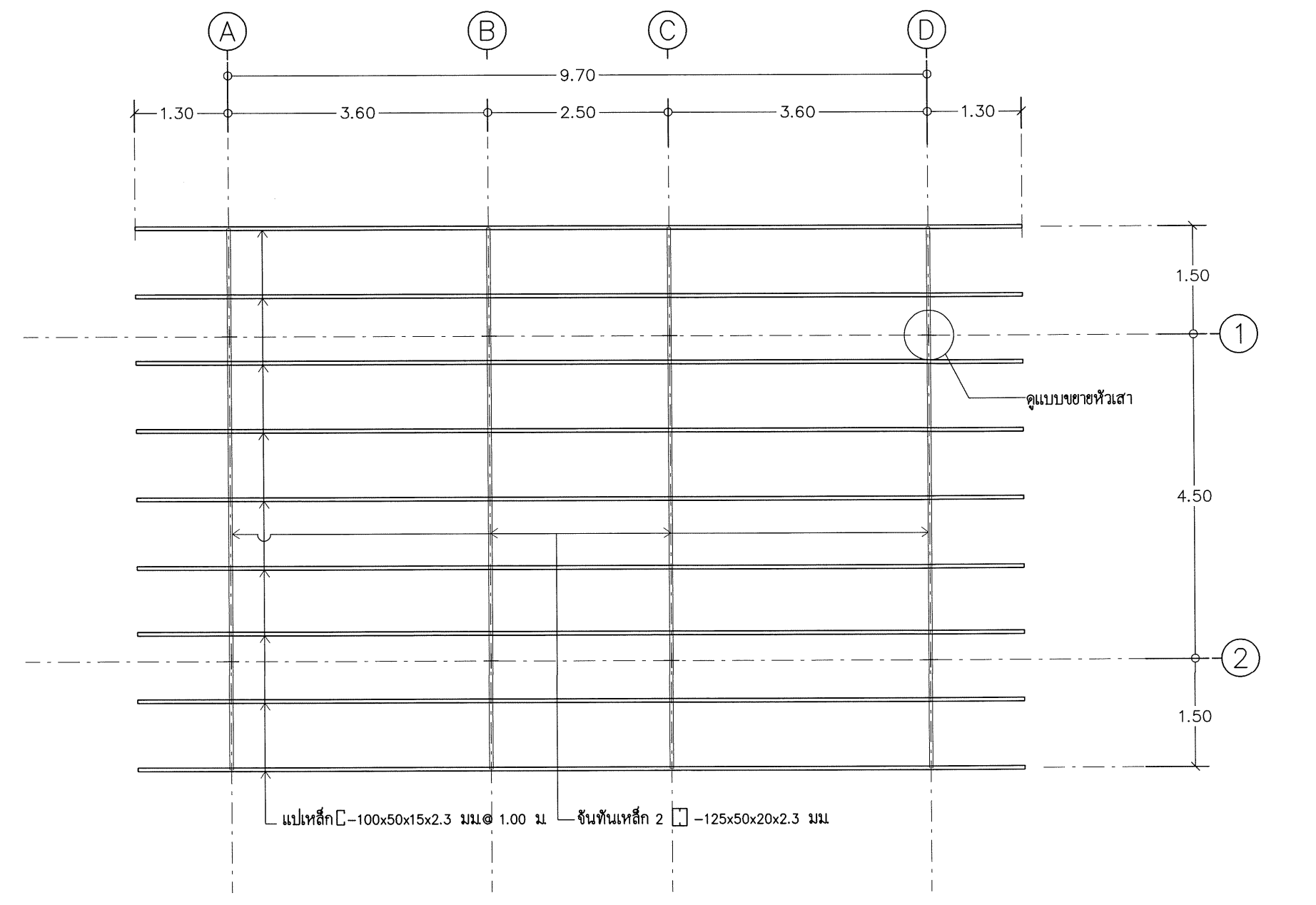
กองโยธาธิการ สำนักงานปลัดกรุงเทพมหานคร สำนักงานตรวจประเมิน			
ตำแหน่ง	ชื่อ	ตำแหน่ง	ชื่อ
สถาปนิก	นาย.อ. ก. ก.	สถาปนิก	นาย.อ. ก. ก.
วิศวกร	นาย.อ. ข. ข.	วิศวกร	นาย.อ. ข. ข.
ช่างเทคนิค	นาย.อ. ค. ค.	ช่างเทคนิค	นาย.อ. ค. ค.
ผู้ควบคุมงาน	นาย.อ. ง. ง.	ผู้ควบคุมงาน	นาย.อ. ง. ง.
ผู้ตรวจสอบ	นาย.อ. จ. จ.	ผู้ตรวจสอบ	นาย.อ. จ. จ.
ผู้บันทึก	นาย.อ. ฉ. ฉ.	ผู้บันทึก	นาย.อ. ฉ. ฉ.
ผู้พิมพ์	นาย.อ. ช. ช.	ผู้พิมพ์	นาย.อ. ช. ช.
ผู้ตรวจ	นาย.อ. ซ. ซ.	ผู้ตรวจ	นาย.อ. ซ. ซ.
ผู้ดำเนินการ	นาย.อ. ฅ. ฅ.	ผู้ดำเนินการ	นาย.อ. ฅ. ฅ.



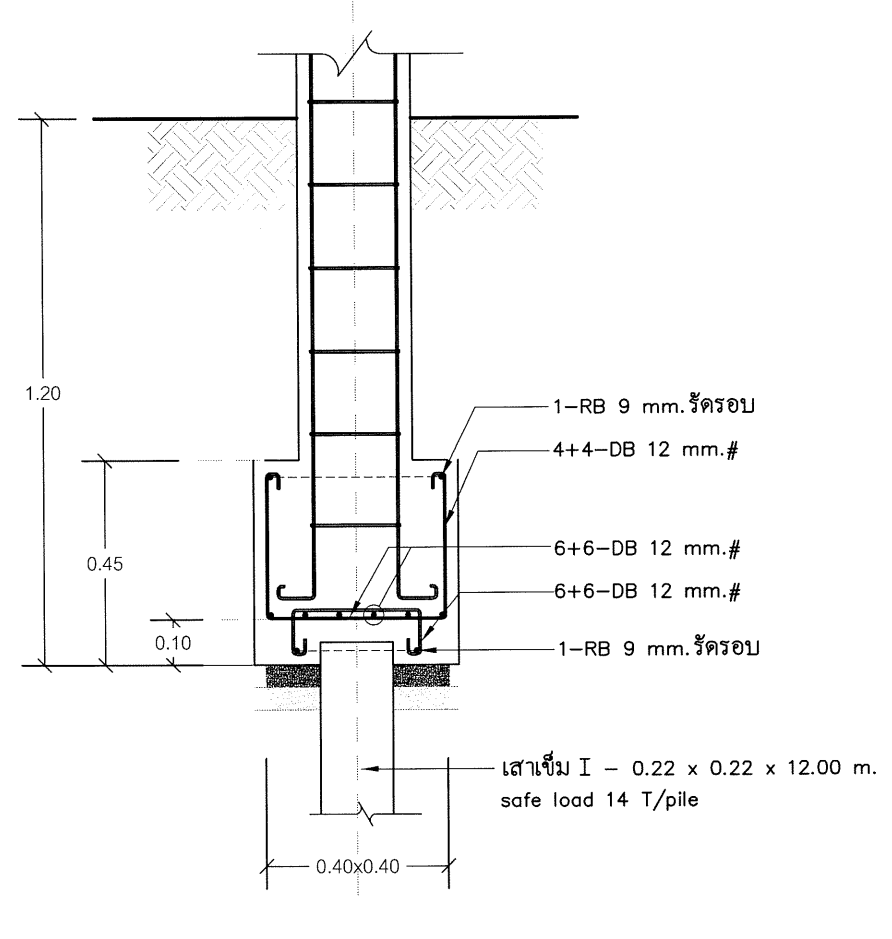
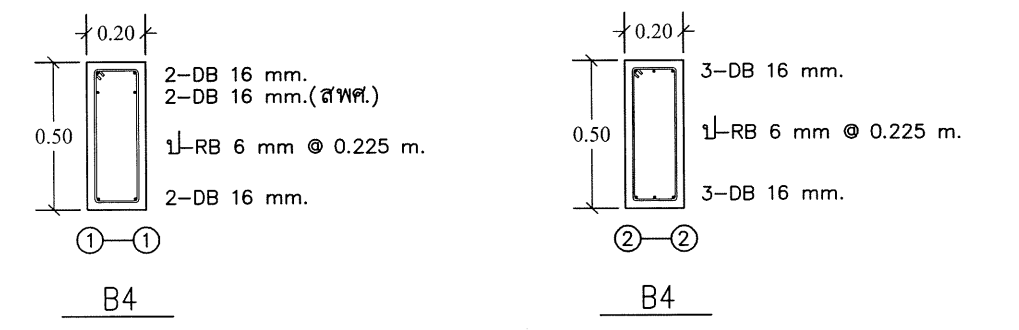
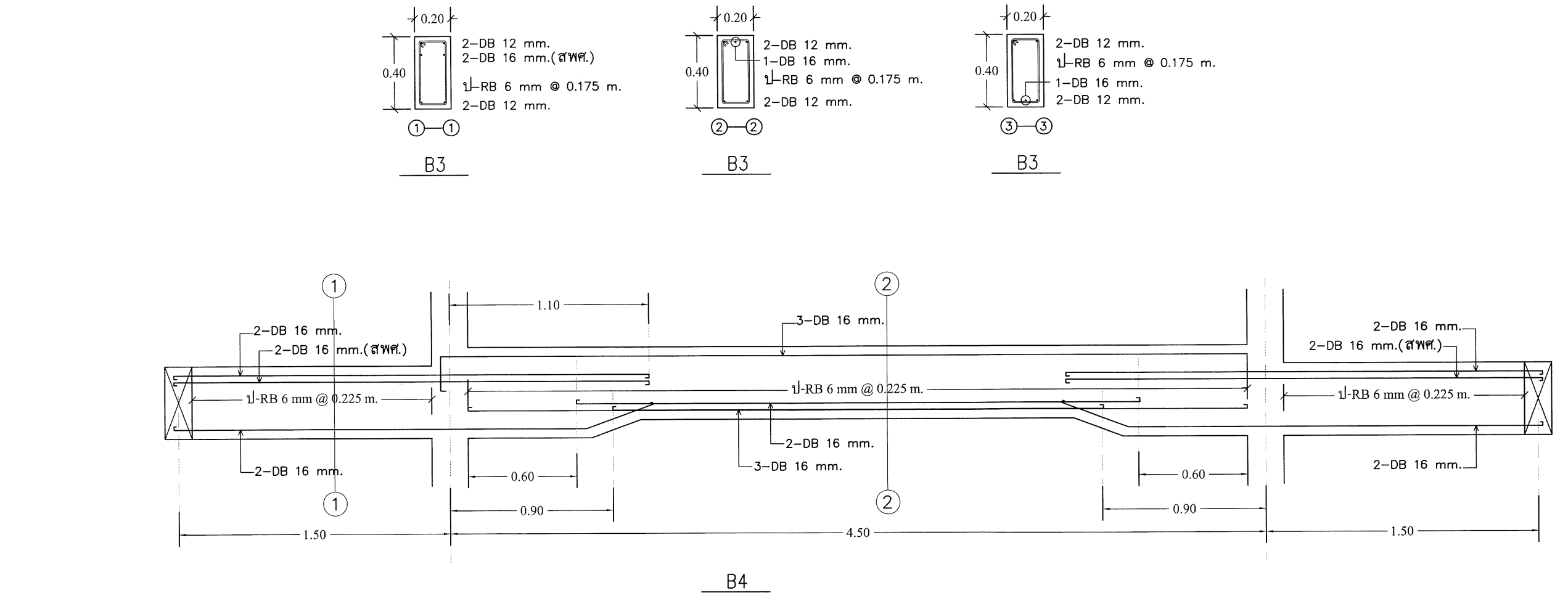
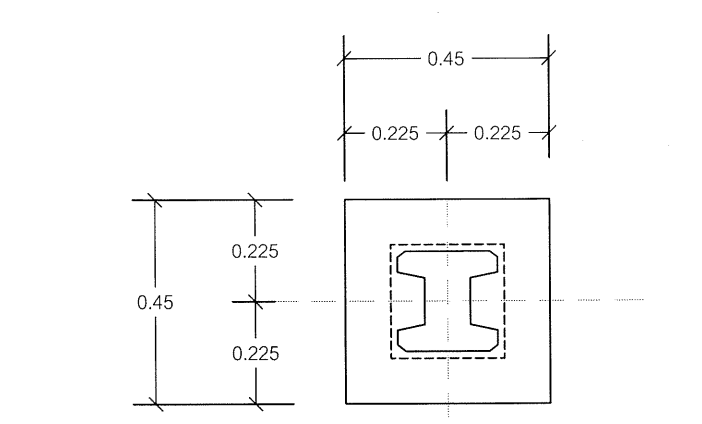
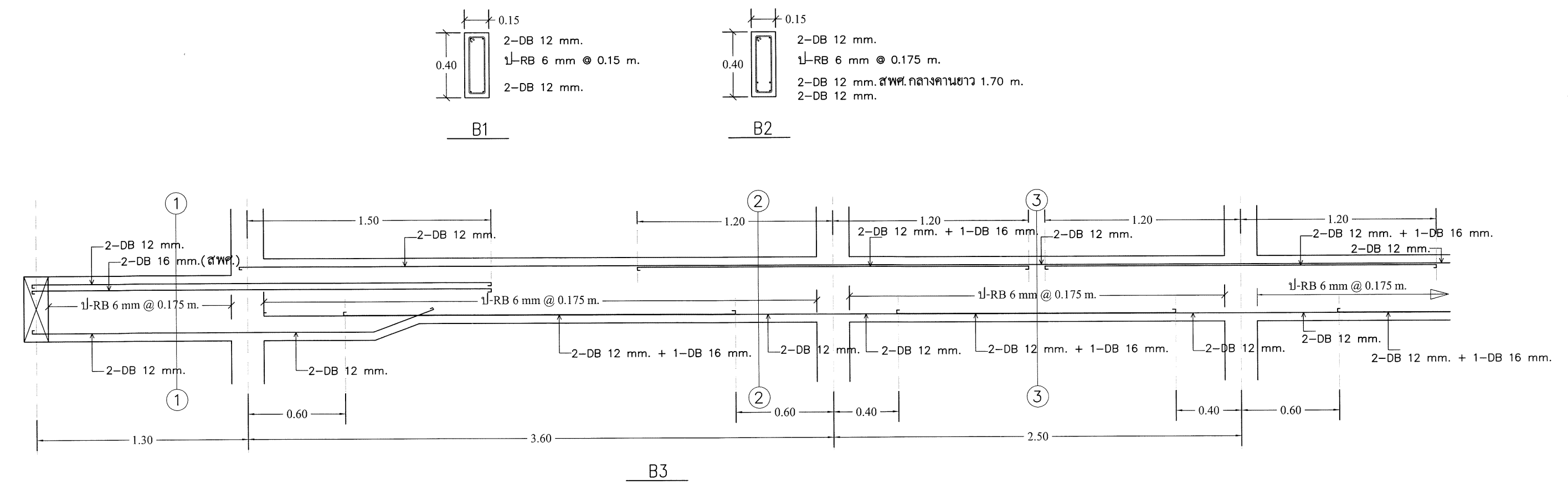
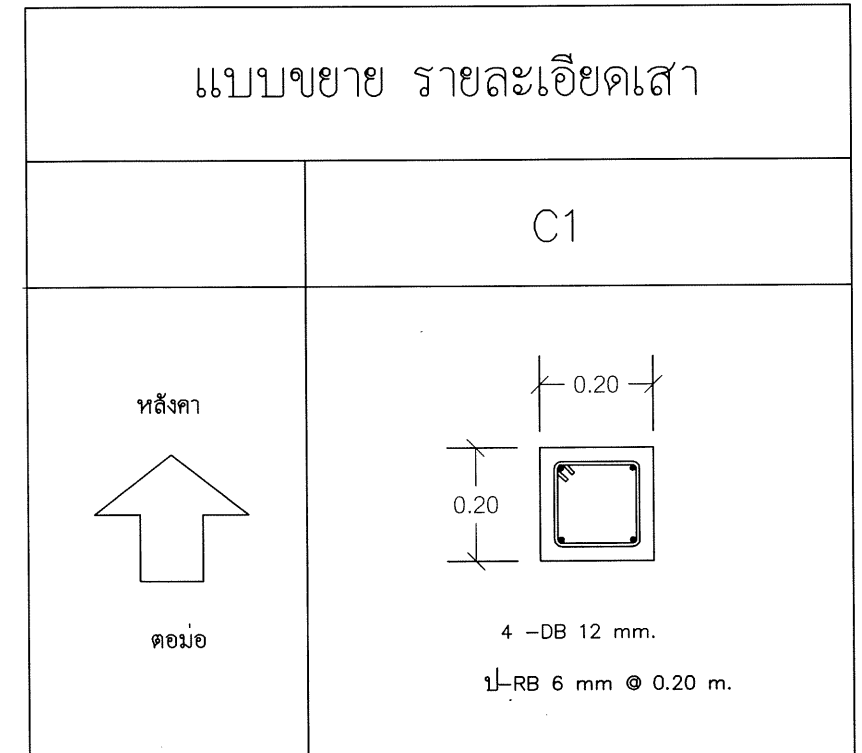
แปลนตอม่อ-ฐานราก  
มาตราส่วน 1:75



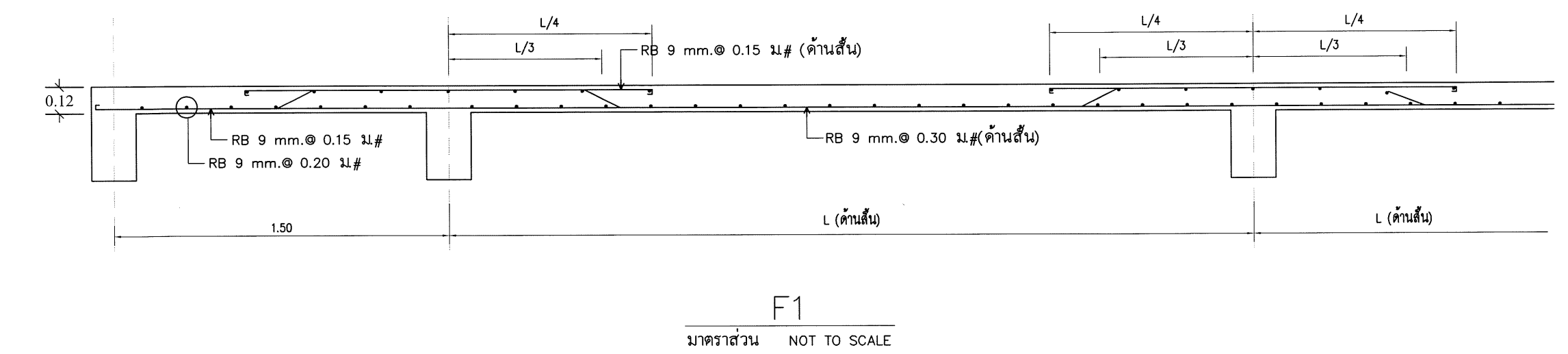
แปลนคานคอดิน  
มาตราส่วน 1:75



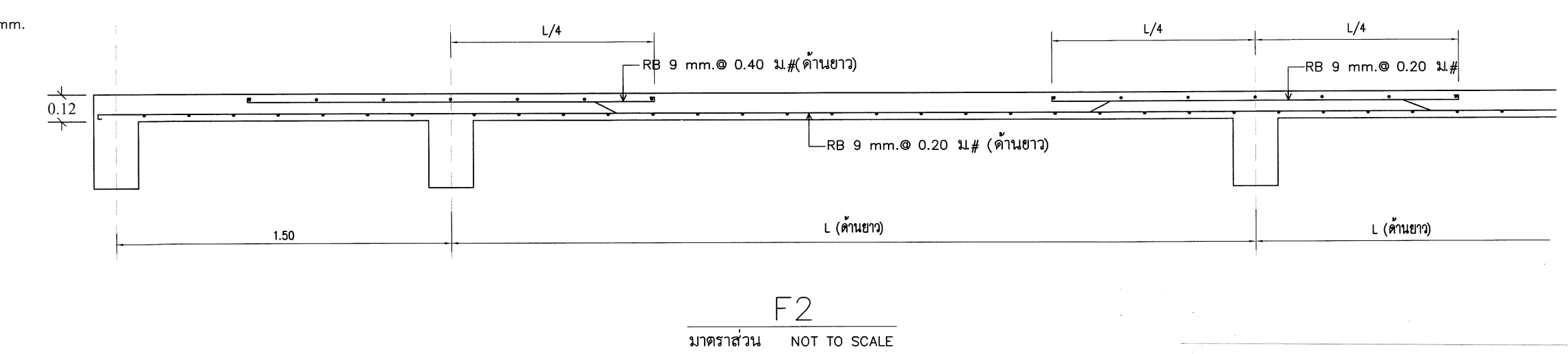
แปลนโครงสร้างหลังคา  
มาตราส่วน 1:75



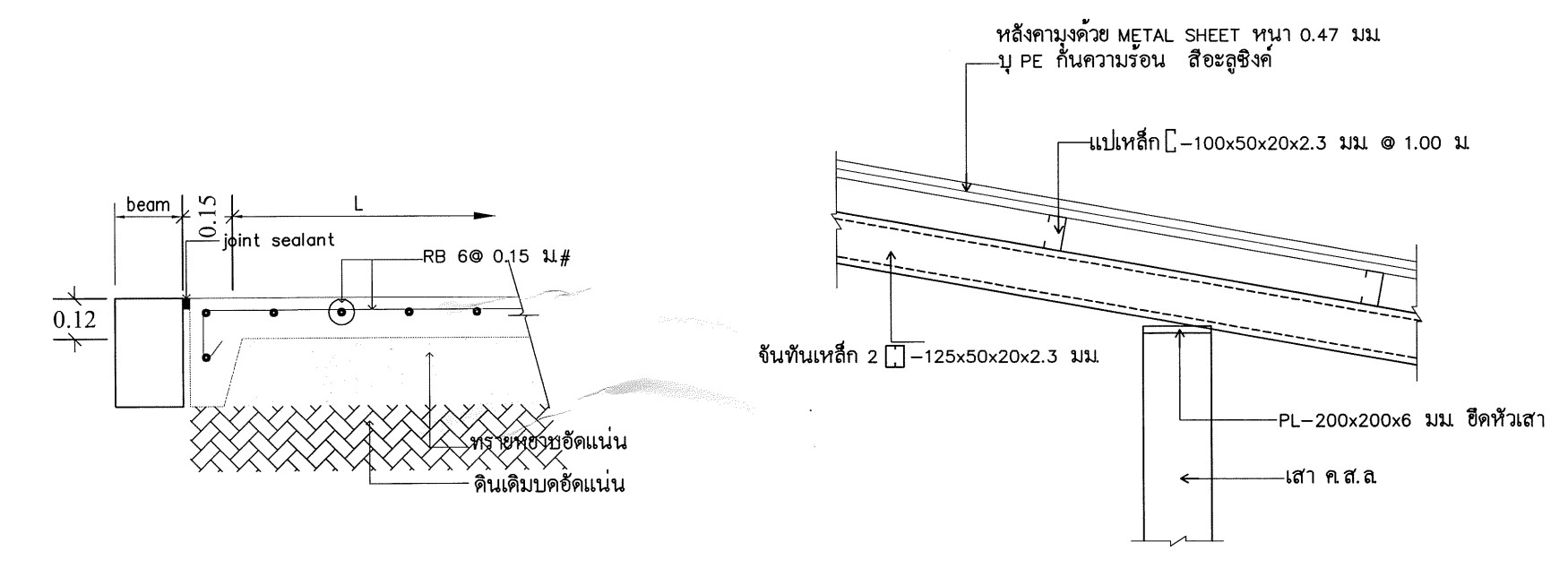
F1  
มาตราส่วน NOT TO SCALE



F1  
มาตราส่วน NOT TO SCALE



F2  
มาตราส่วน NOT TO SCALE



แบบขยายหัวเสา  
มาตราส่วน NOT TO SCALE

พื้น GS  
มาตราส่วน NOT TO SCALE

กองโยธาธิการ สำนักงานปลัดกระทรวง สำนักงานสำรวจแห่งชาติ		
งาน	แบบ	รายละเอียด
งาน	แบบห้องน้ำสำหรับประชาชน	
สถาปนิก	ตำแหน่ง	ลายมือชื่อ
พ.ศ.อ.กมล เปรตชัย	สถา.สร. 8-80.2040	
วิศวกรโยธา	ตำแหน่ง	ลายมือชื่อ
พ.ศ.อ.อัฐิพร พงษ์วิวัฒน์ ร.ศ.อ.อาทิตย์ วัฒนวิทย์	สถา.สร. 8-80.4908 สถา.สร. 204.4435	
วิศวกรไฟฟ้า	ตำแหน่ง	ลายมือชื่อ
พ.ศ.อ.จรรย์ เสงี่ยมรัมย์ ร.ศ.อ.อัครวิทย์ ศรีประเสริฐ	สถา.สร. 8-80.10566 สถา.สร. 204.3289	
วิศวกรสุขาภิบาล	ตำแหน่ง	ลายมือชื่อ
พ.ศ.อ.อัครวิทย์ ศรีประเสริฐ	สถา.สร. 8-80.10566	
วิศวกรเครื่องกล	ตำแหน่ง	ลายมือชื่อ
พ.ศ.อ.อัครวิทย์ ศรีประเสริฐ	สถา.สร. 8-80.10566	
เขียนแบบ	ตำแหน่ง	ลายมือชื่อ
ร.ศ.อ.อาทิตย์ วัฒนวิทย์	สถา.สร. 204.4435	
บันทึกรายงาน		
ตรวจสอบ	ตำแหน่ง	ลายมือชื่อ
พ.ศ.อ.กมล เปรตชัย	สถา.สร. 8-80.2040	
ตรวจสอบ	ตำแหน่ง	ลายมือชื่อ
พ.ศ.อ.จรรย์ เสงี่ยมรัมย์	สถา.สร. 8-80.10566	
ตรวจสอบ	ตำแหน่ง	ลายมือชื่อ
พ.ศ.อ.อัฐิพร พงษ์วิวัฒน์	สถา.สร. 8-80.4908	
เขียนแบบ	พ.ศ.อ.อัครวิทย์ ศรีประเสริฐ	สถา.สร. 8-80.10566
แบบร่าง		
แบบร่าง	ขนาด	แผ่นที่ 2
แบบร่าง	จำนวน	3
แบบร่าง	วันที่	11/04/63

รายการประกอบแบบงานสุขาภิบาล

มาตรฐานทั่วไปสำหรับงานดินท่อ ใช้ตามมาตรฐานงานท่อภายในอาคาร ของ สทท  
 ท่อระบายน้ำที่ติดตั้งจากอ่างล้างมือ และห้องระบายน้ำพื้น จะต้องติดตั้งกั้น  
 ปลายท่อระบายน้ำ ( ท่อ VENT ) จะต้องยกให้สูงกว่าระดับหลังคาสูงอย่างน้อย 15 ซม. และติดตะแกรงกันแมลงที่ปลายท่อ  
 ท่อระบายน้ำจะต้องมีความลาดเอียงอย่างน้อย 1:100 จากขุมดินท่อบนพื้นไปยังท่อตั้ง  
 ขนาดของท่อจ่ายน้ำเข้า สุขภัณฑ์ภายในแบบมีได้ระบุให้ถือตามขนาดดังนี้

5.1 สำหรับอ่างล้างมือ, ฝักบัว มีขนาด 1/2"

5.2 สำหรับโถชักโครก มีขนาด 4" (แบบ FLUSH VALVE) และ 1/2" (แบบ FLUSH TANK)

ขนาดท่อระบายน้ำทิ้ง, น้ำส้ม และ ท่อ VENT หากมีได้ระบุในแบบให้ถือตามขนาด ดังนี้

สุขภัณฑ์	ขนาดท่อระบายน้ำ ( นิ้ว )	ขนาดท่อ VENT ( นิ้ว )
อ่างล้างหน้าหรืออ่างล้างมือ	1/2"	1 1/4"
อ่างซักล้าง	1/2"	1 1/2"
ห้องระบายน้ำพื้น	3/4"	-
โถปัสสาวะ	3/4"	1 1/4"
โถชักโครก	4"	2"

การติดตั้ง ต้องติดตั้งให้ระดับท่อในภาพรวมท่อ ปลายท่อที่ติดตั้งทำความสูงความสูงที่ติดข้างนอกให้หมด และปลายท่อจะทำการ  
 บรรจุ จะติดตะแกรงกันแมลง

การเดินท่อต้องเดินให้ระดับเรียบร้อยเป็นระเบียบ มีแนวท่อสม่ำเสมอ ไม่ยืดคดไปมา และควรจะเดินในช่องท่อ เหนือฝ้าหรือในผนัง  
 ปลายท่อที่เดินคดงอได้ เมื่อเดินไม่เสร็จ จะต้องใช้ไม้ค้ำค้ำไว้

สุขภัณฑ์ และอุปกรณ์ประกอบจะต้องมีการหุ้มหรือคลุม เพื่อป้องกันไม่ให้ชำรุด หรือบุบสลายขณะที่ทำงานยังไม่เสร็จสิ้น  
 ท่อที่จะติดตั้งจากผนัง, พื้นหรือดิน จะต้อง มีปลอกก๊วย (PIPE SLEEVE) ที่ต่อท่อเหล็กภายนอกสิงขนาดให้เท่ากับท่ออื่น 2 ขนาด  
 ถึงอยู่ในส่วนของการต่อท่อที่ตรงที่จะติดตั้งจะผ่าน หากในส่วนนี้มีการเปิดฝักบัวหรือฝักบัว เป็นพื้นห้องน้ำ หรือพื้นชั้นหลังคา ปลอก  
 ก๊วยจะต้องเป็นชนิดกันน้ำซึมผ่าน ที่ผิวด้านนอกและด้านในของปลอกก๊วย และหากบริเวณปลอกก๊วยอยู่เป็นองค์อาคารด้วย จะต้องทำ  
 การฝังตะแกรงการควบคุมหรือตะแกรงกันน้ำซึม

12. การยึดแขวนท่อ จะต้องยึดท่อที่จุดยึดขึ้นสำหรับใช้ยึดท่อโดยจะยึดตามขนาดท่อไว้สำหรับแขวนท่อที่ขึ้นแขวนต้องให้เหล็ก  
 เส้นโยงยึดไว้กับองค์อาคาร การยึดแขวนท่อจะเข้าไปโดยมีการประสานงานเตรียมการให้พร้อมไปกับการหล่อคอนกรีตของอาคาร ระหว่าง  
 ระหว่างจุดยึดแขวนท่อ เป็นต้นต่อไป

12.1 ท่อแนวตั้ง สำหรับท่อ P.V.C. จะต้องยึดติด, รองรับหรือแขวนท่อ ระยะไม่เกิน 200 ซม. ทุกๆจุด และทุกครึ่งหนึ่งของท่อ  
 สะท้อน สำหรับท่อ G.S.P. & SYLER ท่อแนวราบ สำหรับท่อ P.V.C. จะต้องยึดติด, รองรับหรือแขวนท่อ ระยะไม่เกิน 150 ซม.  
 ทุกๆจุด และทุก 200 ซม. สำหรับท่อ G.S.P. & SYLER ขนาดของเหล็กเส้นที่ใช้แขวนท่อแนวราบ เป็นต้นต่อไป

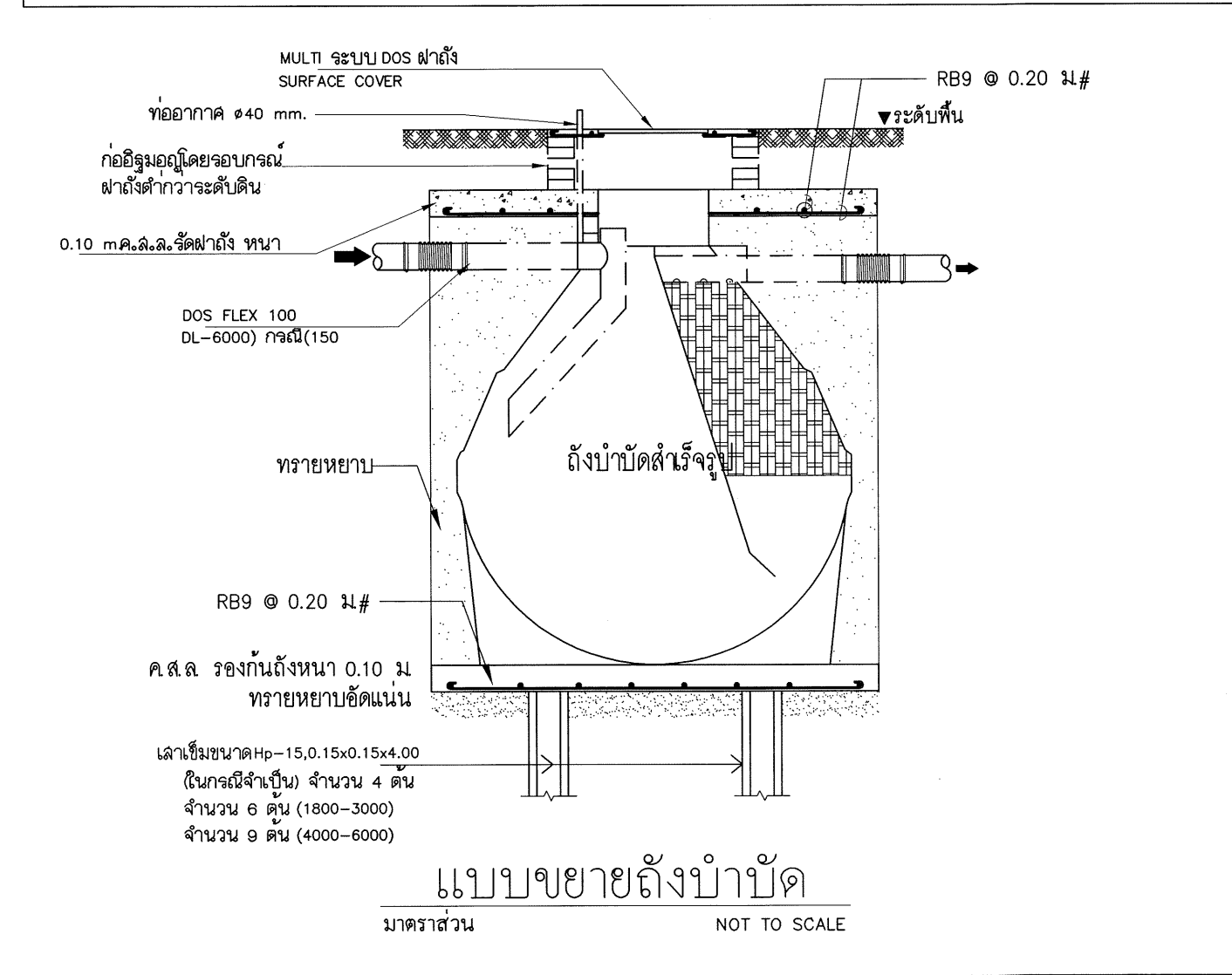
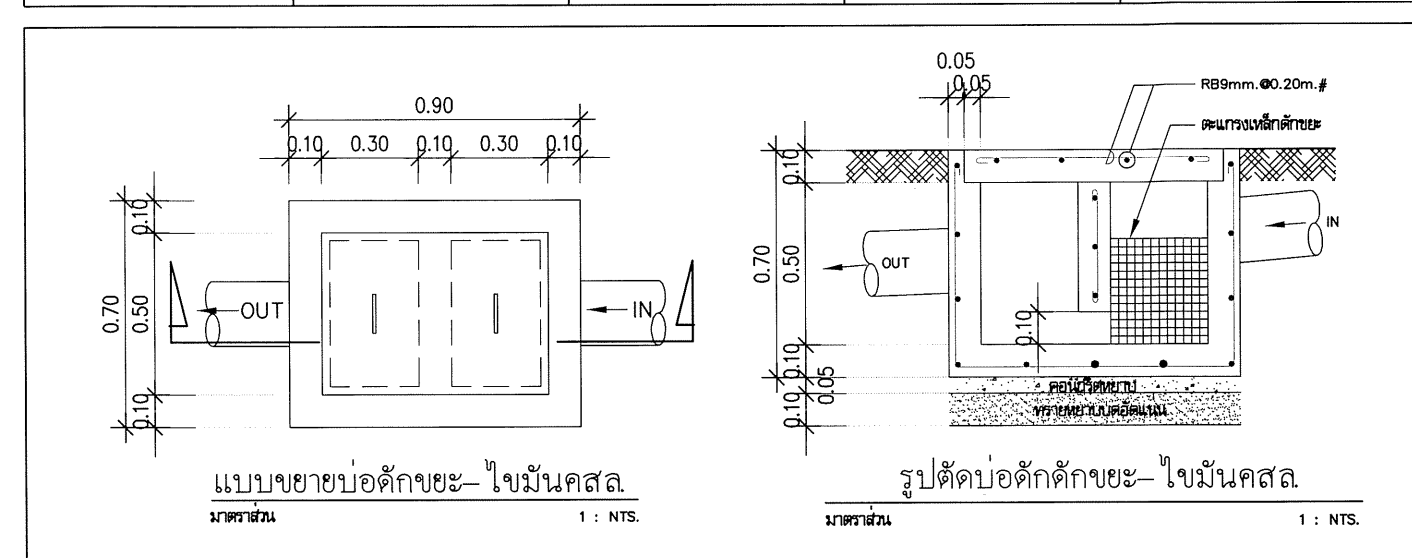
ขนาดของท่อ ( นิ้ว )	ขนาดของเหล็กเส้น ( มม. )
1/2"-1 1/4"	12 มม.
1/2"-3"	12 มม.
1/2"-5"	15 มม.

13. เหล็กยึดสำหรับแขวนท่อ และเหล็กเส้นแขวนจะต้องยึดติดกับเหล็กเส้น RUST OLIUM หรือเทียบเท่าอย่างน้อย 2 ชั้น  
 14. การติดตั้งอุปกรณ์ประกอบท่อ เช่น ประตูน้ำ, ฝักบัว, เกจขัดผนัง, ยูนิออน ฯลฯ ต้องอยู่ในตำแหน่งที่เหมาะสมกับการใช้งาน  
 และสะดวกที่จะซ่อมบำรุงรักษาหรือเปลี่ยนใหม่

15. การทำความสะอาดระบบก่อนการส่งมอบงาน สุขภัณฑ์และอุปกรณ์ต่างๆ จะต้องได้รับการทำความสะอาด ระบบท่อจ่ายน้ำจะต้องได้รับ  
 การทำความสะอาด ทำเชื้อโรคตามวิธีที่ระบุในมาตรฐานงานท่อในอาคารของวิศวกรรมสถานแห่งประเทศไทย

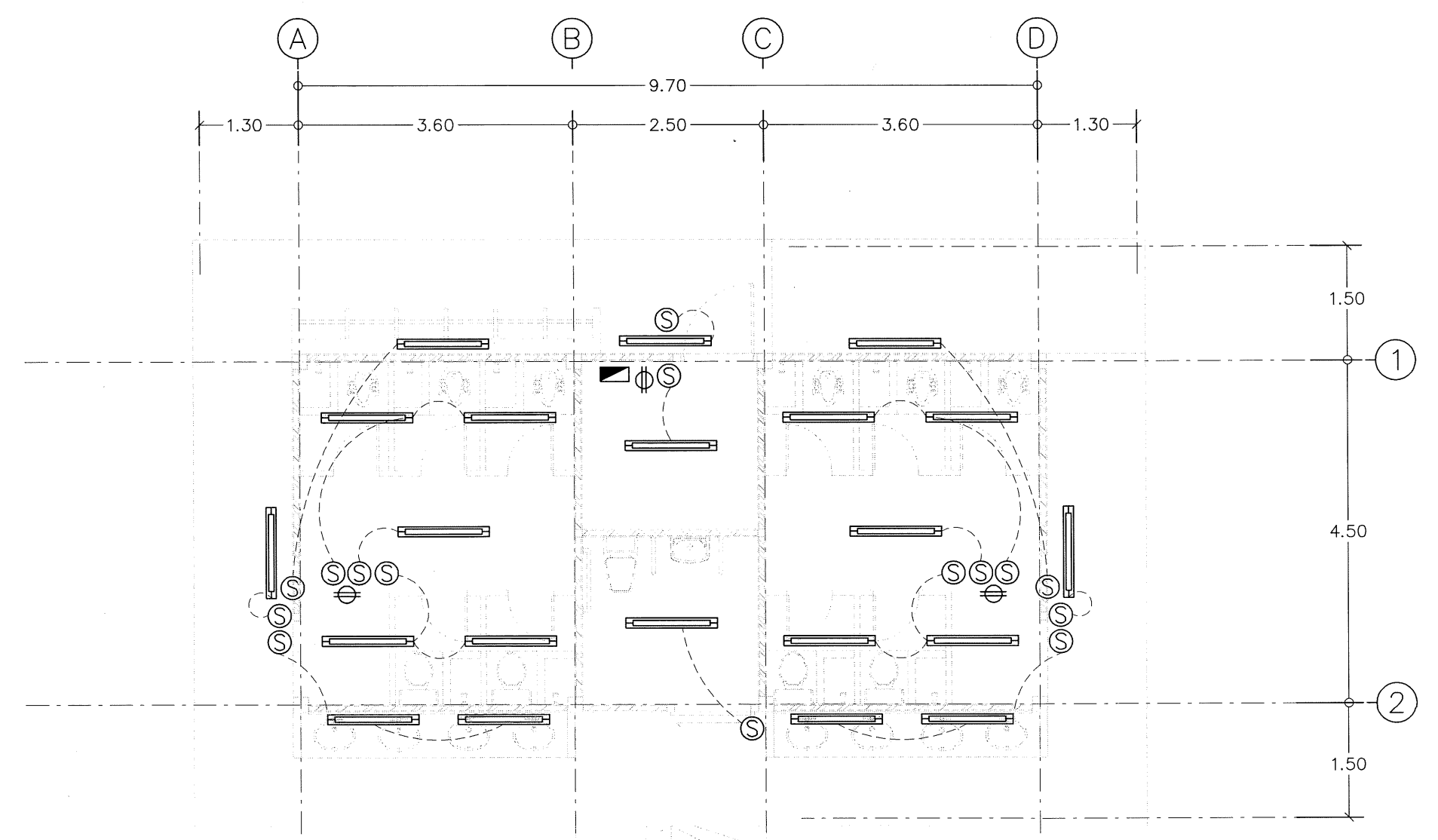
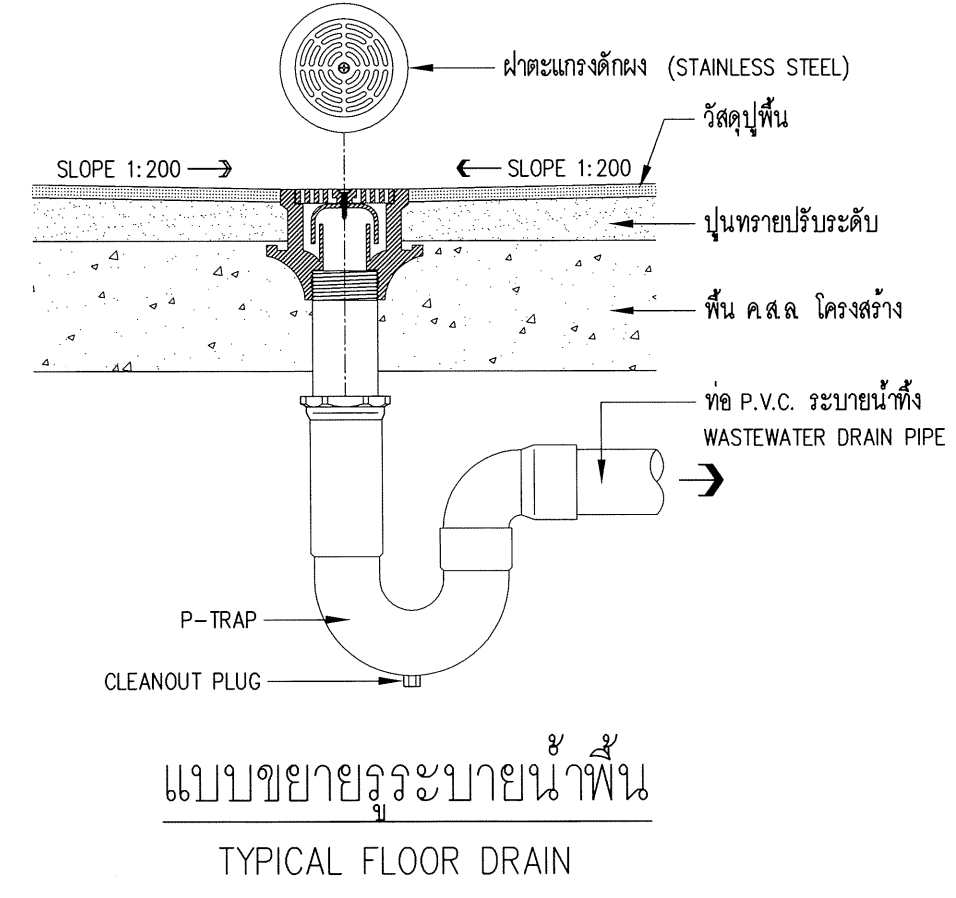
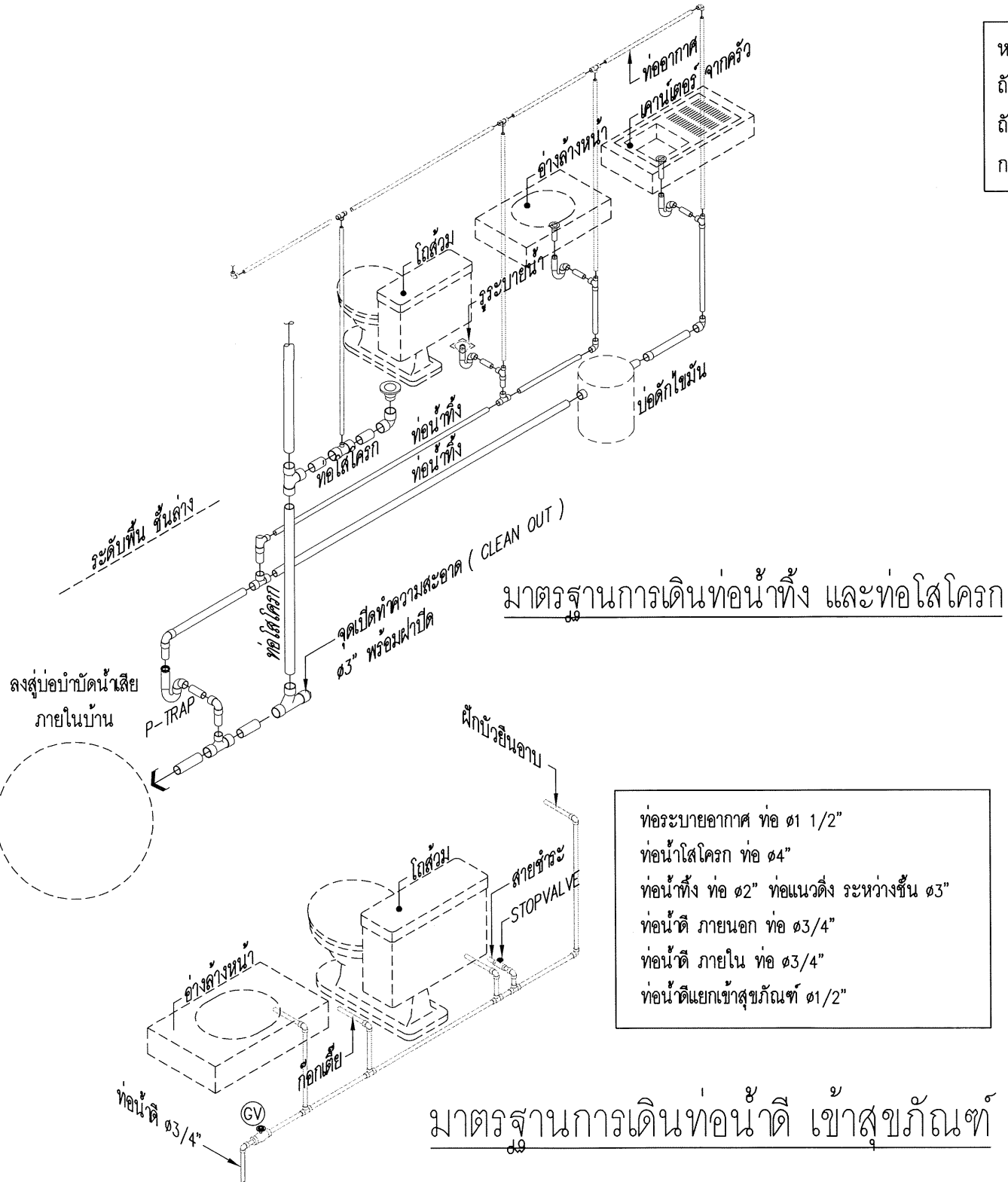
ตารางขนาดท่อสำหรับสุขภัณฑ์ต่างๆ (หากในแบบมิได้ระบุ)

สุขภัณฑ์	ขนาดท่อประปา	ขนาดท่อระบายน้ำ	ขนาดท่อระบายอากาศ	หมายเหตุ
โถชักโครก (หรือน้ำ)	1/2"	4"	2"	
โถชักโครก (หลังล้าง)	1"	4"	2"	
โถปัสสาวะ (หลังล้าง)	3/4"	2"	1 1/2"	
อ่างล้างหน้า	1/2"	2"	1 1/2"	
อ่างซักล้าง	1/2"	2"	1 1/2"	
อ่างอาบน้ำ	1/2"	2"	-	
ฝักบัว	1/2"	2"	-	
ห้องระบายน้ำพื้น	-	2"	-	
ก๊อกน้ำ	1/2"	-	-	



แบบติดตั้ง COTTO DOS MODEL CD-800 ถึง CD-1600

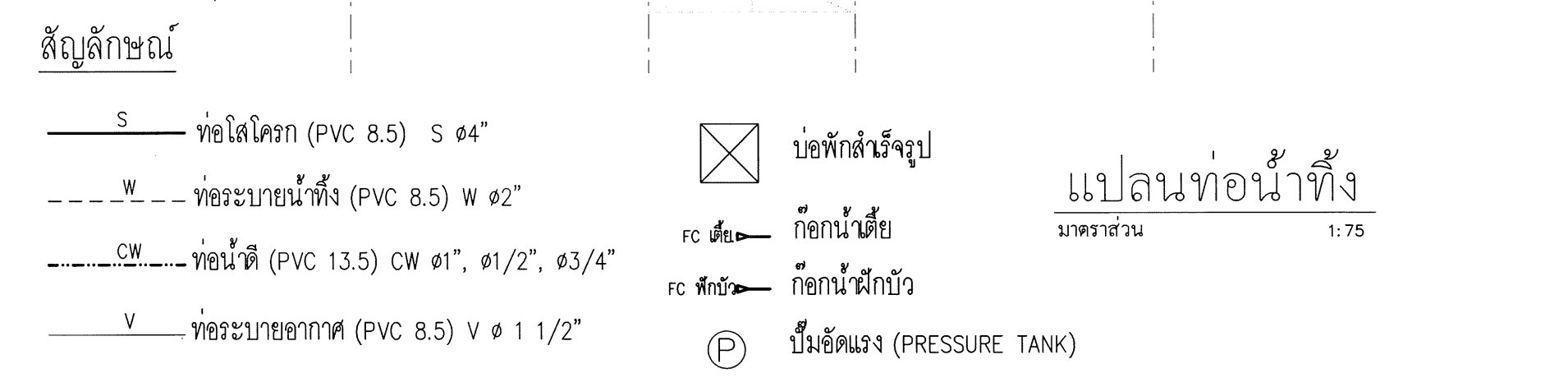
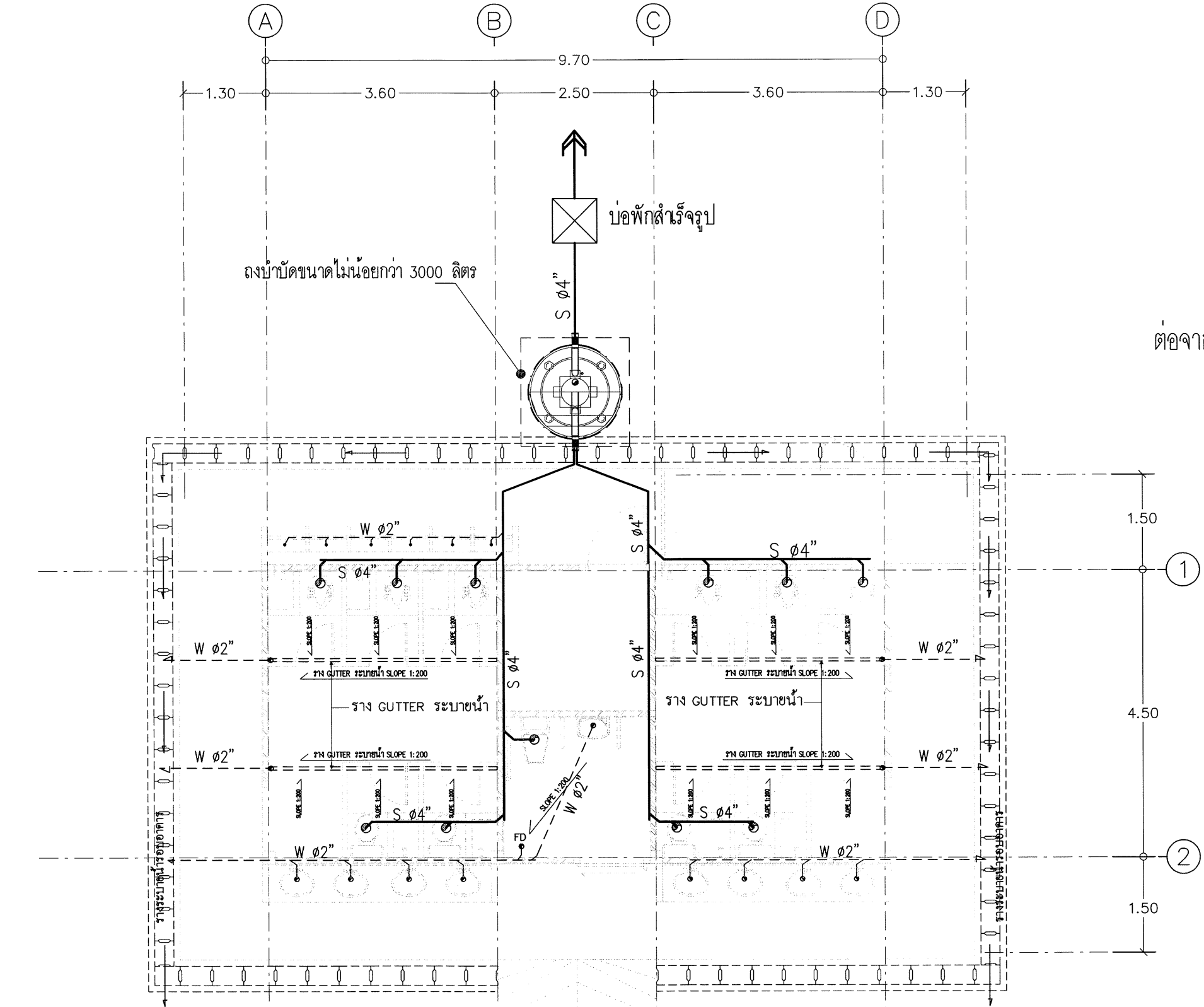
หมายเหตุ : การใช้สายกับขนาดถึง  
 ถึงรุ่น 1200 ถึงรุ่น 2000 ใช้สายเข็มจำนวน 4 ต้น  
 ถึงรุ่น 3000 ถึงรุ่น 6000 ใช้สายเข็มจำนวน 6 ต้น  
 การเลือกใช้สายเข็มขึ้นอยู่กับคู่มือของวิศวกรโครงการ



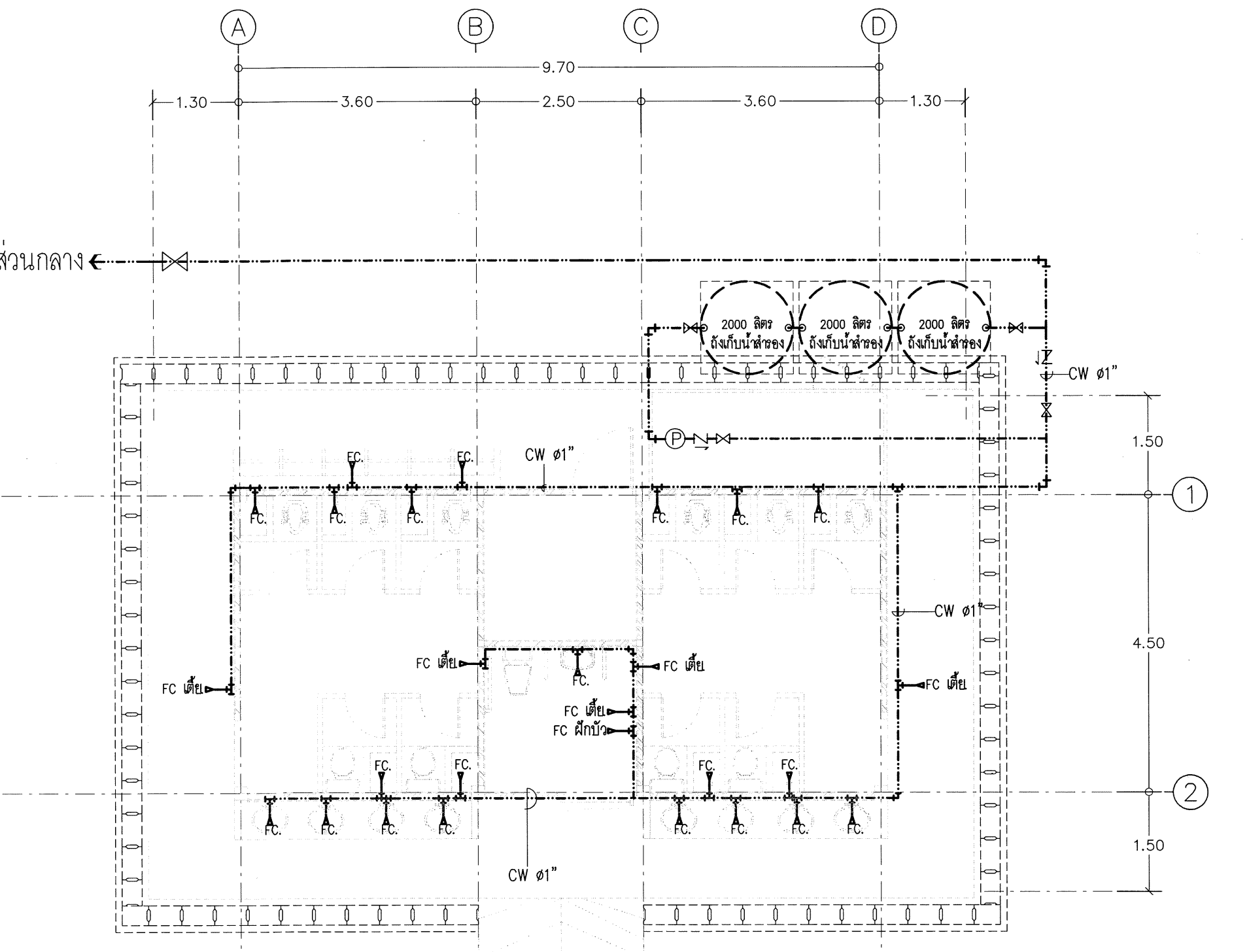
แปลนไฟฟ้า  
 1:75

SYMBOL	DESCRIPTION
(Symbol)	โคมไฟ led T8 20W ชุดรีเฟรช ฝาครอบพลาสติก
(Symbol)	ตำแหน่งติดตั้งสวิทช์เปิด-ปิดไฟฟ้า สูงจากพื้น +1.20 M.
(Symbol)	ตำแหน่งติดตั้งตู้แยกเครื่องใช้ไฟฟ้า 2 ตัว ใน 1 ตู้
(Symbol)	LOAD CENTER

หมายเหตุ  
 - สายไฟที่ฝังลงฝ้าใช้ IEC 01 2.(1x2.5) mm<sup>2</sup> in Ø 1/2" EMT  
 - การติดตั้งเป็นไปตามมาตรฐาน สทท. หรือการไฟฟ้า



แปลนท่อน้ำทิ้ง  
 1:75



แปลนท่อน้ำทิ้ง  
 1:75

กองโยธาธิการ สำนักงานปลัดกระทรวงมหาดไทย สำนักงานวิศวกรรมโยธา			
แบบท่อน้ำทิ้งสำหรับประชาชน			
สาขาวิชา	ตำแหน่ง	ลายมือชื่อ	
พ.ศ.อ.กมล เปรียญชัย	พท.ร.ร.	ร.ร.ร.ร.ร.ร.	
วิศวกรโยธา	ตำแหน่ง	ลายมือชื่อ	
พ.ศ.อ.อริศ พงษ์วิภา	ร.ร.ร.ร.ร.	ร.ร.ร.ร.ร.	
วิศวกรโยธา	ตำแหน่ง	ลายมือชื่อ	
พ.ศ.อ.อริศ ศรีประเสริฐ	ร.ร.ร.ร.ร.	ร.ร.ร.ร.ร.	
วิศวกรโยธา	ตำแหน่ง	ลายมือชื่อ	
พ.ศ.อ.อริศ ศรีประเสริฐ	ร.ร.ร.ร.ร.	ร.ร.ร.ร.ร.	
เขียนแบบ	ตำแหน่ง	ลายมือชื่อ	
พ.ศ.อ.อริศ ศรีประเสริฐ	ร.ร.ร.ร.ร.	ร.ร.ร.ร.ร.	
บันทึก			
ตรวจ	ตำแหน่ง	ลายมือชื่อ	
พ.ศ.อ.กมล เปรียญชัย	พท.ร.ร.	ร.ร.ร.ร.ร.	
พ.ศ.อ.อริศ พงษ์วิภา	ร.ร.ร.ร.ร.	ร.ร.ร.ร.ร.	
เขียนแบบ			
พ.ศ.อ.อริศ ศรีประเสริฐ	ร.ร.ร.ร.ร.	ร.ร.ร.ร.ร.	
แบบเสร็จ	ขนาด	แผ่น	วันที่ 3/3
1846/83			จำนวน