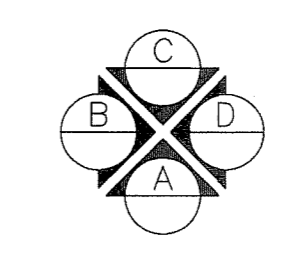
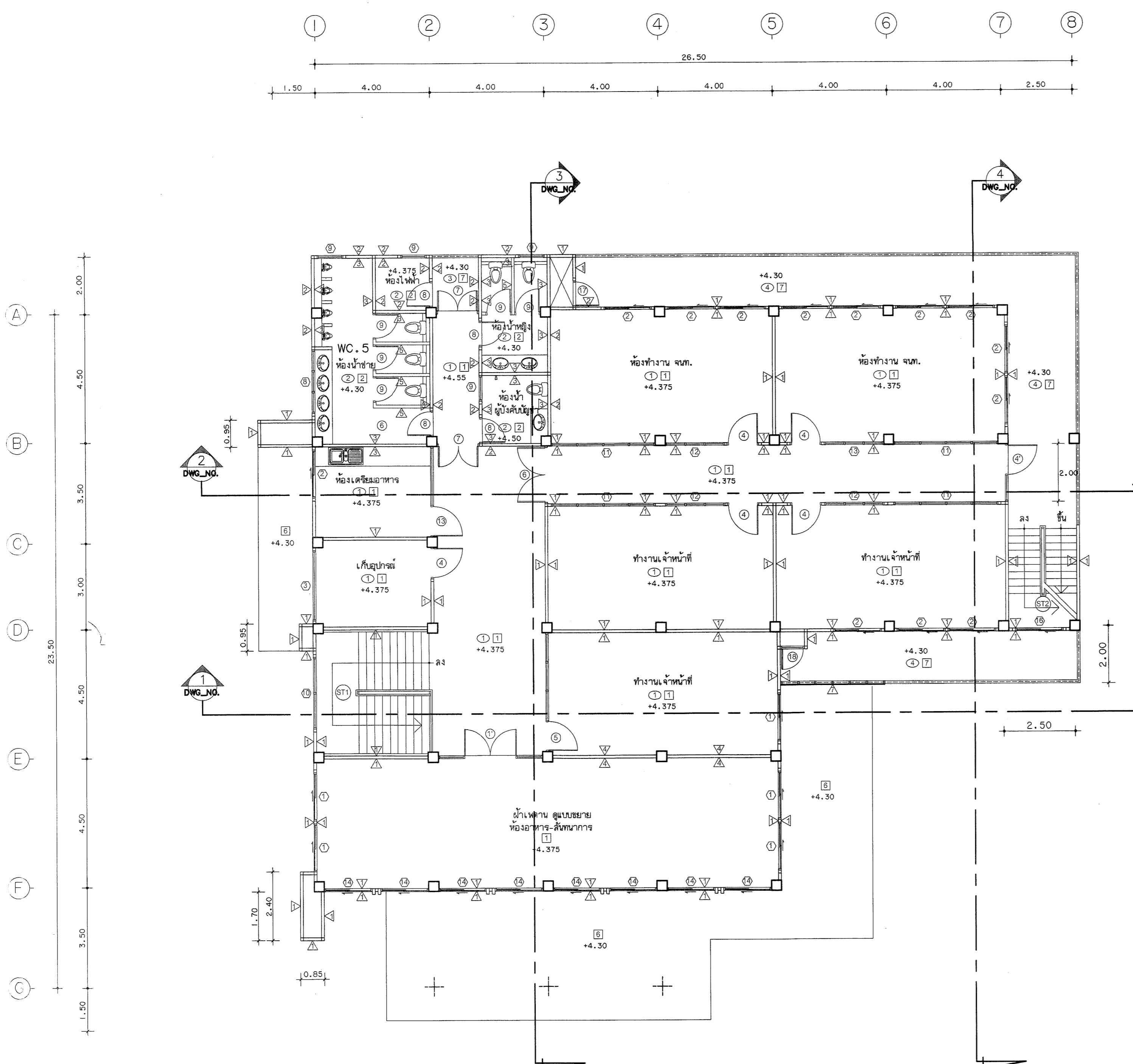


แปลนพื้นอาคารชั้นที่ 1  
มาตราส่วน 1:100



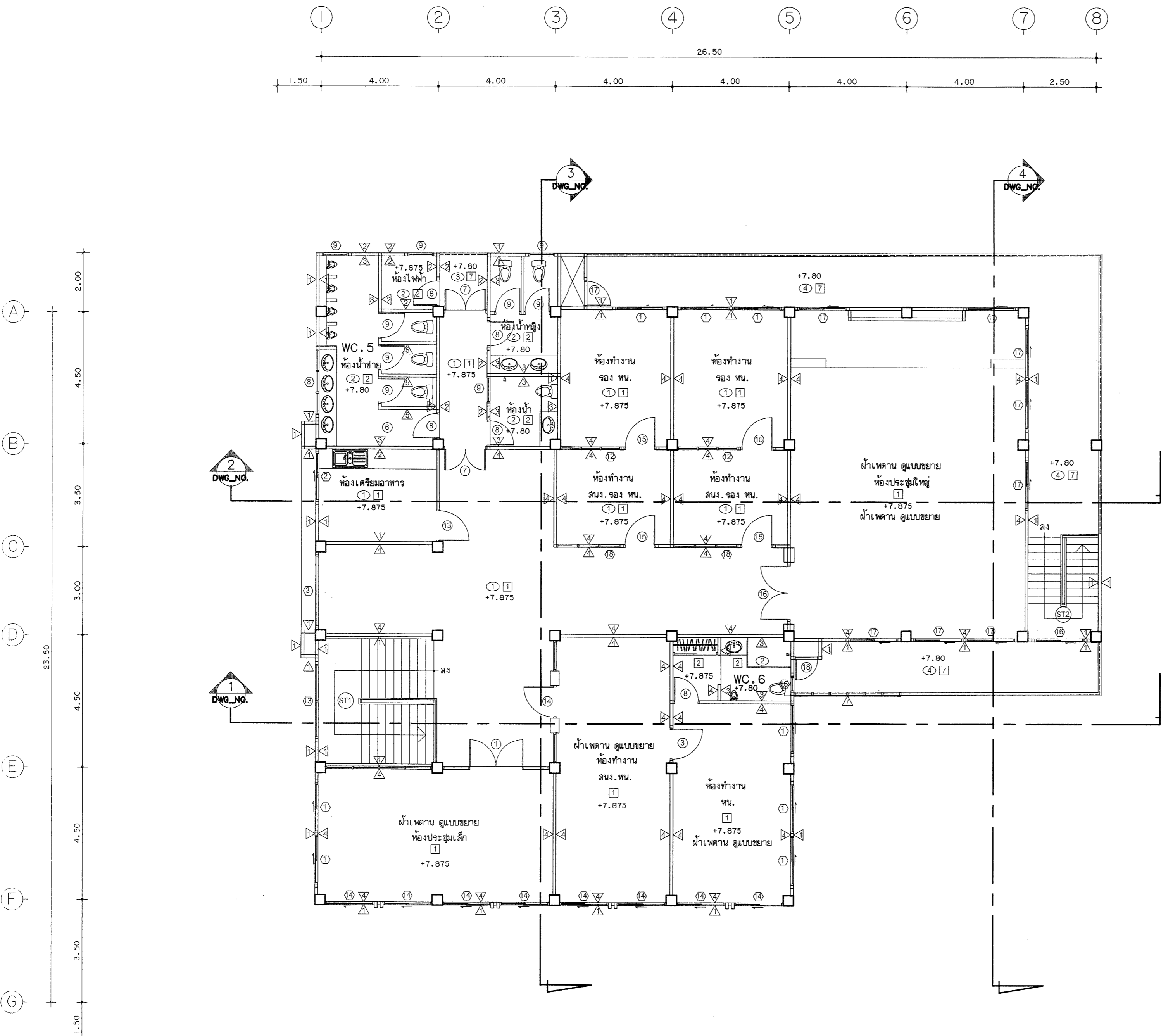
รายการพื้น	
สัญลักษณ์	รายการ
1	พื้นปูกระเบื้องแกรนิตโต้ 0.60x0.60 ม.
2	พื้นปูกระเบื้องแกรนิตโต้ผิวด้าน 0.60x0.60 ม.
3	พื้นปูกระเบื้องยางลายไม้
4	พื้นปูกระเบื้องชนิดไม่เคลือบ หรือกระเบื้องเคลือบ
5	พื้นผิวทาสี
6	พื้นผิวทาสีกับซีเมนต์ ปาดเรียบ
7	พื้นผิวทาสีผสมสี
8	พื้นปูกระเบื้องเคลือบ 8"x8"
รายการผนัง	
สัญลักษณ์	รายการ
A	ผนังก่ออิฐมวลเบา จากปูนซีเมนต์ ทราย
B	ผนังก่ออิฐมวลสูงตั้งแต่ จากปูนซีเมนต์ ทราย
C	ผนังปูกระเบื้องแกรนิตโต้ 0.60x0.60 ม. สูงจรดฝ้าเพดาน
D	ผนังก่ออิฐมวลสูงตั้งแต่ ผนังทาสีหรือผนังทาสีในเขต คอนกรีตมวลเบาประเภท (ตามแบบขยาย)
E	ผนังทาสีกับซีเมนต์
F	ผนังก่ออิฐมวล
G	ผนังระแนงไม้เนื้ออ่อน ขนาด 2" สี ไม้ทาสี 0.10 ม. เจาะช่องเหล็ก
H	ผนังปูกระเบื้องเคลือบ 8"x10" สูง 0.80 ม.
I	ผนังปูกระเบื้องชนิดไม่เคลือบ กระเบื้องเคลือบ ซีเมนต์กระเบื้อง
รายการฝ้า	
สัญลักษณ์	รายการ
1	ฝ้าเพดานยิปซัมชนิด 9 มม. จากยิปซัมเรียบ เจาะไฟโตะตามต้องการ 0.60x0.60 ม.
2	ฝ้าเพดานยิปซัมชนิด 9 มม. ชนิดตามพื้น จากยิปซัมเรียบ เจาะไฟโตะตามต้องการ 0.60x0.60 ม.
3	ฝ้าเพดานระแนงไม้เนื้ออ่อน หรือ ไม้เนื้ออ่อน กว้าง 0.10 ม. สีซีด เจาะไฟโตะตามต้องการ 0.60x0.60 ม.
4	ฝ้าเพดานฉาบเรียบ
5	ฝ้าเพดานแผ่นซีเมนต์ใยหิน ชนิดคอนกรีตมวลเบา
6	ความหนาโตะรวม 12 มม.

กองโยธาธิการ สำนักงานส่งเสริมการค้า สำนักงานตำรวจแห่งชาติ			
งาน แปลนอาคารที่ทำการ ต.ม.จ.ว. (ขนาดเล็ก)			
สถาปนิก	ตำแหน่ง	เลขประจำตัวประชาชน	ลายมือชื่อ
พล.ต.ต. อังชัย เจริญวัฒนา	สถา.ยธ.	ร.ต. 1627	
ร.ต.อ. สันติ โสมทัศน์	ร.ต. ร.	ร.ต. 1924	
ร.ต.อ. ชัยวัฒน์ ศรีสุราษฎร์	ร.ต. ร.	ร.ต. 15889	
วิศวกรโยธา	ตำแหน่ง	เลขประจำตัวประชาชน	ลายมือชื่อ
พ.ต.อ. พงษ์ งามพิชัยวัฒนา	ร.ต. ยธ.	ร.ต. 7677	
ร.ต.อ. พงษ์วิชัย พงษ์พิชัยวัฒนา	ร.ต. ร.	ร.ต. 50192	
ร.ต.อ. ศิวัฒน์ โพธิ์ชนะนันท์	ร.ต. ร.	ร.ต. 61136	
วิศวกรไฟฟ้า	ตำแหน่ง	เลขประจำตัวประชาชน	ลายมือชื่อ
พ.ต.อ. จามิกร เพ็ชรประวีณี	สถา.ยธ.	ร.ต. 10586	
ร.ต.อ. อัครพล ทิมจันทร์	ร.ต. ร.	ร.ต. 4435	
วิศวกรคุมงาน	ตำแหน่ง	เลขประจำตัวประชาชน	ลายมือชื่อ
ร.ต.อ. อภิสิทธิ์ ศรีประเสริฐ	ร.ต. ร.	ร.ต. 3269	
วิศวกรแผนผัง	ตำแหน่ง	เลขประจำตัวประชาชน	ลายมือชื่อ
เชียนแบบ			
ค.ศ. พงษ์ จาวุฑ์ บุณยะจร	ผ.พ. ภู	ภูม. ภูม. ยธ.	
บันทึก/แก้ไข			
ตรวจ	ตำแหน่ง	เลขประจำตัวประชาชน	ลายมือชื่อ
พ.ต.อ. สันติ โสมทัศน์	สถา.ยธ.	ร.ต. 1023	
พ.ต.อ. จามิกร เพ็ชรประวีณี	สถา.ยธ.	ร.ต. 10586	
ตรวจเห็นชอบ	ตำแหน่ง	เลขประจำตัวประชาชน	ลายมือชื่อ
พ.ต.อ. พงษ์ งามพิชัยวัฒนา	ร.ต. ยธ.	ร.ต. 7677	
เพื่อชอบ	พ.ต.ต.	สถา.ยธ.	
	(อ.อ. อังชัย เจริญวัฒนา)	ร.ต. 1627	
แบบลง			
แบบลง	จำนวนแผ่น	หมวดงาน	แผ่นที่
11019/60			2/46

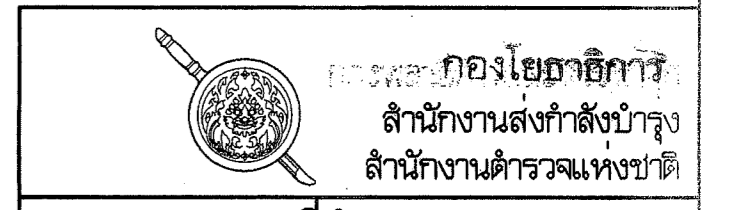


แปลนหน้าอาคารชั้นที่ 2  
มาตราส่วน 1:100

กองโยธาธิการ สำนักงานส่งกำลังบำรุง สำนักงานตำรวจแห่งชาติ			
งาน <b>แบบอาคารที่ทำการ ตม.จว.</b> (ขนาดเล็ก)			
สถาปนิกยกร่าง	ตำแหน่ง	เลขที่ใบอนุญาตวิชาชีพ	ลายมือชื่อ
พล.ต.ต.ธงชัย เจริญนิภา	สถา.ยธ.	ธ.ต. 1627	
ร.ต.อ.สันติ โสมทัศน์	ร.ต.อ. 593 สว. กุศลานา ยธ.	ธ.ต. 15924	
ร.ต.อ. ยศภัต ศรีสุราษฎร์	ร.ต.อ. 593 สว. กุศลานา ยธ.	ธ.ต. 15989	
วิศวกรโยธา	ตำแหน่ง	เลขที่ใบอนุญาตวิชาชีพ	ลายมือชื่อ
พ.ต.อ.พรชัย งามทิพย์วัฒนา	รอง ผบ.ยธ.	ธ.ย. 7677	
ร.ต.อ. พงศวิชัย พิพิธสีธรรม	ร.ต.อ. 593 สว. กุศลานา ยธ.	ธ.ย. 50192	
ร.ต.อ. ศิเมศ น้อยชนะพันธุ์	ร.ต.อ. 593 สว. กุศลานา ยธ.	ธ.ย. 61136	
วิศวกรไฟฟ้า	ตำแหน่ง	เลขที่ใบอนุญาตวิชาชีพ	ลายมือชื่อ
พ.ต.อ.จามิกร เพ็ชรปราชญ์	สถา.ยธ.	ธ.พ. 10596	
ร.ต.อ. อัครเดช ทิมจันทร์	ร.ต.อ. 593 สว. กุศลานา ยธ.	ธ.พ. 4435	
วิศวกรสุขาภิบาล	ตำแหน่ง	เลขที่ใบอนุญาตวิชาชีพ	ลายมือชื่อ
ร.ต.อ. อธิสิทธิ์ ศรีประเสริฐ	ร.ต.อ. 593 สว. กุศลานา ยธ.	ธ.ส. 3269	
วิศวกรเครื่องกล	ตำแหน่ง	เลขที่ใบอนุญาตวิชาชีพ	ลายมือชื่อ
เขียนแบบ			
ต.ต. พุริ่ง จาตุณี บุตรเนตร	ผ. พุ. กุศลานา ยธ.		
บันทึก/แก้ไข			
ตรวจ	ตำแหน่ง	เลขที่ใบอนุญาตวิชาชีพ	ลายมือชื่อ
พ.ต.อ. สักดิ์สิทธิ์ เขียวเขิน	สถา.ยธ.	ธ.ต. 8033	
พ.ต.อ.จามิกร เพ็ชรปราชญ์	สถา.ยธ.	ธ.พ. 10596	
ตรวจเห็นชอบ	ตำแหน่ง	เลขที่ใบอนุญาตวิชาชีพ	ลายมือชื่อ
พ.ต.อ.พรชัย งามทิพย์วัฒนา	รอง ผบ.ยธ.	ธ.ย. 7677	
เพื่อชอบ	พล.ต.ต.	สถา.ยธ.	
	(ธงชัย เจริญนิภา)	ธ.ต. 1627	
แบบลง			
แบบลง	จำนวนแบบ	ขนาดงาน	แผ่นที่
11019/60			3/46

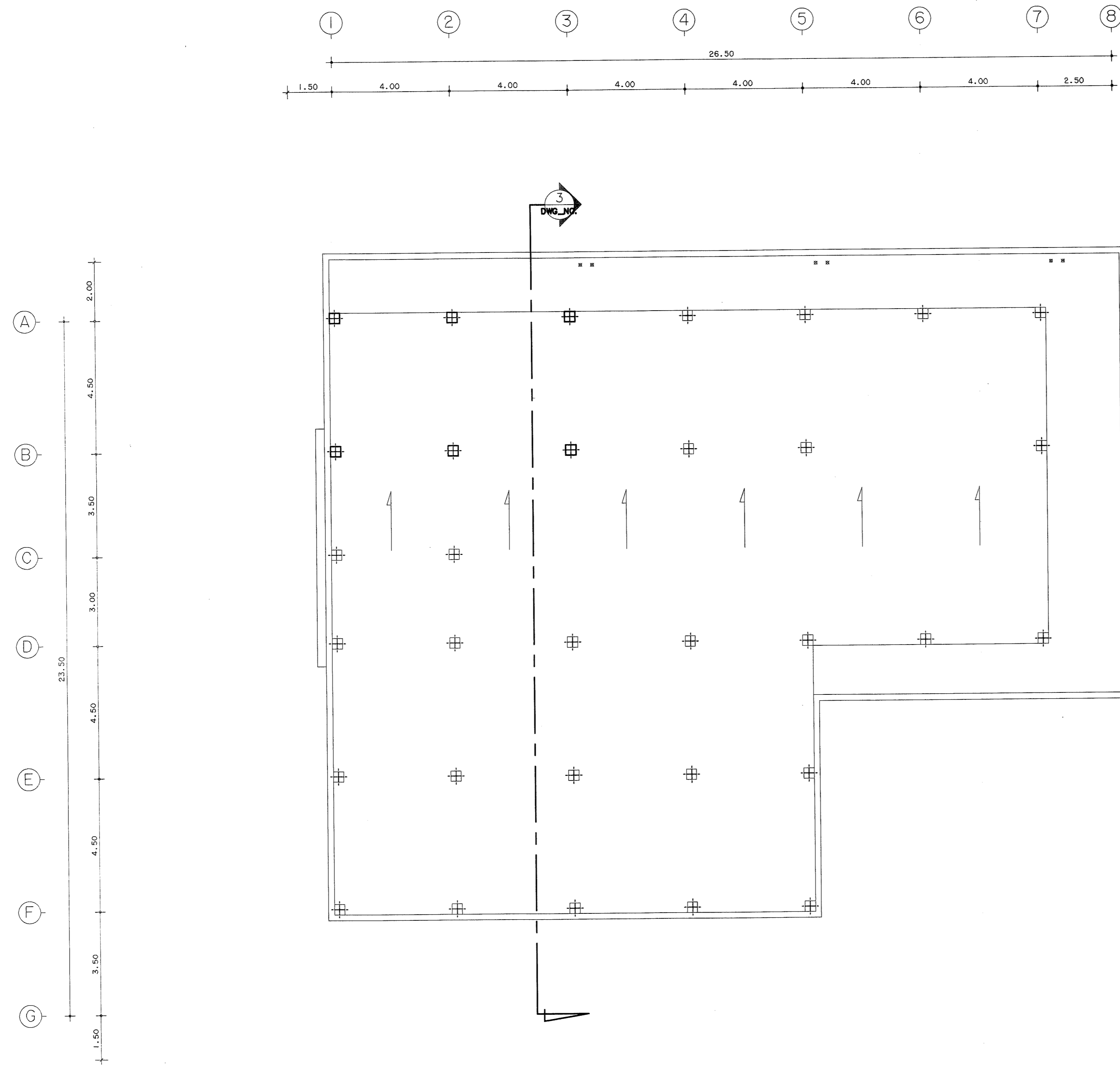


แปลนพื้นอาคารชั้นที่ 3  
มาตราส่วน 1:100



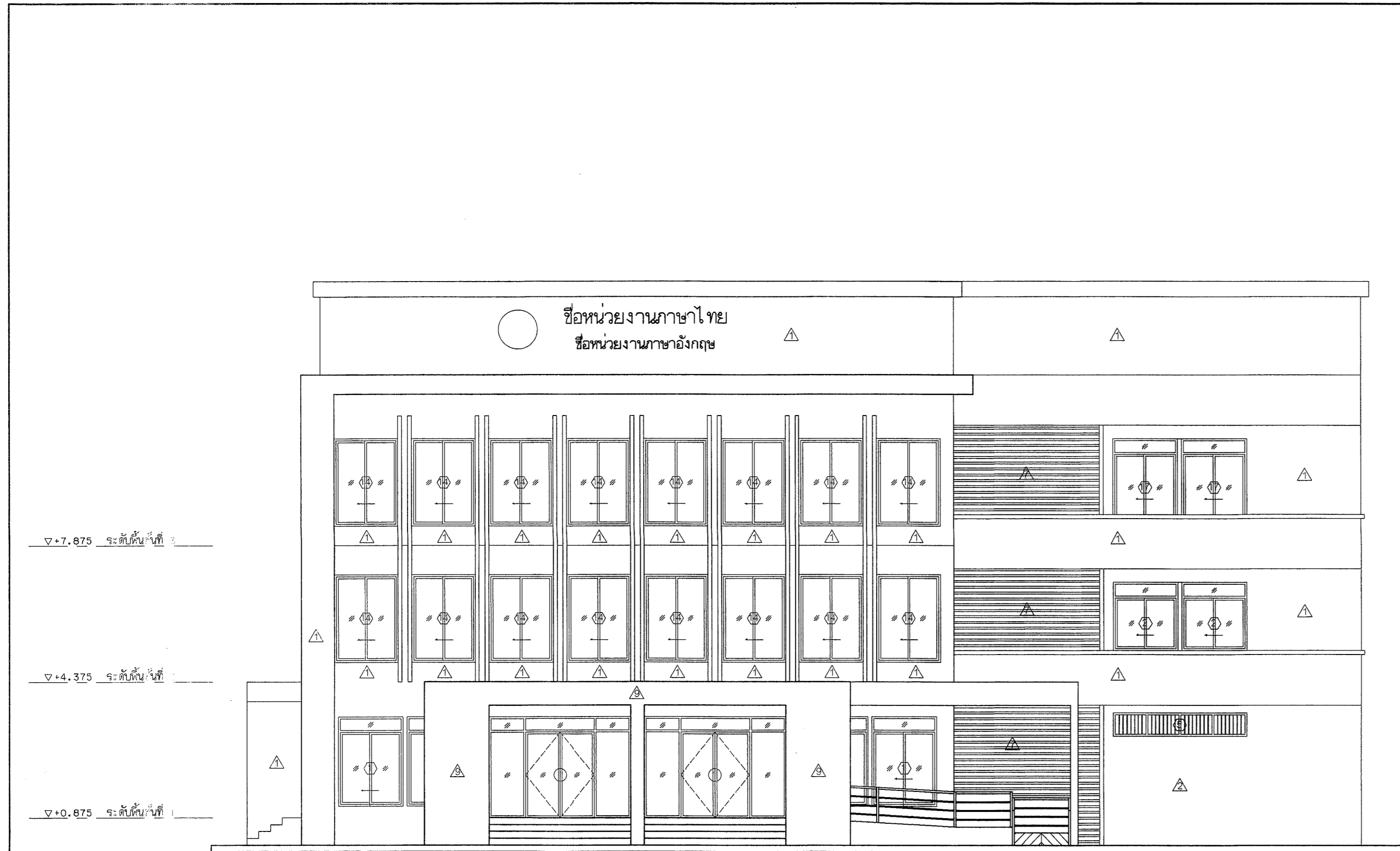
แบบอาคารที่ทำการ ตม. จว.  
(ขนาดเล็ก)

สถาปนิก/วิศวกร	ตำแหน่ง	เลขที่ประกอบวิชาชีพ	ลายมือชื่อ
พล.ต.ต. อดิศักดิ์ เจริญวัฒนา	สถาปนิก. ยศ.	ธ.ธ. 1627	
ร.ต.อ. อธิวัฒน์ โสภณรัตน์	สถาปนิก. ยศ.	ธ.ธ. 1992	
ร.ต.อ. อธิวัฒน์ ศรีสุชาติ	สถาปนิก. ยศ.	ธ.ธ. 15889	
วิศวกรโยธา	ตำแหน่ง	เลขที่ประกอบวิชาชีพ	ลายมือชื่อ
พ.ต.อ. พงษ์ งามพิทยวัฒนา	สถาปนิก. ยศ.	ธ.ธ. 7677	
ร.ต.อ. พงษ์วิทย์ หวังสีหอนันต์	สถาปนิก. ยศ.	ธ.ธ. 50192	
ร.ต.อ. ศิลาภรณ์ โพธิ์ประทีป	สถาปนิก. ยศ.	ธ.ธ. 61136	
วิศวกรไฟฟ้า	ตำแหน่ง	เลขที่ประกอบวิชาชีพ	ลายมือชื่อ
พ.ต.อ. จามิกร เพ็ชรประทีป	สถาปนิก. ยศ.	ธ.ธ. 10586	
ร.ต.อ. อธิวัฒน์ หามจันทร์	สถาปนิก. ยศ.	ธ.ธ. 4435	
วิศวกรสุขาภิบาล	ตำแหน่ง	เลขที่ประกอบวิชาชีพ	ลายมือชื่อ
ร.ต.อ. อธิวัฒน์ ศรีประเสริฐ	สถาปนิก. ยศ.	ธ.ธ. 3269	
วิศวกรเครื่องกล	ตำแหน่ง	เลขที่ประกอบวิชาชีพ	ลายมือชื่อ
เขียนแปลน			
ค.ศ.หญิง จาตุณี ขุสเสตร	สถาปนิก. ยศ.		
บันทึก/แก้ไข			
ตรวจ	ตำแหน่ง	เลขที่ประกอบวิชาชีพ	ลายมือชื่อ
พ.ต.อ. อธิวัฒน์ เจริญวัฒนา	สถาปนิก. ยศ.	ธ.ธ. 2038	
พ.ต.อ. จามิกร เพ็ชรประทีป	สถาปนิก. ยศ.	ธ.ธ. 10586	
ตรวจเห็นชอบ	ตำแหน่ง	เลขที่ประกอบวิชาชีพ	ลายมือชื่อ
พ.ต.อ. พงษ์ งามพิทยวัฒนา	สถาปนิก. ยศ.	ธ.ธ. 7677	
เห็นชอบ			
พ.ต.ต. (เจริญ เจริญวัฒนา)	สถาปนิก. ยศ.	ธ.ธ. 1627	



แปลนหลังคา  
มาตราส่วน 1:100

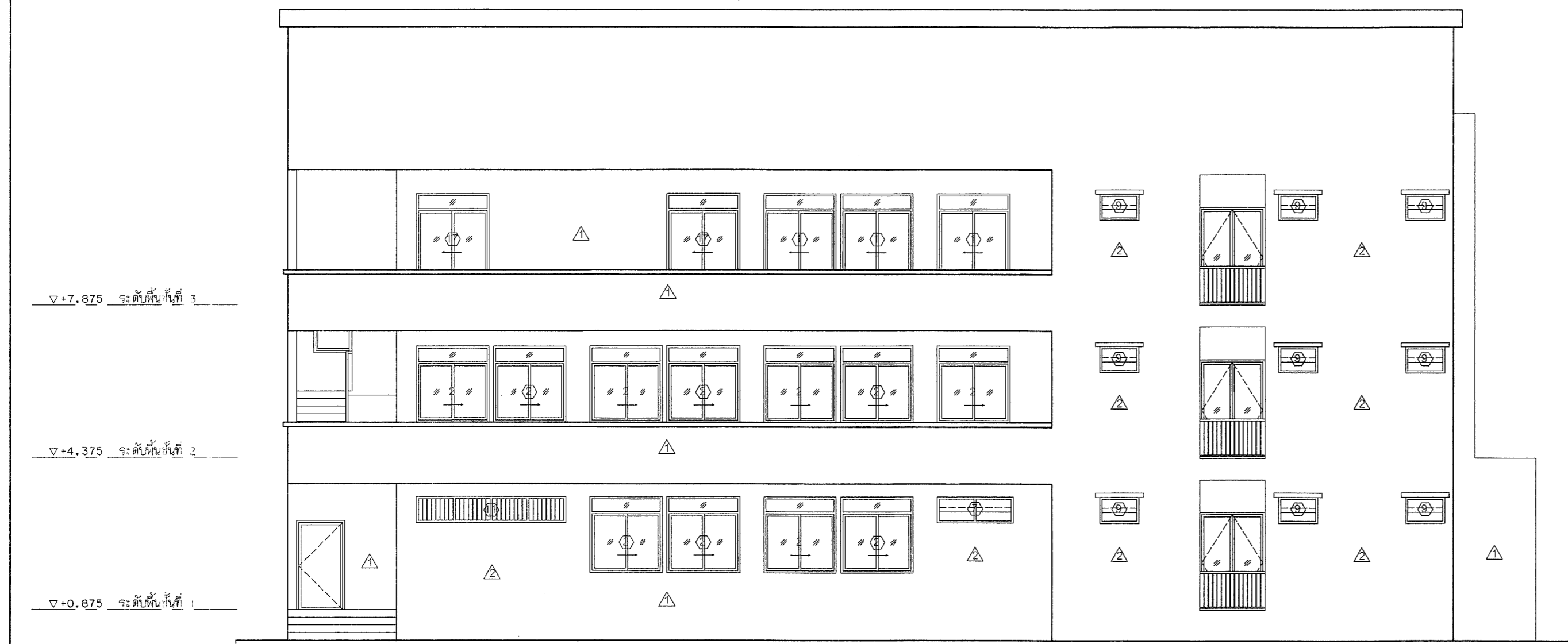
กรมโยธาธิการ สำนักงานสถาปัตย์ สำนักงานวิศวกรรมแห่งชาติ			
งาน <b>แบบอาคารที่ทำการ ต.จ.ว.</b> (ขนาดเล็ก)			
สถาปนิก	ตำแหน่ง	เลขใบอนุญาต วิชาชีพ	ลายมือชื่อ
พล.ต.ต. ธีระชัย เจริญดี	สถา.ยธ.	ธ.ธ. 1627	
ร.ต.อ. สันติ โสมทัศน์	สถา.ยธ.	ธ.ธ. 15924	<i>[Signature]</i>
ร.ต.อ. ชัยวัฒน์ ศิริสุราษฎร์	สถา.ยธ.	ก.ธ. 15889	<i>[Signature]</i>
วิศวกรโยธา	ตำแหน่ง	เลขใบอนุญาต วิชาชีพ	ลายมือชื่อ
พ.ต.อ. พงษ์ งามพิทยวัฒน์	รอง สถา.ยธ.	ธ.ย. 7677	
ร.ต.อ. พงษ์วิชัย นันทิโยธิน	รอง สถา.ยธ.	ธ.ย. 50192	<i>[Signature]</i>
ร.ต.อ. ศิวนพ โพธิ์ชนะพันธุ์	รอง สถา.ยธ.	ธ.ย. 61136	<i>[Signature]</i>
วิศวกรไฟฟ้า	ตำแหน่ง	เลขใบอนุญาต วิชาชีพ	ลายมือชื่อ
พ.ต.อ. จ.ฉัตร เพ็ชรประทีป	สถา.ยธ.	พ.พ. 10586	
ร.ต.อ. ฉัตรพล ทามเจริญ	รอง สถา.ยธ.	พ.พ. 4435	<i>[Signature]</i>
วิศวกรสุขาภิบาล	ตำแหน่ง	เลขใบอนุญาต วิชาชีพ	ลายมือชื่อ
ร.ต.อ. อ.สิทธิ์ ศิริประเสริฐ	รอง สถา.ยธ.	ธ.ย. 3269	<i>[Signature]</i>
วิศวกรเครื่องกล	ตำแหน่ง	เลขใบอนุญาต วิชาชีพ	ลายมือชื่อ
เขียนแบบ			
ค.ต. พงษ์ จาตุดี ขุนนคร	สถา.ยธ.	พ.พ. 10586	
บันทึก/แก้ไข			
ตรวจ	ตำแหน่ง	เลขใบอนุญาต วิชาชีพ	ลายมือชื่อ
พ.ต.อ. สันติ โสมทัศน์	เขียนแบบ	ธ.ธ. 15924	
พ.ต.อ. จ.ฉัตร เพ็ชรประทีป	สถา.ยธ.	พ.พ. 10586	<i>[Signature]</i>
ตรวจ/แก้ไข	ตำแหน่ง	เลขใบอนุญาต วิชาชีพ	ลายมือชื่อ
พ.ต.อ. พงษ์ งามพิทยวัฒน์	รอง สถา.ยธ.	ธ.ย. 7677	<i>[Signature]</i>
เห็นชอบ	พ.ต.ต. (ธีระชัย เจริญดี)	สถา.ยธ.	
แบบแสดง			
แบบแสดง	จำนวนแผ่น	หมวดงาน	แผ่นที่
11/019/60			5/4b



รูปด้าน A  
มาตราส่วน 1:100



รูปด้าน B  
มาตราส่วน 1:100



รูปด้าน C  
มาตราส่วน 1:100



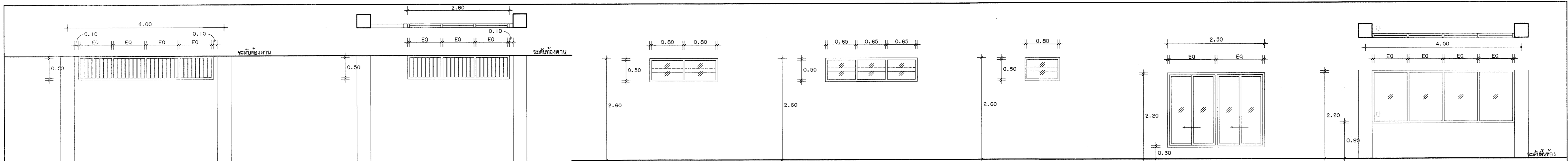
รูปด้าน D  
มาตราส่วน 1:100

กองโยธาธิการ สำนักงานส่งเสริมวิจิตรศิลป์ สำนักงานตำรวจแห่งชาติ			
งาน แบบอาคารที่ทำการ ตม. จว. (ขนาดสี่ถ)			
สถาปนิกยกรวม	ตำแหน่ง	เลขประจำตัว วิชาชีพ	ลายมือชื่อ
พล.ต.ต. อังชัย เจริญวัฒนา	สถา.ยธ.	ส.๘๐.1๘27	
ร.ต.อ. สันติ วัฒนรัตน์	สถา.ยธ.	ส.๘๐.1592๕	
ร.ต.อ. ชัยวัฒน์ ศรีสุราษฎร์	สถา.ยธ.	ส.๘๐.1588๖	
วิศวกรโยธา	ตำแหน่ง	เลขประจำตัว วิชาชีพ	ลายมือชื่อ
พ.ต.อ. พรชัย งามเกษมวัฒนา	๑๖1 สถา.ยธ.	สย.7677	
ร.ต.อ. พงศวิทย์ นันทิพนธ์	๑๖2 สว.	สย.50192	
ร.ต.อ. ศิวนพ โพธิ์ชนะนันท์	๑๖3 สว.	สย.61136	
วิศวกรไฟฟ้า	ตำแหน่ง	เลขประจำตัว วิชาชีพ	ลายมือชื่อ
พ.ต.อ. จามิกร เพ็ชรประณี	สถา.ยธ.	ศพ.10586	
ร.ต.อ. ฉัตรเดช พงษ์จันทร์	สถา.ยธ.	ศพ.4435	
วิศวกรโยธา	ตำแหน่ง	เลขประจำตัว วิชาชีพ	ลายมือชื่อ
ร.ต.อ. อภิสิทธิ์ ศรีประเสริฐ	๑๖๓ สว.	สย.32๘๖	
วิศวกรเครื่องกล	ตำแหน่ง	เลขประจำตัว วิชาชีพ	ลายมือชื่อ
เขียนแบบ			
ค.ศ.หญิง จาตุณี ขุนเนตร	สถา.ยธ.		
บันทึก/แก้ไข			
ตรวจ	ตำแหน่ง	เลขประจำตัว วิชาชีพ	ลายมือชื่อ
พ.ต.อ. ศักดิ์สิทธิ์ เขียวเขิน	สถา.ยธ.	ส.๘๐.200๖	
พ.ต.อ. จามิกร เพ็ชรประณี	สถา.ยธ.	ศพ.10586	
ตรวจเห็นชอบ	ตำแหน่ง	เลขประจำตัว วิชาชีพ	ลายมือชื่อ
พ.ต.อ. พรชัย งามเกษมวัฒนา	๑๖1 สถา.ยธ.	สย.7677	
เห็นชอบ			
พล.ต.ต. (อังชัย เจริญวัฒนา)	สถา.ยธ.	ส.๘๐.1๘27	
แบบแสดง			
แบบแสดง	จำนวนแผ่น	หมวดงาน	แผ่นที่
11019/60			6/46









**แบบขยาย ๕**  
 หน้าต่างกระจกเหล็ก  
 ติดตั้งมุงลาดสักกั๊มมั่ง  
 -วงกบเหล็ก 50x50x6 มม.  
 -เหล็กนอน 50x9 มม. เจาะรูเพื่อร้อยเหล็กฉากทรง  
 ขูระยะห่างไม่เกิน 0.40 ม.  
 -เหล็กตั้ง 1๑๑ มม. ขูระยะห่างไม่เกิน 0.10 ม.

**แบบขยาย ๖**  
 หน้าต่างกระจกเหล็ก  
 ติดตั้งมุงลาดสักกั๊มมั่ง  
 -วงกบเหล็ก 50x50x6 มม.  
 -เหล็กนอน 50x9 มม. เจาะรูเพื่อร้อยเหล็กฉากทรง  
 ขูระยะห่างไม่เกิน 0.40 ม.  
 -เหล็กตั้ง 1๑๑ มม. ขูระยะห่างไม่เกิน 0.10 ม.

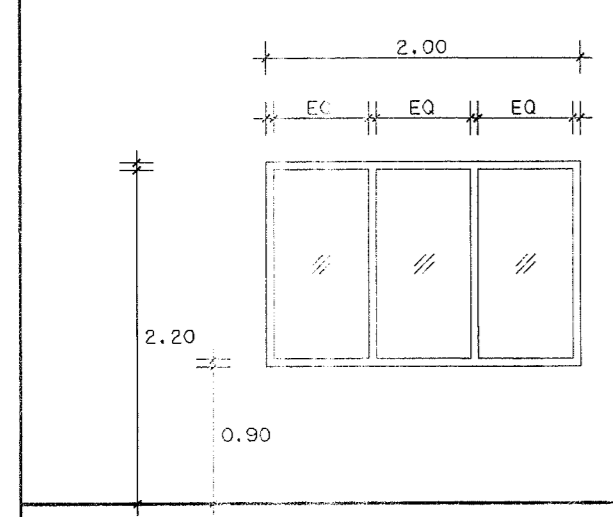
**แบบขยาย ๗**  
 หน้าต่างกระจกบานเกล็ดขึ้นดัดตาย  
 วงกบอลูมิเนียม 2"x4" หรือตามบริษัทผู้ผลิต

**แบบขยาย ๘**  
 หน้าต่างกระจกบานเกล็ดขึ้นดัดตาย  
 วงกบอลูมิเนียม 2"x4" หรือตามบริษัทผู้ผลิต

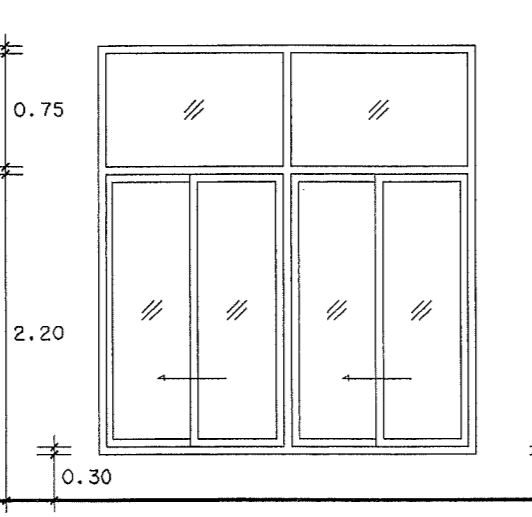
**แบบขยาย ๙**  
 หน้าต่างกระจกบานเกล็ดขึ้นดัดตาย  
 วงกบอลูมิเนียม 2"x4" หรือตามบริษัทผู้ผลิต

**แบบขยาย ๑๐**  
 หน้าต่างบานเลื่อน กวอบานอลูมิเนียม  
 วงกบอลูมิเนียม 2"x4" หรือตามบริษัทผู้ผลิต  
 กระจกติดแลงสีเขียวหนา 6 มม. (สำหรับหน้าต่างที่ติดตั้งนอกอาคาร)  
 กระจกใส หนา 6 มม. (สำหรับประตูที่อยู่ภายในอาคาร)  
 อุปกรณ์บานเลื่อนครบชุด

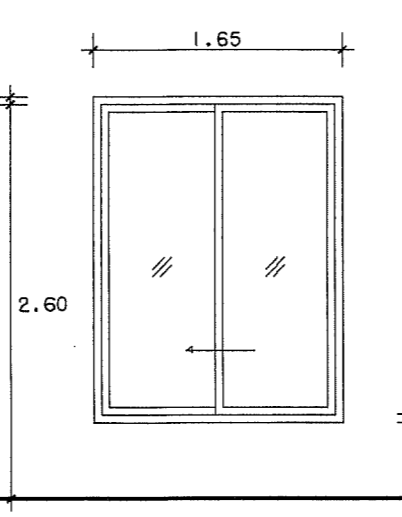
**แบบขยาย ๑๑**  
 หน้าต่างกระจกติดตาย  
 วงกบอลูมิเนียม 2"x4" หรือตามบริษัทผู้ผลิต  
 กระจกติดแลงสีเขียว หนา 6 มม. (สำหรับหน้าต่างที่ติดตั้งนอกอาคาร)  
 กระจกใส หนา 6 มม. (สำหรับประตูที่อยู่ภายในอาคาร)



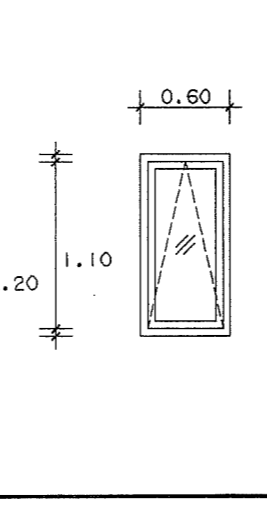
**แบบขยาย ๑๒**  
 หน้าต่างกระจกติดตาย  
 วงกบอลูมิเนียม 2"x4" หรือตามบริษัทผู้ผลิต  
 กระจกติดแลงสีเขียว หนา 6 มม. (สำหรับหน้าต่างที่ติดตั้งนอกอาคาร)  
 กระจกใส หนา 6 มม. (สำหรับประตูที่อยู่ภายในอาคาร)



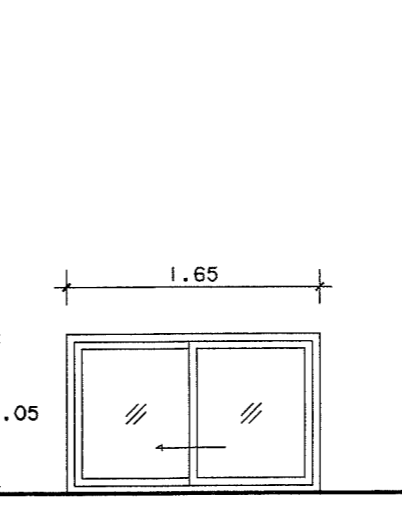
**แบบขยาย ๑๓**  
 หน้าต่างบานเลื่อน กวอบานอลูมิเนียม  
 วงกบอลูมิเนียม 2"x4"  
 กระจกติดแลงสีเขียว หนา 6 มม. (สำหรับหน้าต่างที่ติดตั้งนอกอาคาร)  
 กระจกใส หนา 6 มม. (สำหรับประตูที่อยู่ภายในอาคาร)  
 อุปกรณ์บานเลื่อนครบชุด



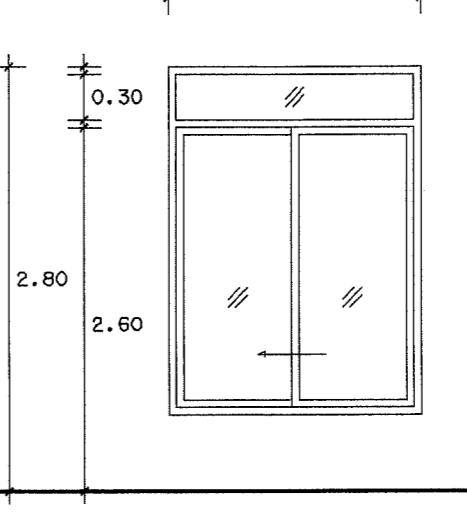
**แบบขยาย ๑๔**  
 หน้าต่างบานเลื่อน กวอบานอลูมิเนียม  
 วงกบอลูมิเนียม 2"x4"  
 กระจกติดแลงสีเขียว หนา 6 มม. (สำหรับหน้าต่างที่ติดตั้งนอกอาคาร)  
 กระจกใส หนา 6 มม. (สำหรับประตูที่อยู่ภายในอาคาร)  
 อุปกรณ์บานเลื่อนครบชุด



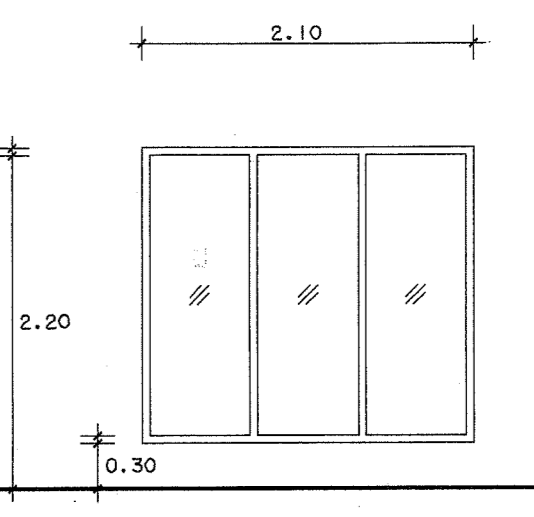
**แบบขยาย ๑๕**  
 หน้าต่างบานกระทุ้ง กวอบานอลูมิเนียม  
 วงกบอลูมิเนียม 2"x4"  
 กระจกติดแลงสีเขียว หนา 6 มม.  
 อุปกรณ์บานกระทุ้งครบชุด



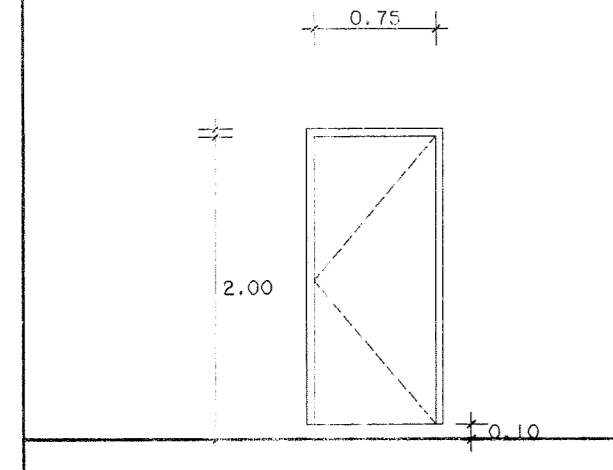
**แบบขยาย ๑๖**  
 หน้าต่างบานเลื่อน กวอบานอลูมิเนียม  
 วงกบอลูมิเนียม 2"x4"  
 กระจกติดแลงสีเขียว หนา 6 มม.  
 อุปกรณ์บานเลื่อนครบชุด



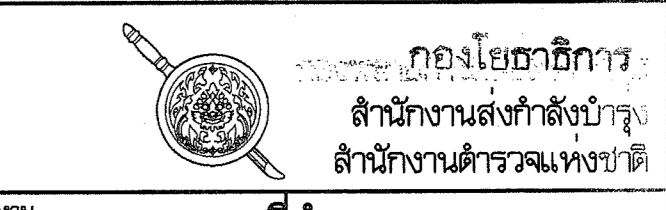
**แบบขยาย ๑๗**  
 หน้าต่างบานเลื่อน กวอบานอลูมิเนียม  
 วงกบอลูมิเนียม 2"x4" หรือตามบริษัทผู้ผลิต  
 กระจกติดแลงสีเขียว หนา 6 มม. (สำหรับหน้าต่างที่ติดตั้งนอกอาคาร)  
 กระจกใส หนา 6 มม. (สำหรับประตูที่อยู่ภายในอาคาร)  
 อุปกรณ์บานเลื่อนครบชุด



**แบบขยาย ๑๘**  
 หน้าต่างกระจกติดตาย  
 วงกบอลูมิเนียม 2"x4" หรือตามบริษัทผู้ผลิต  
 กระจกติดแลงสีเขียว หนา 6 มม. (สำหรับหน้าต่างที่ติดตั้งนอกอาคาร)  
 กระจกใส หนา 6 มม. (สำหรับประตูที่อยู่ภายในอาคาร)

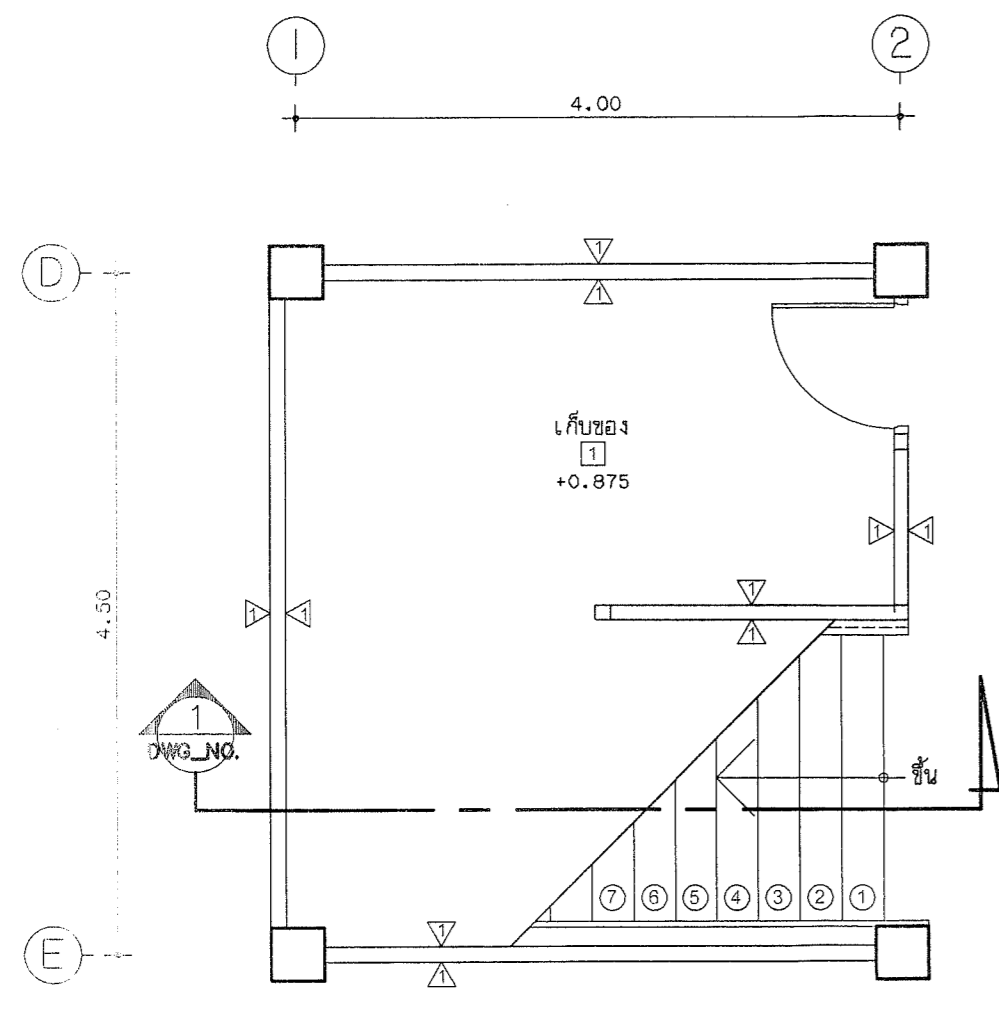


**แบบขยาย ๑๙**  
 ประตูบานเปิด กวอบานไม้เคลือบไฟเบอร์ซีล UPVC.  
 วงกบไม้เนื้อแข็ง 2"x4" หรือตามบริษัทผู้ผลิต  
 อุปกรณ์บานเปิดครบชุด

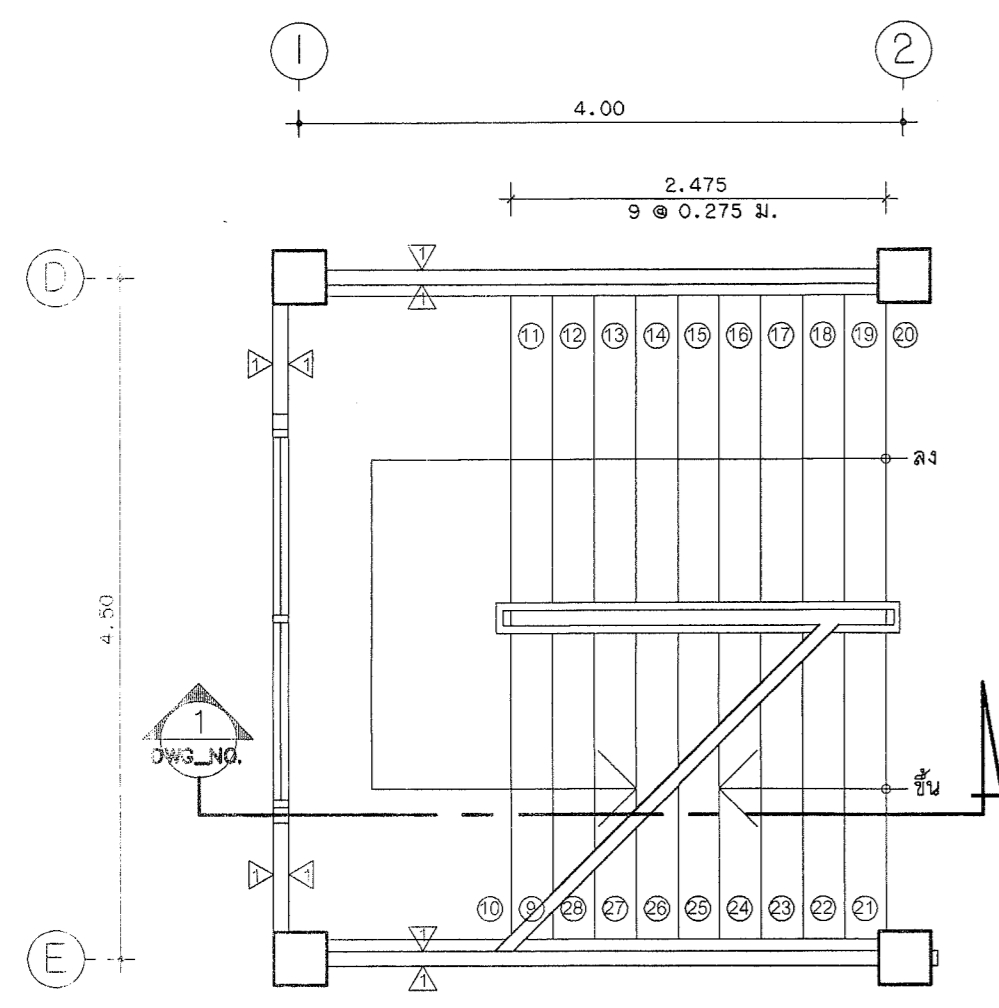


**แบบอาคารที่ทำการ ต.จ.ว. (ขนาดเล็ก)**

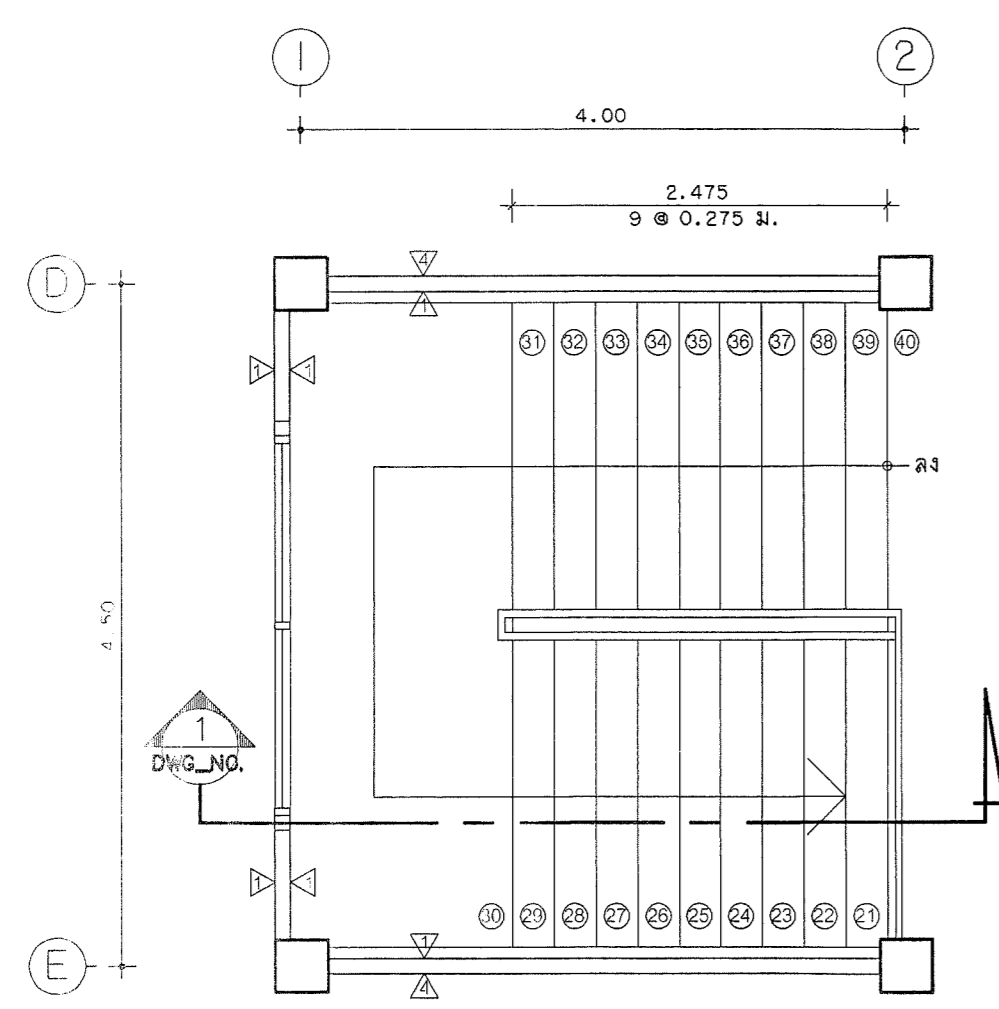
สถาปนิก/ช่าง	ตำแหน่ง	เลขใบอนุญาตวิชาชีพ	ลายมือชื่อ
พล.ต.ต. ธงชัย เจริญวัฒนา	สถาปน.ธ.	ธ.ธ. 1827	
จ.ต.อ. สิริอุทัย โฉมทัศน์	สถาปน.ธ.	ธ.ธ. 1992	
จ.ต.อ. ยศภัต ศิริสุราษฎร์	สถาปน.ธ.	ธ.ธ. 15889	
วิศวกรโยธา	ตำแหน่ง	เลขใบอนุญาตวิชาชีพ	ลายมือชื่อ
พ.ต.อ. พงษ์ชัย งามทิพย์วัฒนา	ธ.ธ. ๒๑	ธ.ธ. 7677	
จ.ต.อ. พงษ์วิชัย พงษ์สินชัย	ธ.ธ. ๒๑	ธ.ธ. 50192	
จ.ต.อ. ศิเมศพร โพธิ์ชนะพันธุ์	ธ.ธ. ๒๑	ธ.ธ. 61136	
วิศวกรไฟฟ้า	ตำแหน่ง	เลขใบอนุญาตวิชาชีพ	ลายมือชื่อ
พ.ต.อ. จามิกร เพ็ชรประณี	สถาปน.ธ.	ธ.ธ. 10986	
จ.ต.อ. ฉัตรเดช ทวีมณีบุตร	สถาปน.ธ.	ธ.ธ. 4435	
วิศวกรสุขาภิบาล	ตำแหน่ง	เลขใบอนุญาตวิชาชีพ	ลายมือชื่อ
จ.ต.อ. อธิสิทธิ์ ศิริประเสริฐ	ธ.ธ. ๒๑	ธ.ธ. 3269	
วิศวกรเครื่องกล	ตำแหน่ง	เลขใบอนุญาตวิชาชีพ	ลายมือชื่อ
เขียนแบบ			
ค.ศ. พงษ์ จาตุ พุฒนาจอ	ธ.พ. ๒๑	ธ.ธ. ๒๑	
บันทึก/แก้ไข			
ตรวจ	ตำแหน่ง	เลขใบอนุญาตวิชาชีพ	ลายมือชื่อ
พ.ต.อ. สัทธิทธิ์ ใจงามชื่น	สถาปน.ธ.	ธ.ธ. 2029	
พ.ต.อ. จามิกร เพ็ชรประณี	สถาปน.ธ.	ธ.ธ. 10986	
ตรวจพิเศษ	ตำแหน่ง	เลขใบอนุญาตวิชาชีพ	ลายมือชื่อ
พ.ต.อ. พงษ์ชัย งามทิพย์วัฒนา	ธ.ธ. ๒๑	ธ.ธ. 7677	
เห็นชอบ			
พ.ต.ต. (ธงชัย เจริญวัฒนา)	สถาปน.ธ.	ธ.ธ. 1827	



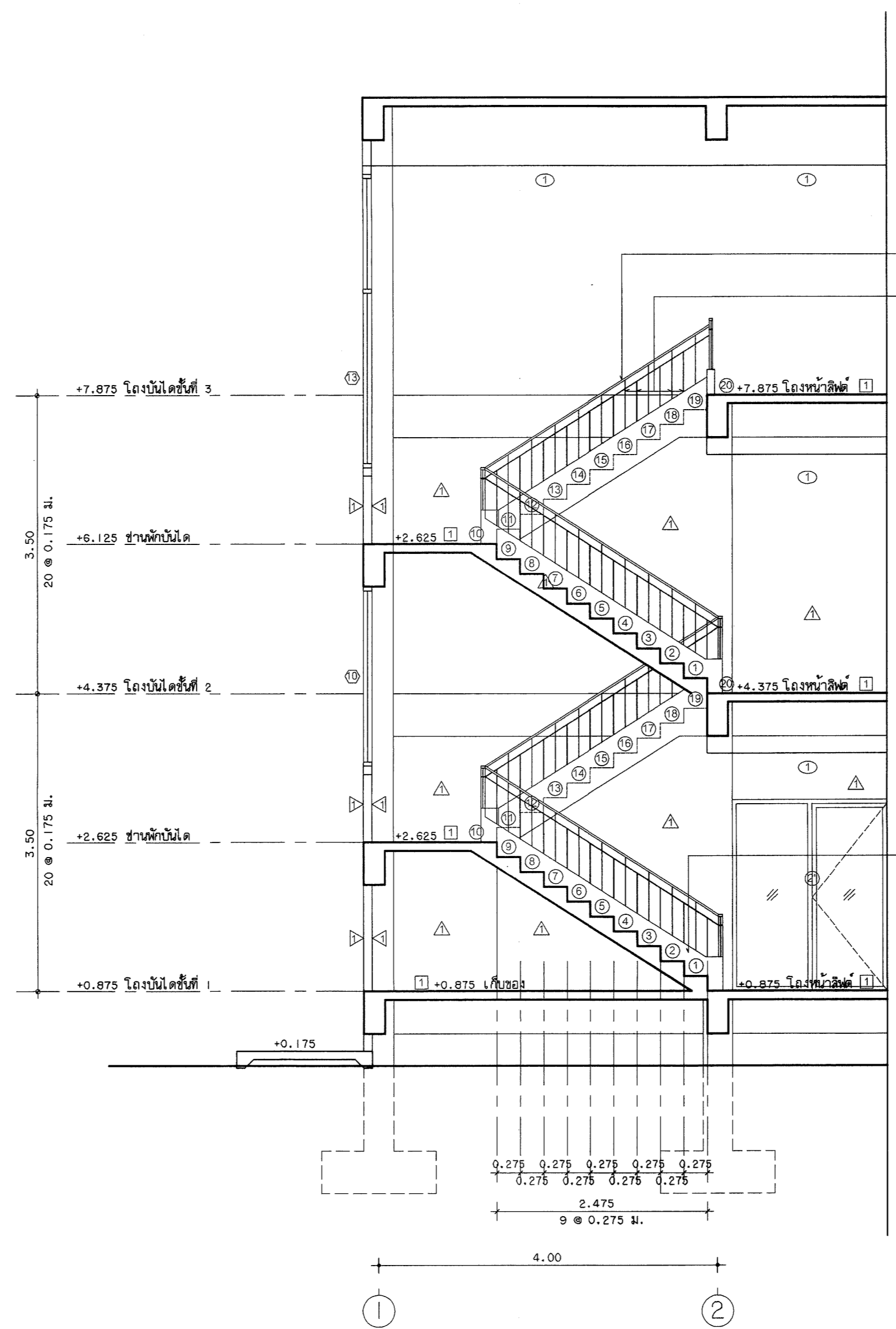
แบบขยายบันไดชั้นที่ 1 (ST1)  
 มาตรฐาน  
 1:50



แบบขยายบันไดชั้นที่ 2 (ST1)  
 มาตรฐาน  
 1:50



แบบขยายบันไดชั้นที่ 2 (ST1)  
 มาตรฐาน  
 1:50

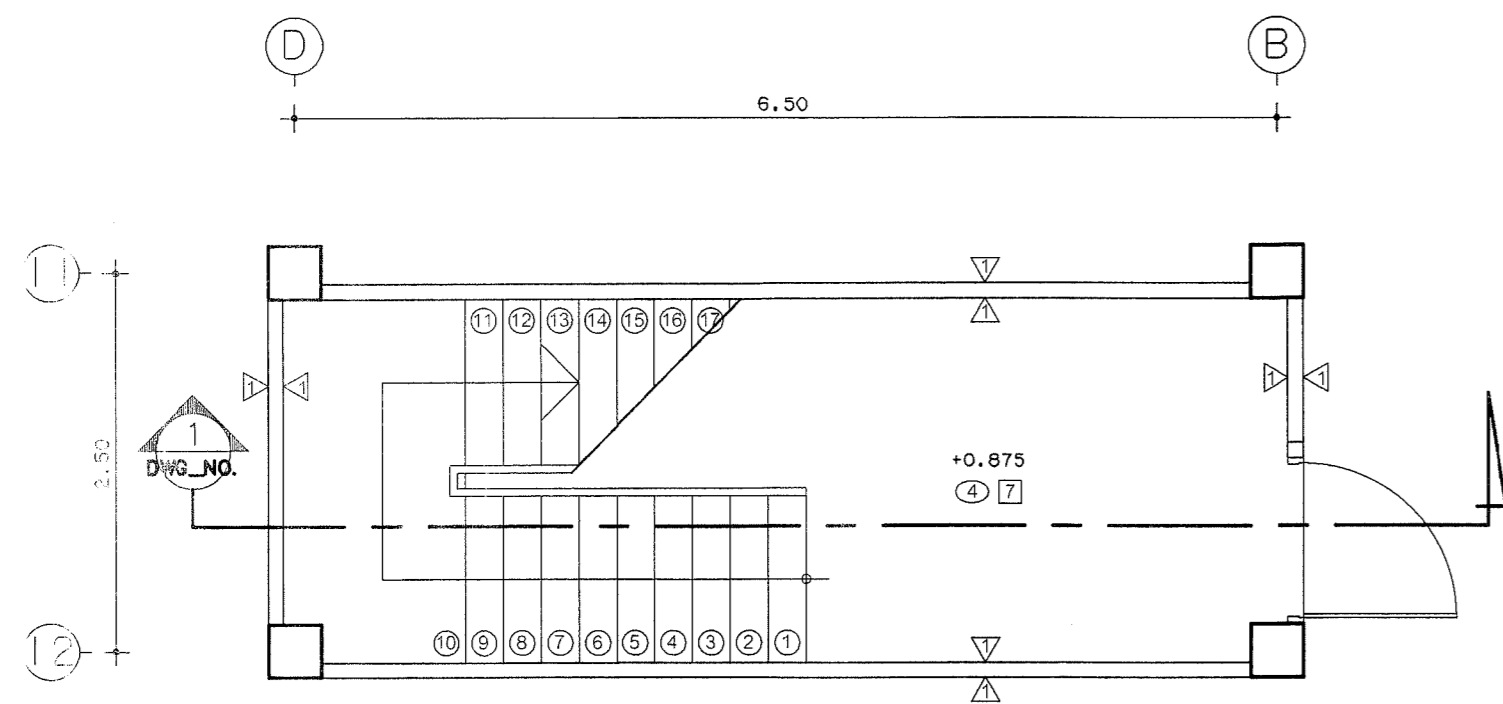


รูปตัดขยายบันได (ST1)  
 มาตรฐาน  
 1:50

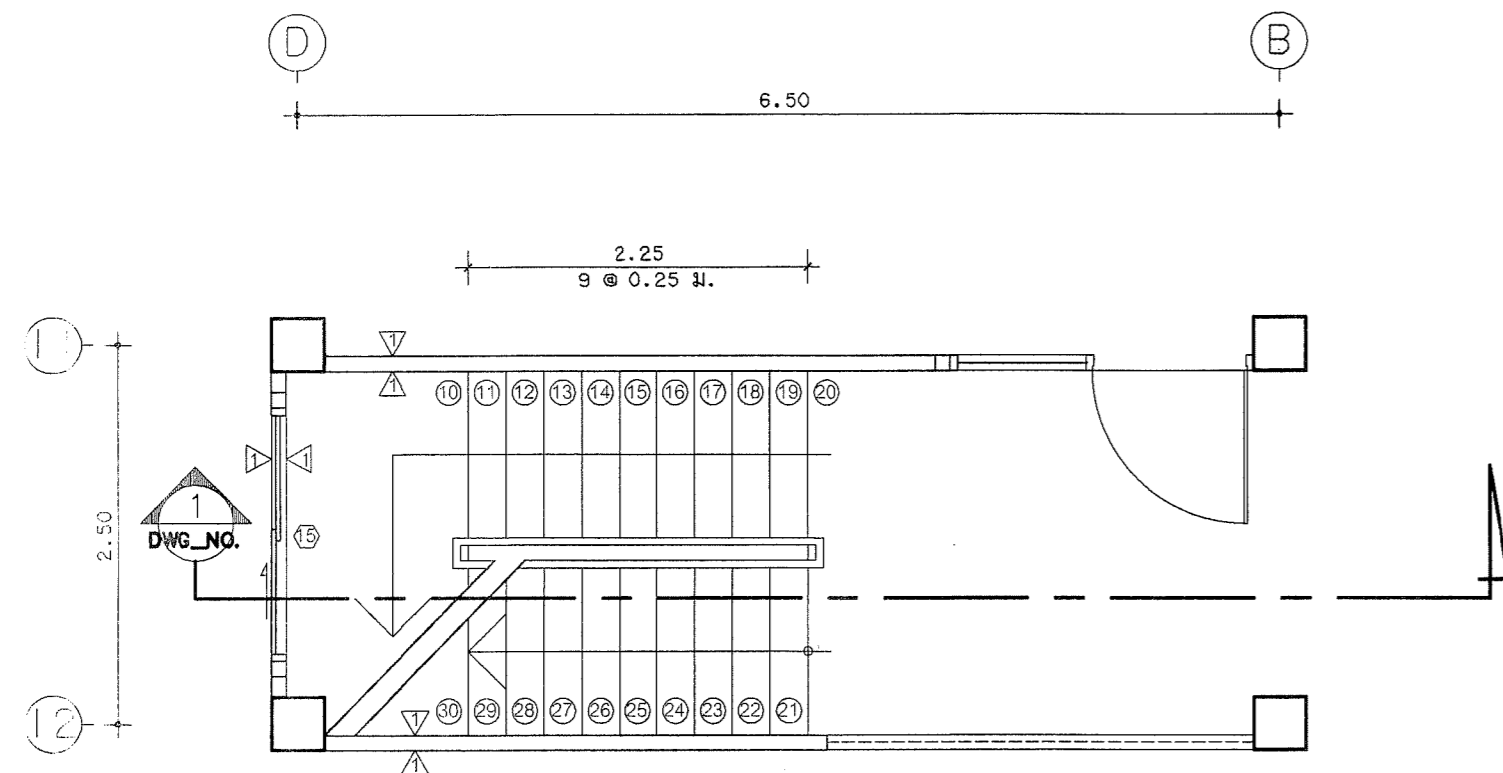
ราวบันไดไม้ท่อนไม้สังเคาะระห่างไม้รูป  
 ขนาด 4"x2"  
 ลูกกรงเหล็กแบน 3/8 นิ้ว กว้าง 0.05 ม.

กลิ้งขึ้นเวลาสูง 0.30 ม. ระบายน้ำทิ้ง

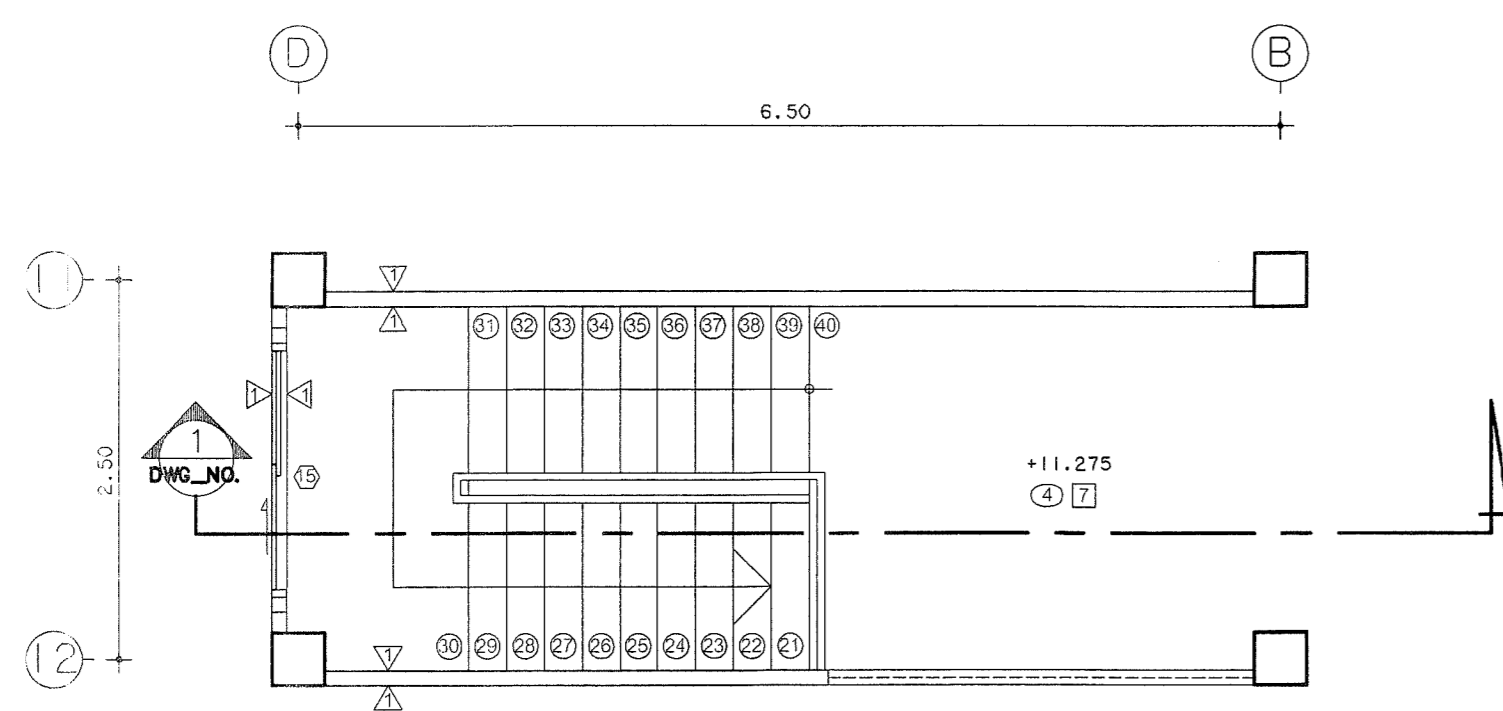
กองโยธาธิการ สำนักงานส่งเสริมการค้า สำนักงานตำรวจแห่งชาติ			
งาน แบบอาคารที่ทำการ ต.ม. จ.ว. (ขนาดเล็ก)			
สถาปนิกยกรวม	ตำแหน่ง	เลขประจำตัวประชาชน	ลายมือชื่อ
พล.ต.ต. อังชัย เจริญวัฒนา	สถา.ยธ.	ส.ต.บ. 1627	
ร.ต.อ. สันติ วัฒนคุณ	สถา.ยธ.	ส.ต.บ. 15924	
ร.ต.อ. ยืนศักดิ์ สุทธิราช	สถา.ยธ.	ส.ต.บ. 15889	
วิศวกรโยธา	ตำแหน่ง	เลขประจำตัวประชาชน	ลายมือชื่อ
พล.ต.อ. พงษ์ งามเกียรติวัฒนา	รอง ผบ.ยธ.	ส.ย. 7677	
ร.ต.อ. พงษ์วิชัย พิธีรัตน์	ร.ต.ยธ.	ร.ย. 50192	
ร.ต.อ. สันติภาพ โพธิ์ชนพันธ์	รอง ผบ.ยธ.	ร.ย. 61136	
วิศวกรโยธา	ตำแหน่ง	เลขประจำตัวประชาชน	ลายมือชื่อ
พล.ต.อ. จามิกร เพ็ชรประทีป	รอง ผบ.ยธ.	ร.ย. 10086	
ร.ต.อ. อธิชาต ทวีมาจักร	รอง ผบ.ยธ.	ร.ย. 4435	
วิศวกรโยธา	ตำแหน่ง	เลขประจำตัวประชาชน	ลายมือชื่อ
ร.ต.อ. อภิชาติ ศรีประเสริฐ	รอง ผบ.ยธ.	ร.ย. 3269	
วิศวกรโยธา	ตำแหน่ง	เลขประจำตัวประชาชน	ลายมือชื่อ
เขียนแบบ			
ค.ศ.หญิง จาสุณี ชูเนตร	ผ.บ.ยธ.		
บันทึก/แก้ไข			
ตรวจ	ตำแหน่ง	เลขประจำตัวประชาชน	ลายมือชื่อ
พล.ต.อ. สันติศักดิ์ เขียวเขิน	ผบ.ยธ.	ส.ต.บ. 2200	
พล.ต.อ. จามิกร เพ็ชรประทีป	ผบ.ยธ.	ร.ย. 10086	
ตรวจ/แก้ไข	ตำแหน่ง	เลขประจำตัวประชาชน	ลายมือชื่อ
พล.ต.อ. พงษ์ งามเกียรติวัฒนา	รอง ผบ.ยธ.	ส.ย. 7677	
เห็นชอบ พล.ต.ต. (อ.อ.อ. เจริญวัฒนา) ส.ต.บ. 1627	สถา.ยธ.		
แบบแสดง	จำนวนแผ่น	หมวดงาน	แผ่นที่
11019/60			10/46



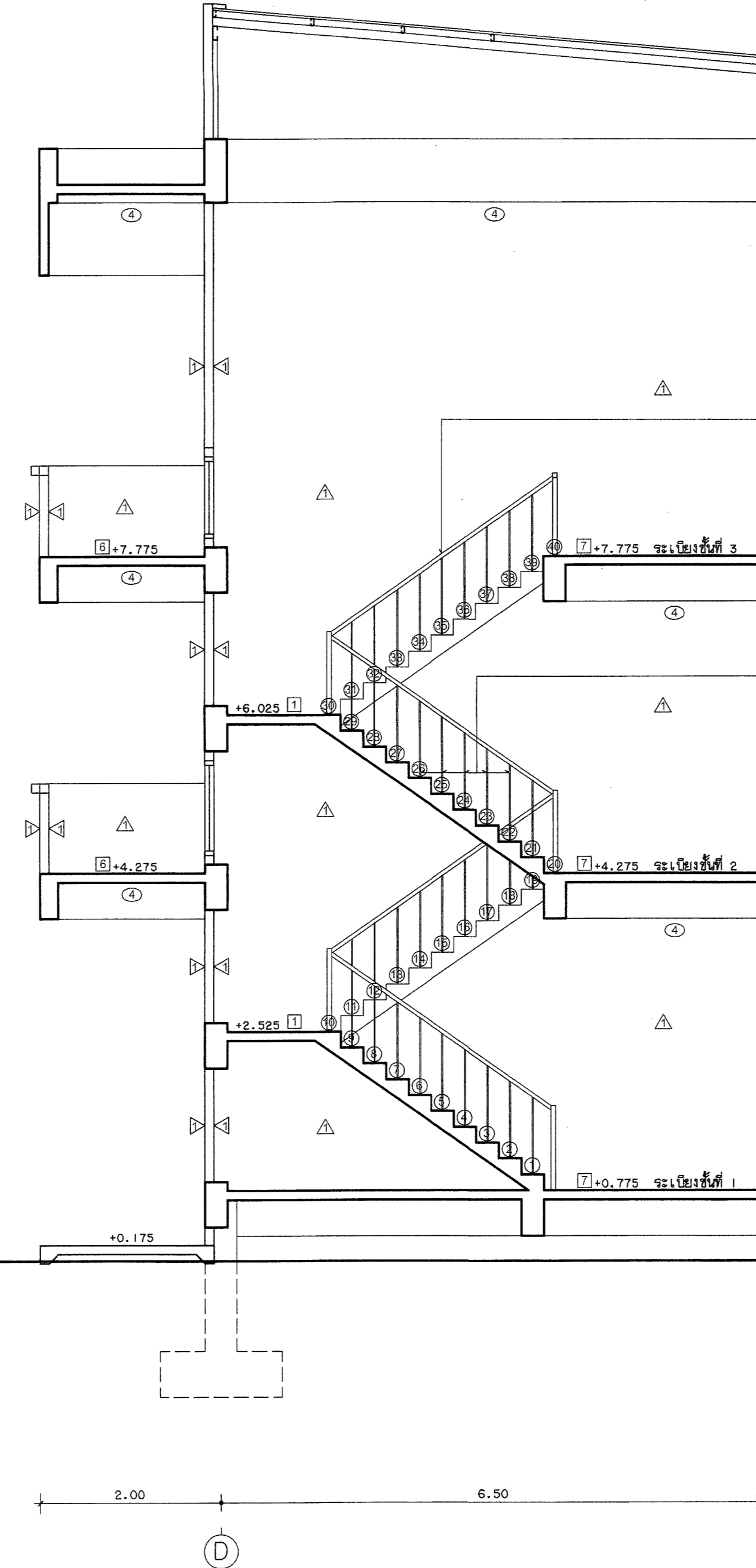
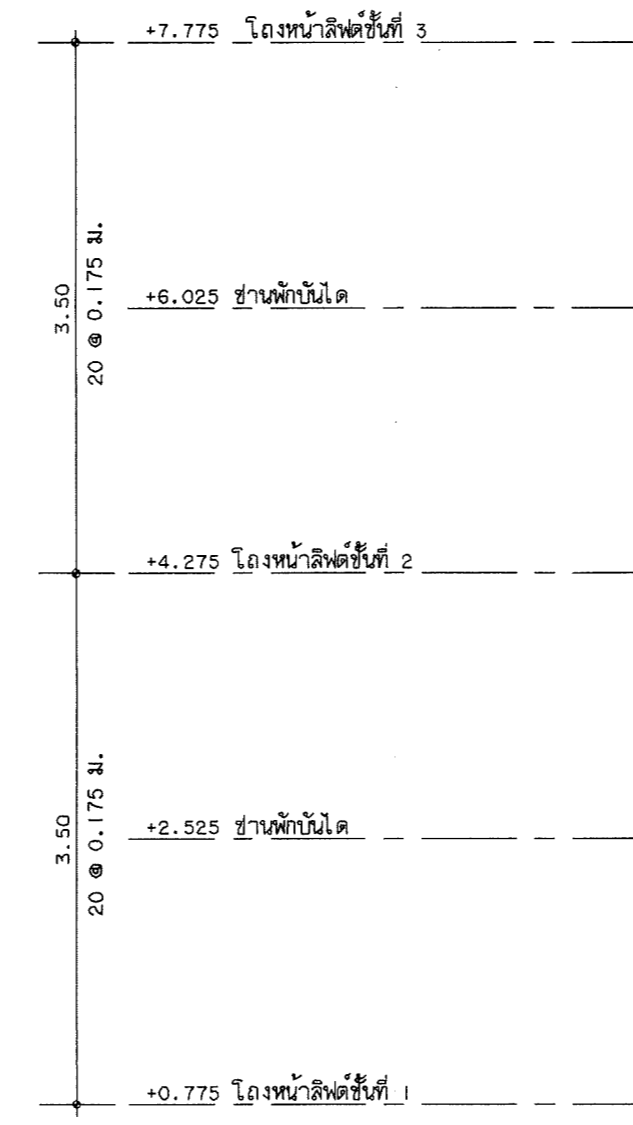
แบบขยายบันไดชั้นที่ 1 (ST2)  
มาตราส่วน 1:50



แบบขยายบันไดชั้นที่ 2 (ST2)  
มาตราส่วน 1:50

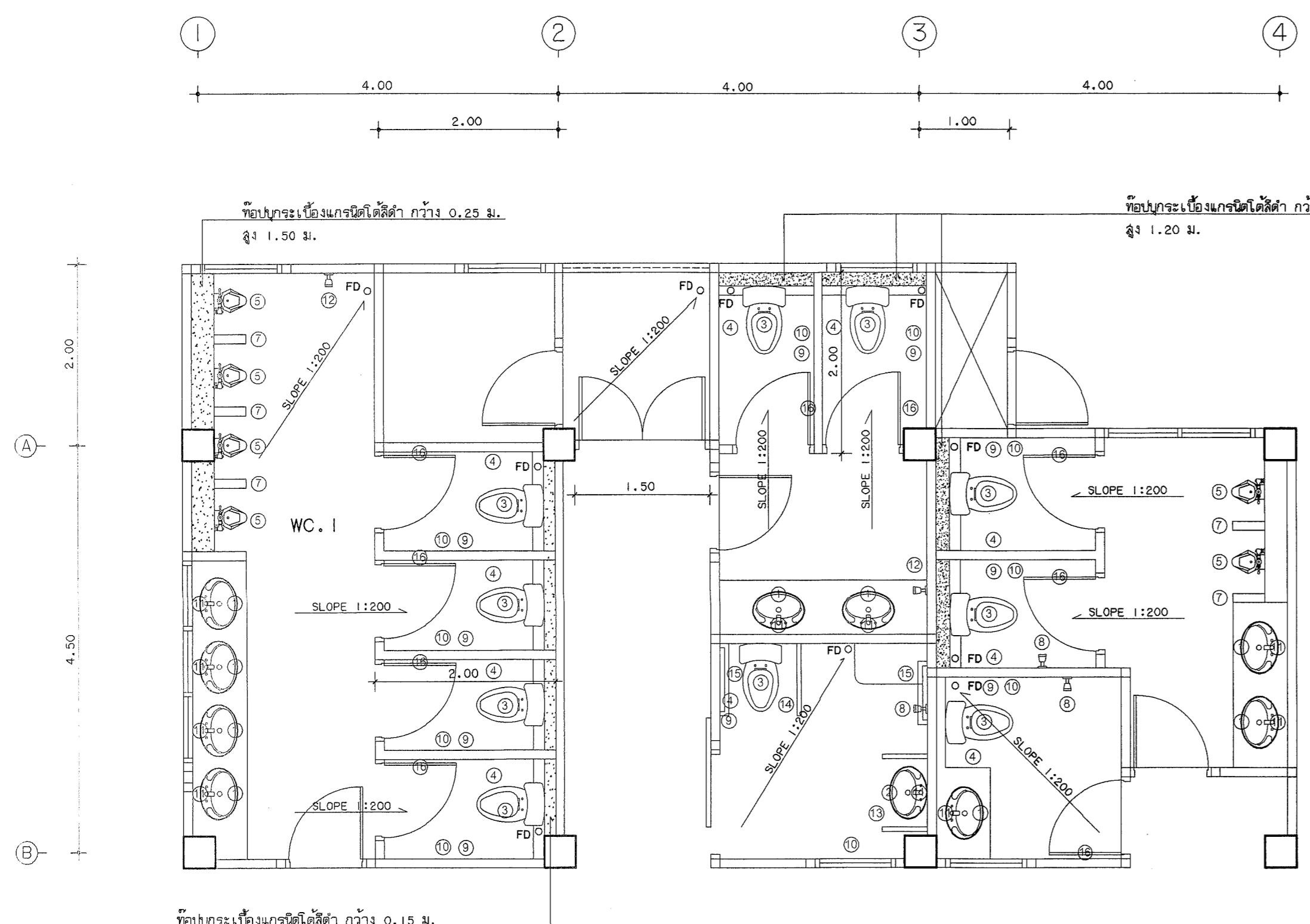


แบบขยายบันไดชั้นที่ 3 (ST2)  
มาตราส่วน 1:50

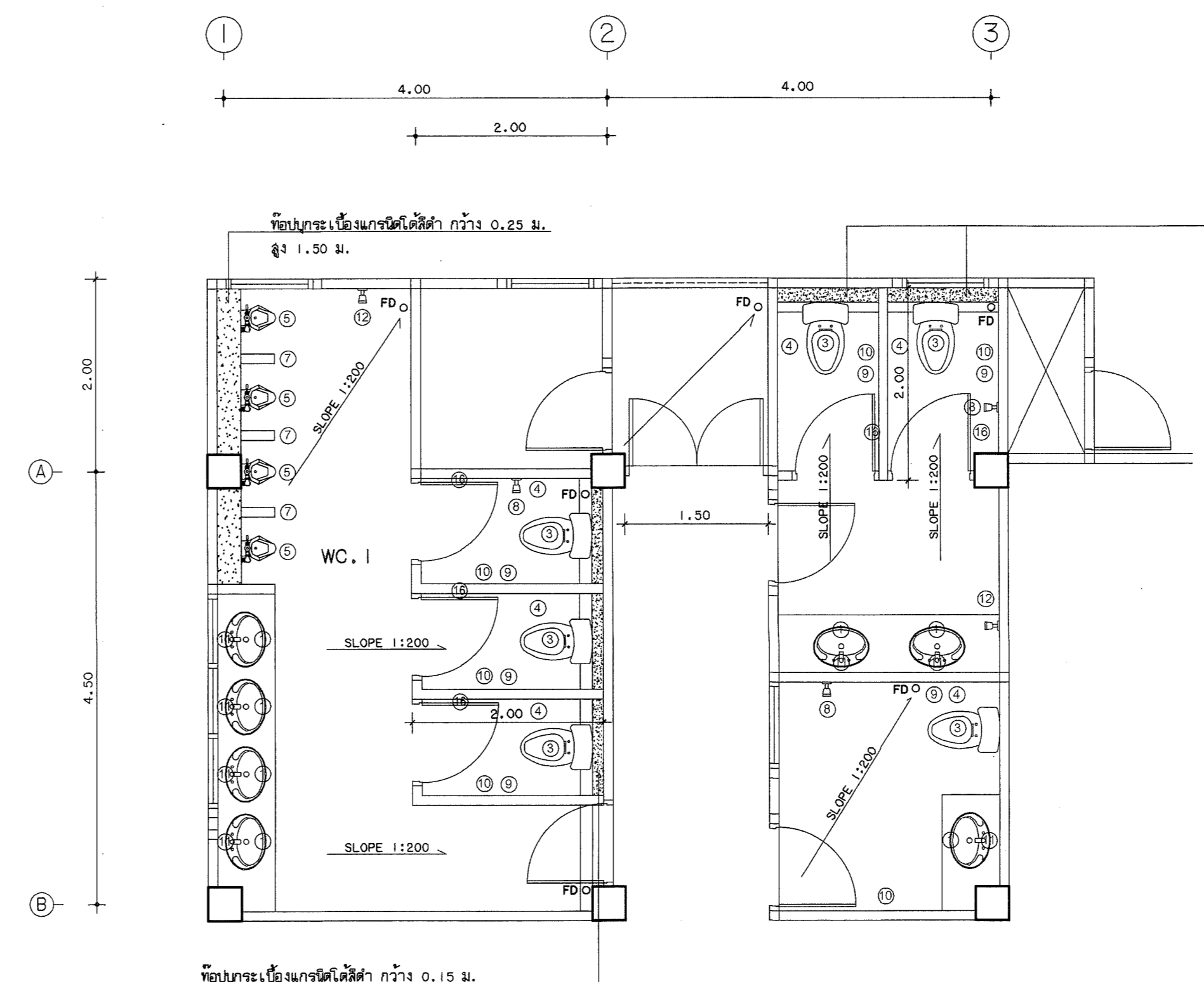


รูปตัดขยายบันได (ST3)  
มาตราส่วน 1:50

กองโยธาธิการ สำนักงานก่อสร้างบำรุง สำนักงานตำรวจแห่งชาติ			
งาน แบบอาคารที่ทำการ ตม.จว. (ขนาดเล็ก)			
สถาปนิกจรรยา	ตำแหน่ง	เลขประจำตัวประชาชน	ลายมือชื่อ
พ.ศ.ศ. อังชัย เจริญวัฒนา	สถา.ยธ.	ร.ช. 1627	
จ.ศ.อ. สันติ โสภณ	รอง สถา.ยธ.	ร.ช. 15924	
จ.ศ.อ. ยศภัค ศรีสุชาติ	รอง สถา.ยธ.	ร.ช. 15889	
วิศวกรโยธา	ตำแหน่ง	เลขประจำตัวประชาชน	ลายมือชื่อ
พ.ศ.ศ. พรชัย งานพิเศษวัฒนา	รอง สถา.ยธ.	ร.ช. 7677	
จ.ศ.อ. พงศวิชัย พิเศษอินทร์	รอง สถา.ยธ.	ร.ช. 50192	
จ.ศ.อ. สันติ โสภณ	รอง สถา.ยธ.	ร.ช. 61136	
วิศวกรโยธา	ตำแหน่ง	เลขประจำตัวประชาชน	ลายมือชื่อ
พ.ศ.ศ. อังชัย เจริญวัฒนา	สถา.ยธ.	ร.ช. 1627	
จ.ศ.อ. อังชล ทวีสิน	รอง สถา.ยธ.	ร.ช. 4435	
วิศวกรโยธา	ตำแหน่ง	เลขประจำตัวประชาชน	ลายมือชื่อ
พ.ศ.ศ. อังชัย เจริญวัฒนา	สถา.ยธ.	ร.ช. 1627	
จ.ศ.อ. อังชล ทวีสิน	รอง สถา.ยธ.	ร.ช. 4435	
วิศวกรโยธา	ตำแหน่ง	เลขประจำตัวประชาชน	ลายมือชื่อ
พ.ศ.ศ. อังชัย เจริญวัฒนา	สถา.ยธ.	ร.ช. 1627	
จ.ศ.อ. อังชล ทวีสิน	รอง สถา.ยธ.	ร.ช. 4435	
เขียนแบบ	ค.ศ. พงษ์ จาตุรี บุตรเศรษฐ์ หน. หนู อนุชานาน ยธ.		
บันทึกแก้ไข			
ตรวจ	ตำแหน่ง	เลขประจำตัวประชาชน	ลายมือชื่อ
พ.ศ.ศ. สันติ โสภณ	สถา.ยธ.	ร.ช. 5033	
พ.ศ.ศ. อังชัย เจริญวัฒนา	สถา.ยธ.	ร.ช. 1627	
ตรวจเห็นชอบ	ตำแหน่ง	เลขประจำตัวประชาชน	ลายมือชื่อ
พ.ศ.ศ. อังชัย เจริญวัฒนา	รอง สถา.ยธ.	ร.ช. 7677	
เพื่อชอบ	พ.ศ.ศ. อังชัย เจริญวัฒนา สถา.ยธ. (รอง) ร.ช. 1627		
แบบลง			
แบบลง	จำนวนแผ่น	ทรงลงงาน	แผ่นที่
11019/60			11/46

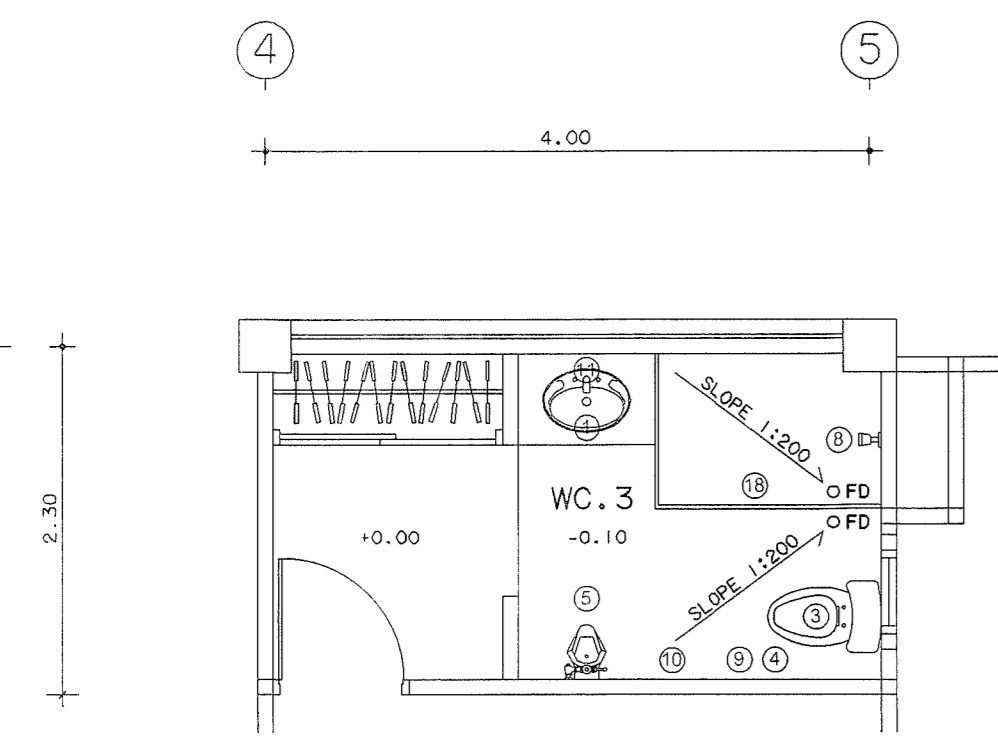


แบบขยายห้องน้ำ WC. 1-WC. 2  
มาตราส่วน 1:50

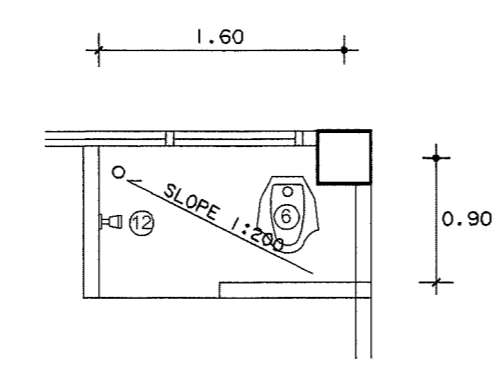


แบบขยายห้องน้ำ WC. 5  
มาตราส่วน 1:50

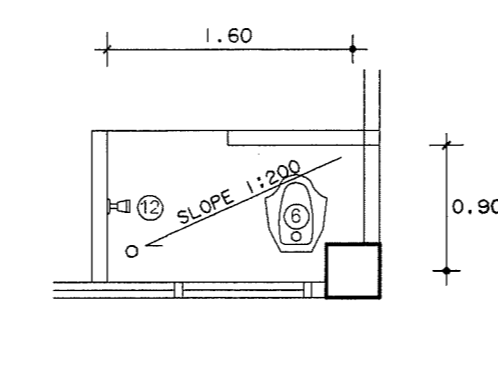
สัญลักษณ์	รายละเอียด
①	อ่างล้างหน้า ชนิดโถเหล็ก สูง 0.85 ม.
②	อ่างล้างหน้า ชนิดเซรามิก สูง 0.85 ม.
③	โถชักโครกแบบชักน้ำ
④	สายชำระ ดึงสูงจากพื้น 0.80 ม.
⑤	โถใสสารละลาย
⑥	โถใสล้างของ
⑦	แผงโถชักโครก
⑧	ตัวปรับความดันน้ำจากพื้นระดับ ดึงสูงจากพื้น 1.60 ม. พร้อมสายน้ำ
⑨	ที่ใส่กระดาษชำระ ดึงสูงจากพื้น 0.60 ม.
⑩	ราวแขวนผ้า ดึงสูงจากพื้น 1.50 ม.
⑪	กระจกเงา ชนิด ขนาด 0.60X0.80 ม.
⑫	ที่จับ สูงจากพื้น 0.50 ม.
⑬	ราวสีเหลืองตัวดำที่อ่างล้างหน้า
⑭	ราวสีเหลืองตัวดำที่โถชักโครก
⑮	ราวสีเหลืองตัวดำที่โถล้างของ
⑯	ชั้นแขวนผ้า ดึงที่ระดับความสูง 1.60 ม.
⑰	อ่างล้างจาน ชนิด 1 โถ สูงจากพื้น 0.85 ม. พร้อมที่กดน้ำ
⑱	ฉากกั้นห้องกระจกใสที่โถชักโครก หรือห้องกระจกใสที่โถชำระ
Ⓜ	โถขยะแบบฝัง หรือแบบแขวน



แบบขยายห้องน้ำ WC. 6  
มาตราส่วน 1:50



แบบขยายห้องน้ำ WC. 3  
มาตราส่วน 1:50

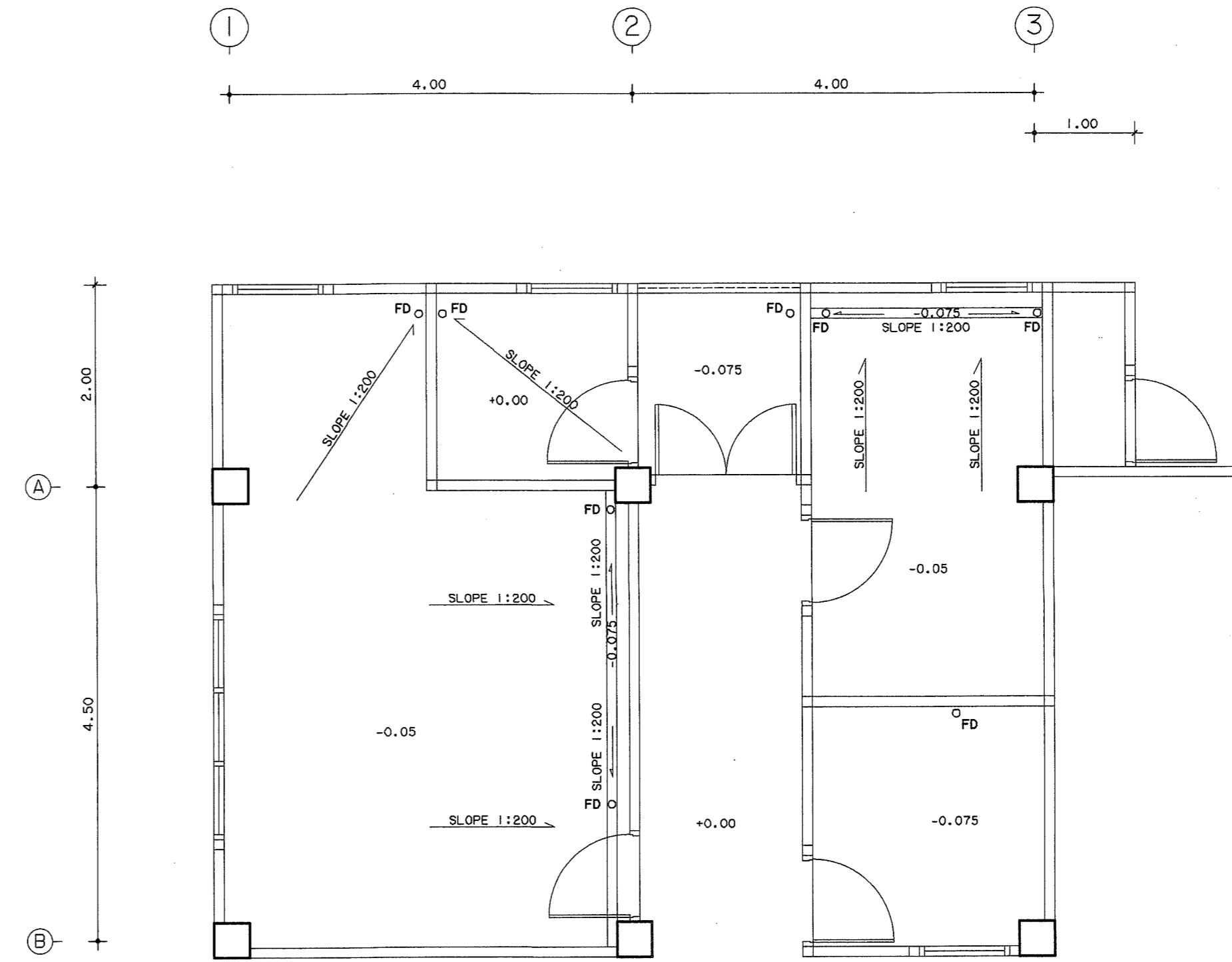


แบบขยายห้องน้ำ WC. 4  
มาตราส่วน 1:50

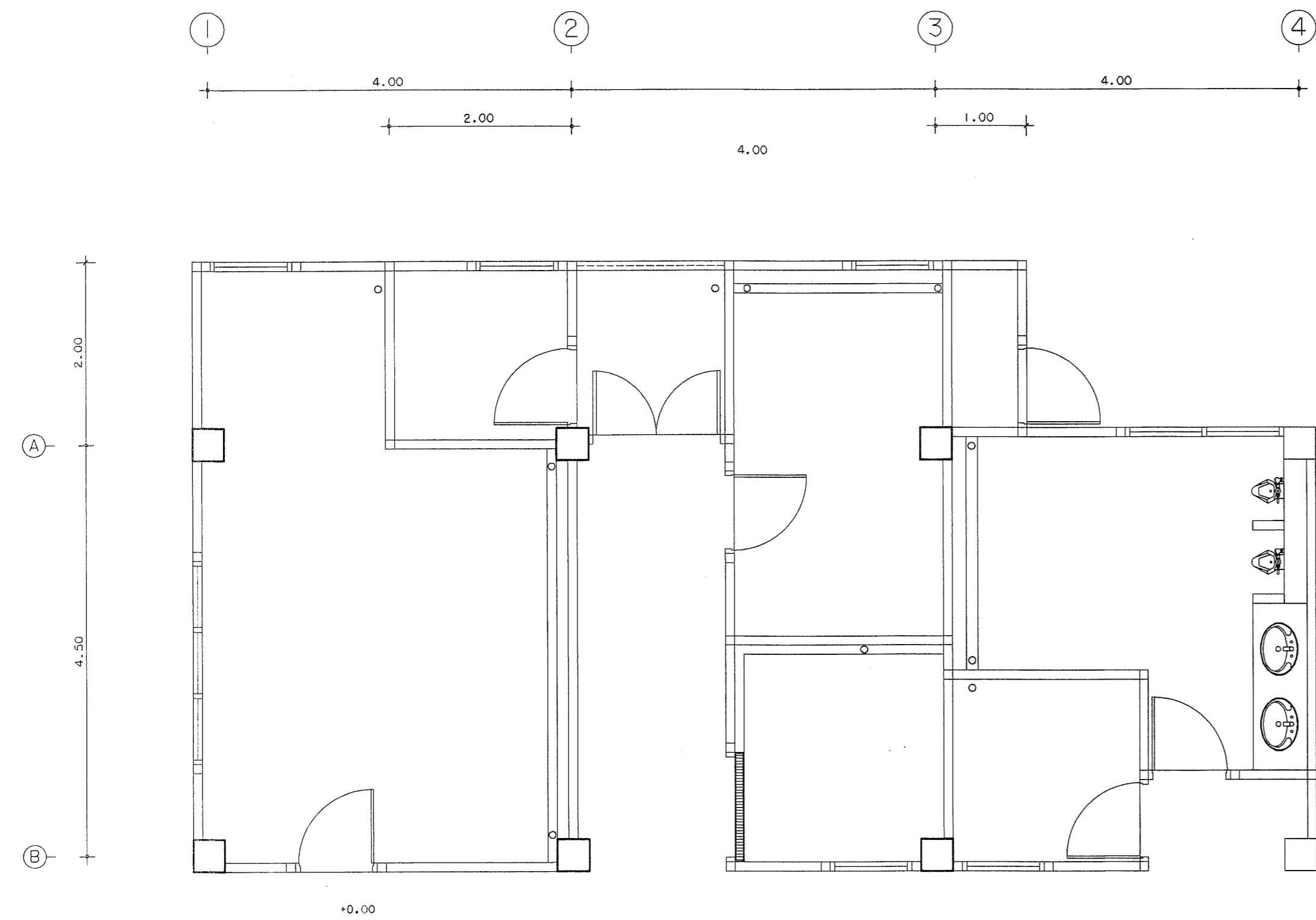
กองโยธาธิการ สำนักงานส่งกำลังบำรุง สำนักงานตำรวจแห่งชาติ			
งาน แบบอาคารที่ทำการ ต.ม. จ.ว. (ขนาดเล็ก)			
สถาปนิก	ตำแหน่ง	ระดับชั้น	ลายมือชื่อ
พล.ต.ต. ธงชัย เจริญวัฒนา	สถา.ยธ.	ร.ต.อ. 1627	
ร.ต.อ. สันติ โสมรัตน์	สถา.ยธ.	ร.ต.อ. 1992	
ร.ต.อ. ชัยศักดิ์ สุทธิรักษ์	สถา.ยธ.	ร.ต.อ. 15893	
วิศวกรโยธา	ตำแหน่ง	ระดับชั้น	ลายมือชื่อ
พ.ต.อ. พงษ์ งามพิทยวัฒนา	ช่าง สถา.ยธ.	ร.ต.อ. 7677	
ร.ต.อ. พงษ์วิทย์ พิทักษ์ธรรม	ช่าง สถา.ยธ.	ร.ต.อ. 50192	
ร.ต.อ. ศิรเมศ โพธิ์ชนะพันธุ์	ช่าง สถา.ยธ.	ร.ต.อ. 61136	
วิศวกรไฟฟ้า	ตำแหน่ง	ระดับชั้น	ลายมือชื่อ
พ.ต.อ. จักรพงษ์ เสงี่ยมประณี	ช่าง.ยธ.	ร.ต.อ. 10586	
ร.ต.อ. ฉัตรพล งามจันทร์	ช่าง สถา.ยธ.	ร.ต.อ. 4435	
วิศวกรสุขาภิบาล	ตำแหน่ง	ระดับชั้น	ลายมือชื่อ
ร.ต.อ. ฉวีสิทธิ์ ศรีประเสริฐ	ช่าง สถา.ยธ.	ร.ต.อ. 3269	
วิศวกรเครื่องกล	ตำแหน่ง	ระดับชั้น	ลายมือชื่อ
เขียนแบบ			
ค.ต.หญิง จาตุณี บุณยะคง	พนักงาน สถา.ยธ.		
บันทึก/แก้ไข			
ตรวจ	ตำแหน่ง	ระดับชั้น	ลายมือชื่อ
พ.ต.อ. สันติธรรม เจริญวัฒน์	สถา.ยธ.	ร.ต.อ. 3035	
พ.ต.อ. จักรพงษ์ เสงี่ยมประณี	สถา.ยธ.	ร.ต.อ. 10586	
ตรวจเห็นชอบ	ตำแหน่ง	ระดับชั้น	ลายมือชื่อ
พ.ต.อ. พงษ์ งามพิทยวัฒนา	ช่าง สถา.ยธ.	ร.ต.อ. 7677	
เห็นชอบ			
พ.ต.ต. (ธงชัย เจริญวัฒนา)	สถา.ยธ.	ร.ต.อ. 1627	
แบบแสดง	จำนวนแผ่น	หมวดงาน	แผ่นที่
11019/60			12/46



แบบขยายห้องน้ำ WC. 1-WC. 2  
มาตราส่วน 1:50

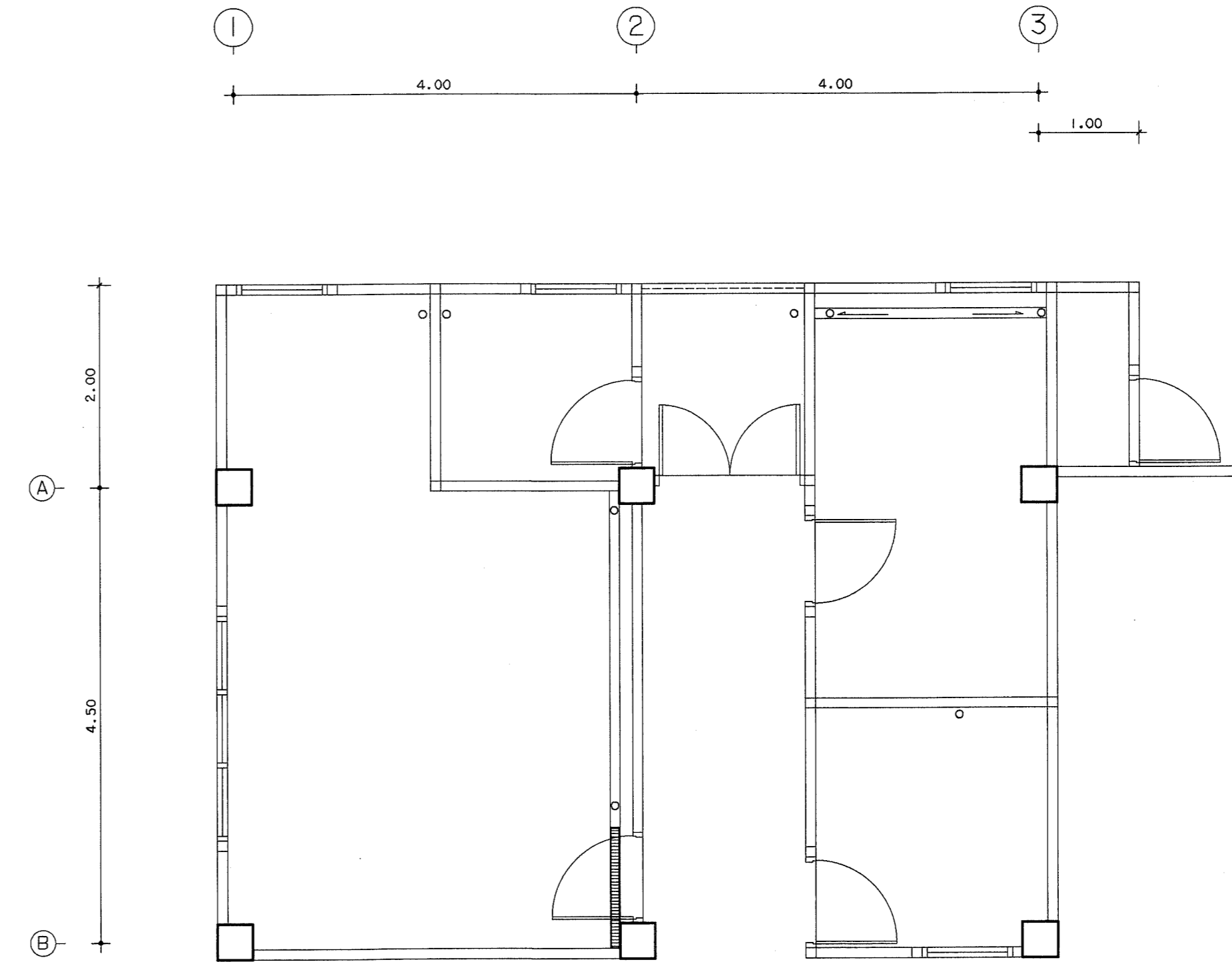


แบบขยายห้องน้ำ WC. 3  
มาตราส่วน 1:50



แบบขยายห้องน้ำ WC. 1-WC. 2  
มาตราส่วน 1:50

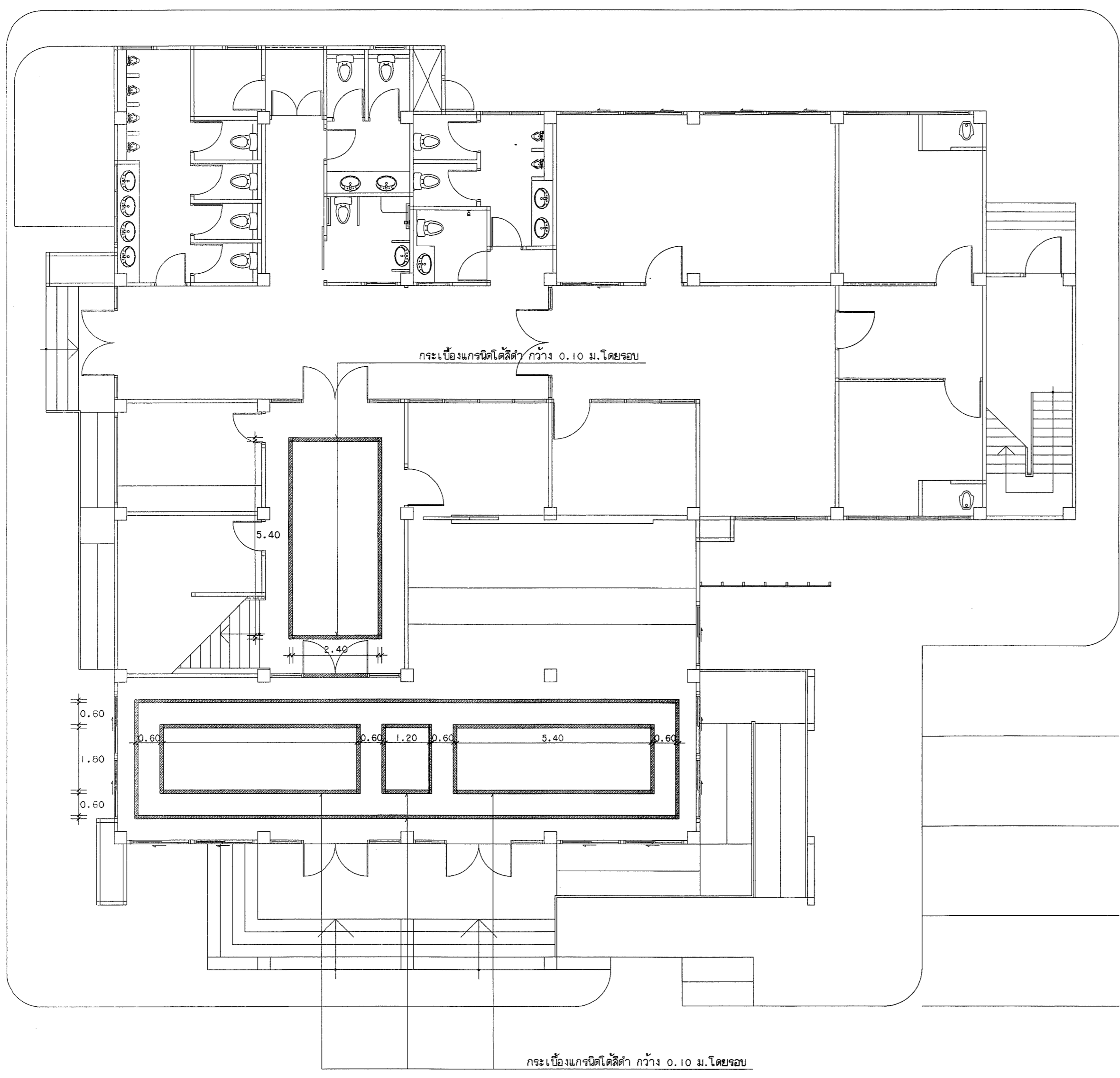
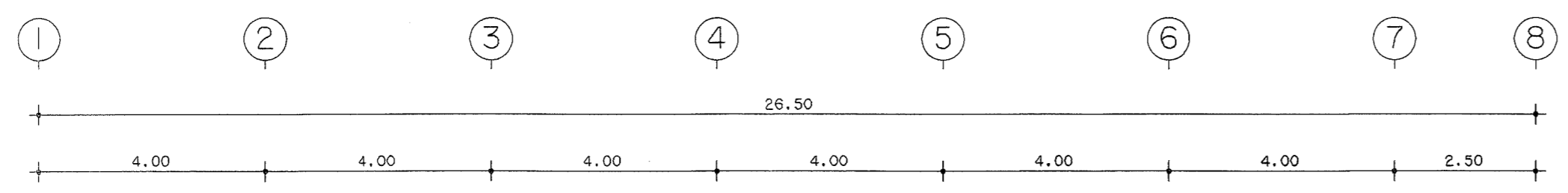
ตำแหน่งการติดตั้งแผงระแนงระแนงคานาสลทหรืออลูมิเนียมเส้น, รางรับ  
ติดตั้งให้ความสูงเท่ากันกับพื้นห้อง



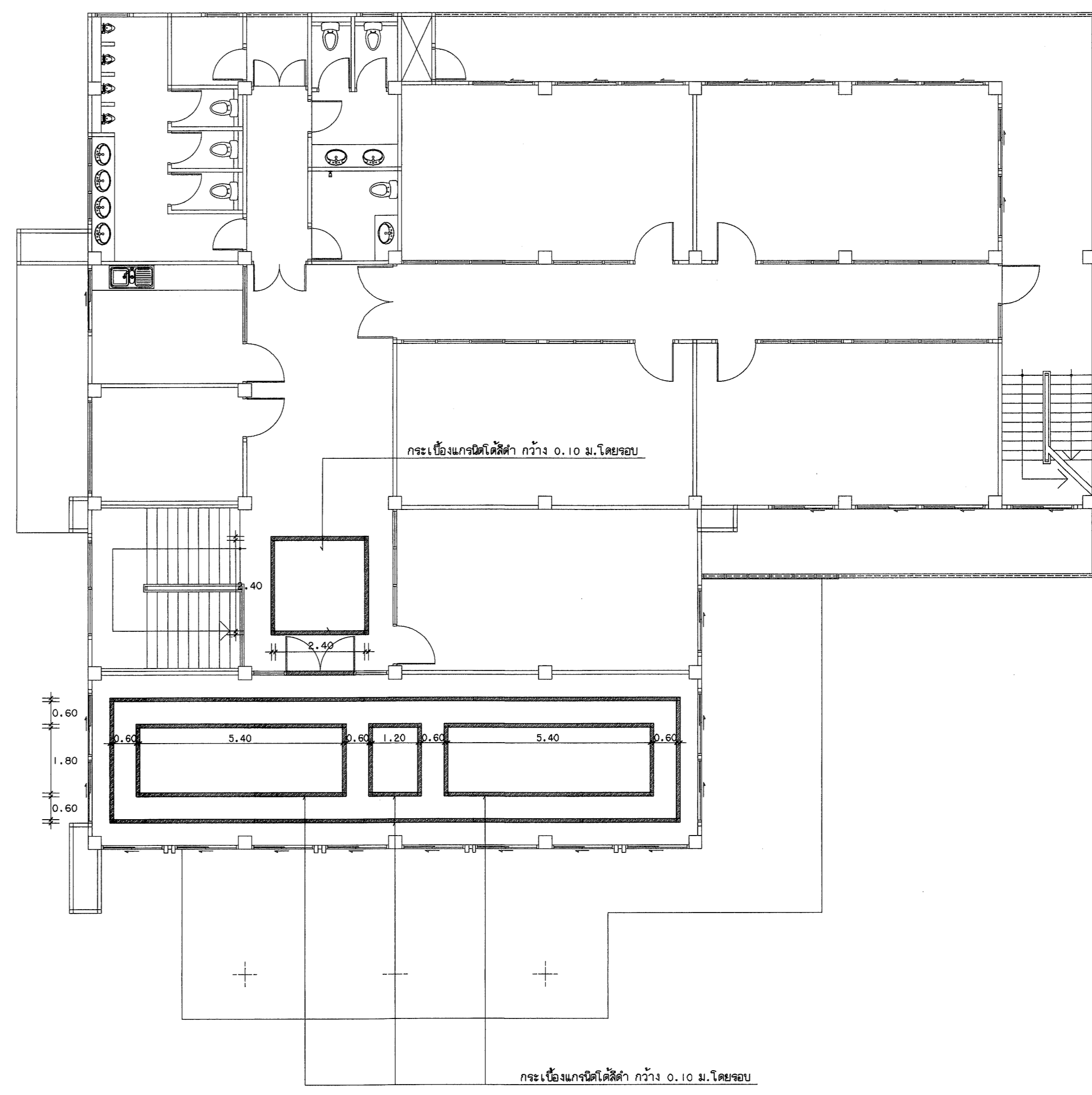
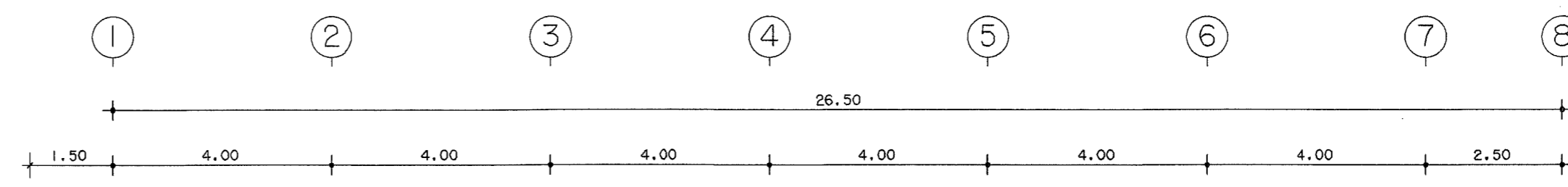
แบบขยายห้องน้ำ WC. 3  
มาตราส่วน 1:50

ตำแหน่งการติดตั้งแผงระแนงระแนงคานาสลทหรืออลูมิเนียมเส้น, รางรับ  
ติดตั้งให้ความสูงเท่ากันกับพื้นห้อง

กองโยธาธิการ สำนักงานส่งเสริมการ สำนักงานตำรวจแห่งชาติ			
งาน <b>แบบอาคารที่ทำการ ต.ม. จ.ว.</b> (ขนาดเล็ก)			
สถาปนิก	ตำแหน่ง	เลขประจำตัวประชาชน	ลายมือชื่อ
พล.ต.ต. อังชัย เจริญวัฒนา	สถา.ยธ.	ธ.ล. 1827	
ร.ต.อ. ศิริชัย โฉมทัศน์	สถา.ยธ.	ธ.ล. 1592	
ร.ต.อ. ยืนดี ศรีสุราษฎร์	สถา.ยธ.	ธ.ล. 15889	
วิศวกรโยธา	ตำแหน่ง	เลขประจำตัวประชาชน	ลายมือชื่อ
พ.ต.อ. พงษ์ งามทิพย์วัฒนา	รอง สถา.ยธ.	ธ.ย. 7677	
ร.ต.อ. พงษ์วิชัย พิเศษอินท	รอง สถา.ยธ.	ธ.ย. 50192	
ร.ต.อ. ศิเมศพร โพธิ์ชนะพันธ์	รอง สถา.ยธ.	ธ.ย. 61136	
วิศวกรไฟฟ้า	ตำแหน่ง	เลขประจำตัวประชาชน	ลายมือชื่อ
พ.ต.อ. ชำนิกร เจริญประณี	สถา.ยธ.	ธ.พ. 10596	
ร.ต.อ. ฉัตรพล งามเจริญ	รอง สถา.ยธ.	ธ.พ. 4435	
วิศวกรสุขาภิบาล	ตำแหน่ง	เลขประจำตัวประชาชน	ลายมือชื่อ
ร.ต.อ. อภิสิทธิ์ ศรีประเสริฐ	รอง สถา.ยธ.	ธ.ส. 3269	
วิศวกรเครื่องกล	ตำแหน่ง	เลขประจำตัวประชาชน	ลายมือชื่อ
เขียนแบบ			
ค.ต. พงษ์ จาตุสิริ ขุนบุตร	ผ.บ. พงษ์ งามทิพย์วัฒนา ยธ.		
บันทึก/แก้ไข			
ตรวจ	ตำแหน่ง	เลขประจำตัวประชาชน	ลายมือชื่อ
พ.ต.อ. ศิริชัย เจริญวัฒนา	สถา.ยธ.	ธ.ล. 2035	
พ.ต.อ. ชำนิกร เจริญประณี	สถา.ยธ.	ธ.พ. 10596	
ตรวจพิเศษ	ตำแหน่ง	เลขประจำตัวประชาชน	ลายมือชื่อ
พ.ต.อ. พงษ์ งามทิพย์วัฒนา	รอง สถา.ยธ.	ธ.ย. 7677	
เห็นชอบ พ.ต.ต. (อังชัย เจริญวัฒนา) สถา.ยธ. ธ.ล. 1827			
แบบร่าง			
แบบร่าง	จำนวนแผ่น	หมวดงาน	แผ่นที่
11019/60			13/Ab

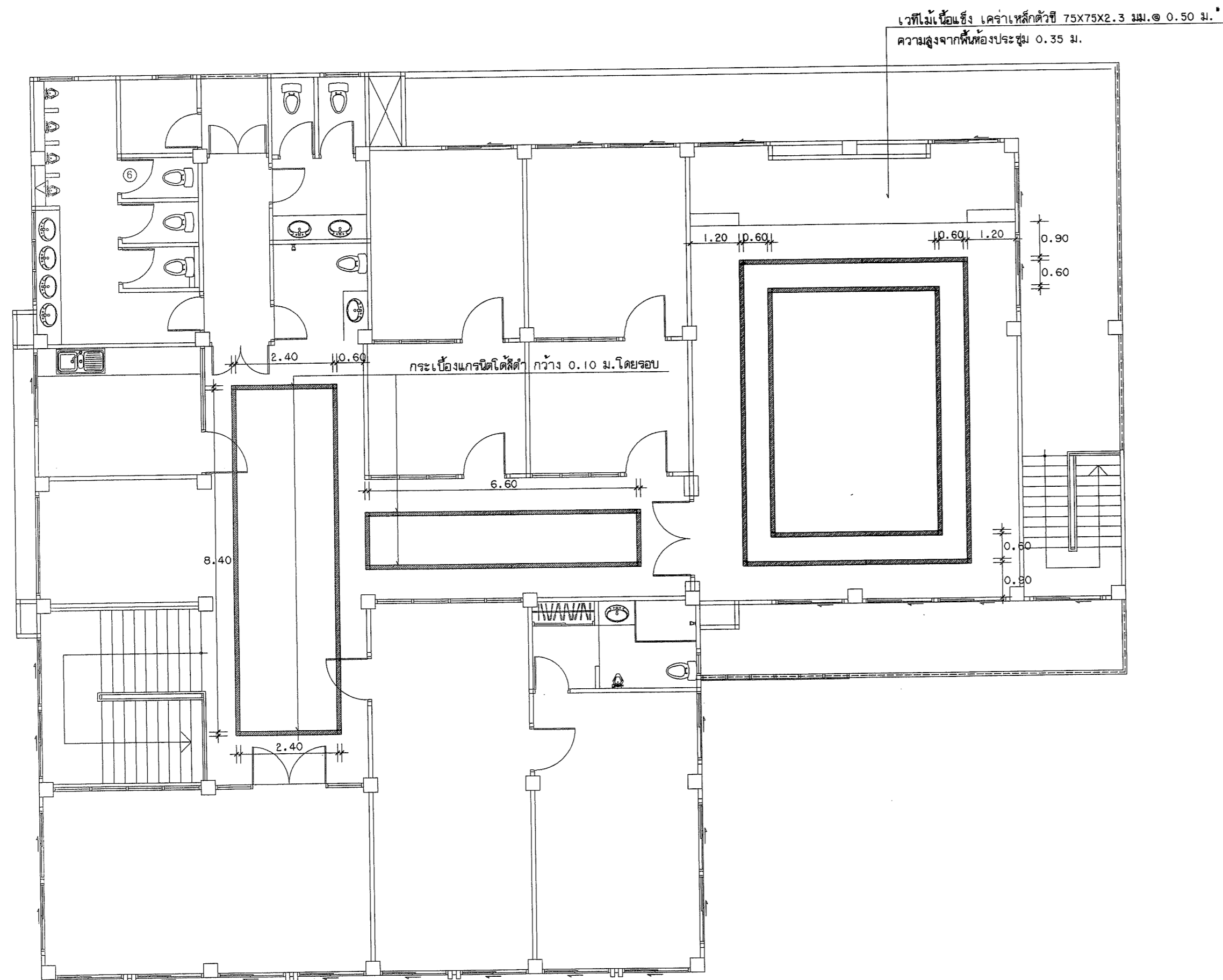
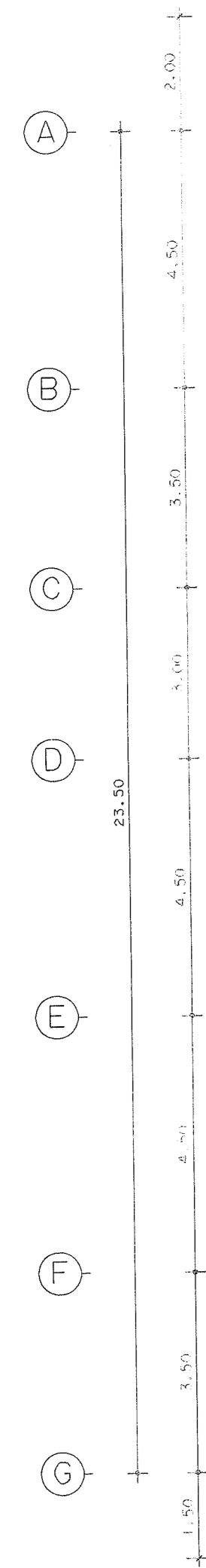
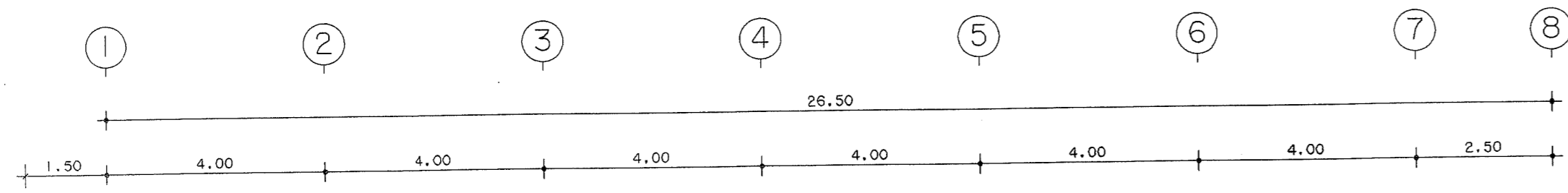


แปลนพื้นอาคารชั้นที่ 1  
มาตราส่วน 1:100  
การปูกระเบื้องพื้น



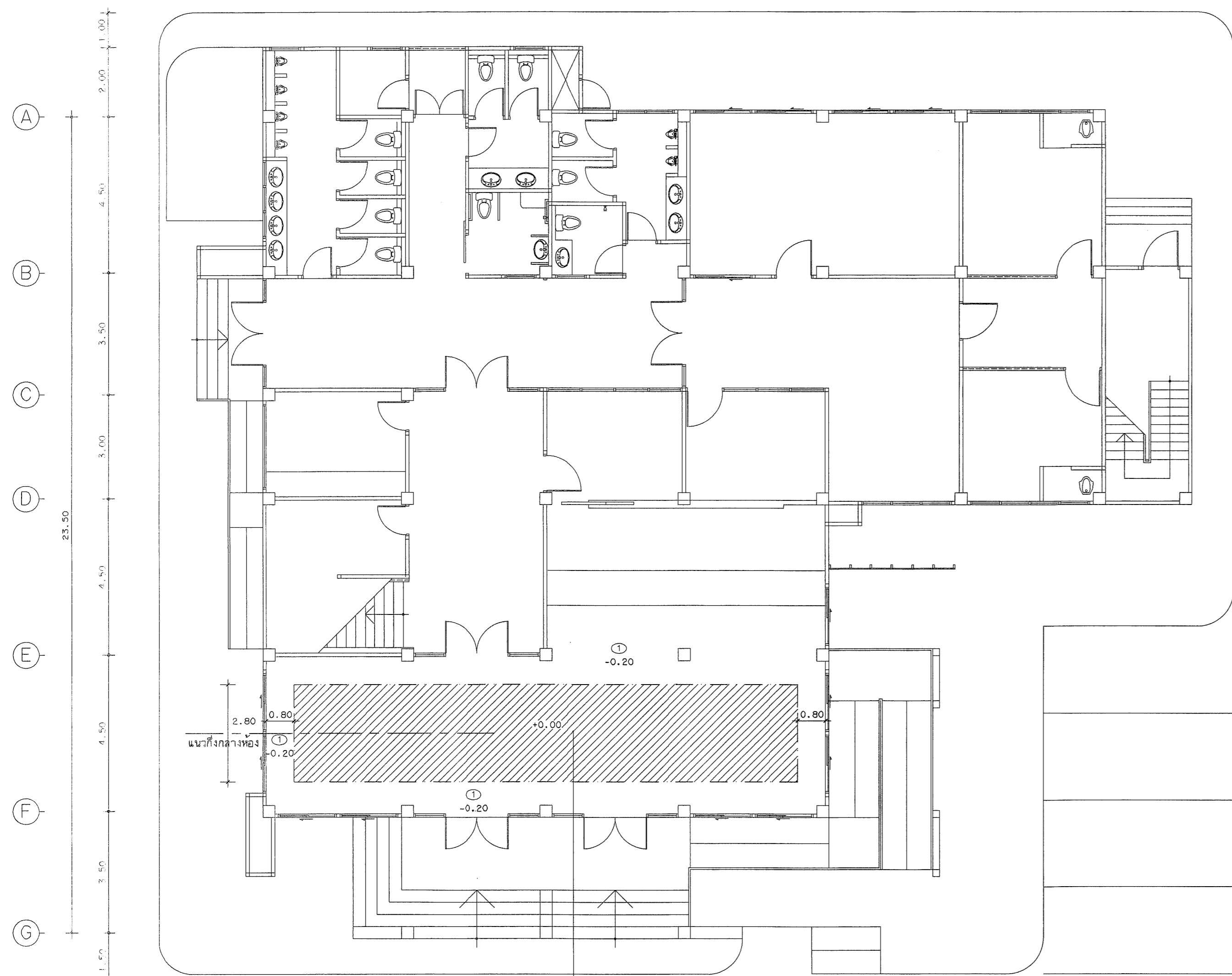
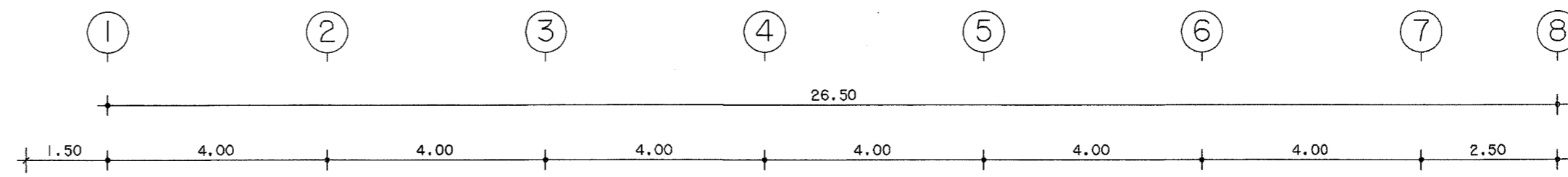
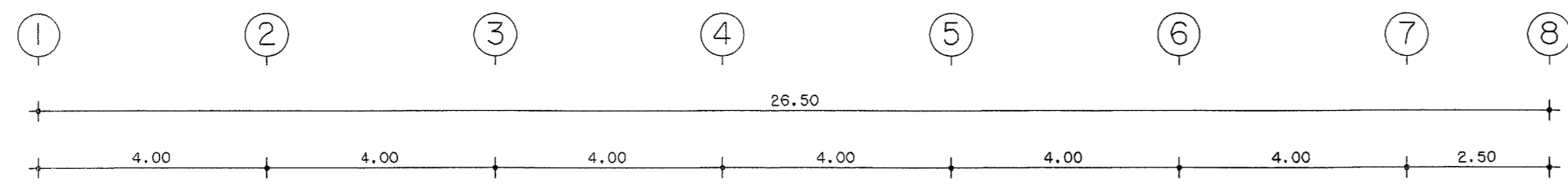
แปลนพื้นอาคารชั้นที่ 2  
มาตราส่วน 1:100  
การปูกระเบื้องพื้น

กองโยธาธิการ สำนักงานส่งเสริมการ สำนักงานตำรวจแห่งชาติ			
งาน <b>แบบอาคารที่ทำการ ต.ม.จ.ว. (ขนาดเล็ก)</b>			
สถาปนิกฯ	ตำแหน่ง	เลขประจำตัว วิชาชีพ	ลายมือชื่อ
พ.ศ.ศ.จ.ชัย เจริญวัฒนา	สถา.ยธ.	ส.ธ. 1827	
จ.ศ.อ. สันติ โสมรัตน์	สถา.ยธ.	ส.ธ. 15924	
จ.ศ.อ. ชัยศักดิ์ ศรีสุชาติ	สถา.ยธ.	ส.ธ. 15889	
วิศวกรโยธา	ตำแหน่ง	เลขประจำตัว วิชาชีพ	ลายมือชื่อ
พ.ศ.อ. พงษ์ งามทิพย์วัฒนา	สถา.ยธ.	ส.ธ. 7677	
จ.ศ.อ. พงษ์วิชัย พงษ์พิชิตานันท์	สถา.ยธ.	ส.ธ. 50192	
จ.ศ.อ. ศิลาณี โพธิ์ชนะพันธุ์	สถา.ยธ.	ส.ธ. 61136	
วิศวกรไฟฟ้า	ตำแหน่ง	เลขประจำตัว วิชาชีพ	ลายมือชื่อ
พ.ศ.อ. จงกิต เสงี่ยมานี	สถา.ยธ.	ส.ธ. 10586	
จ.ศ.อ. อัจฉรา ทวีชัยศิริ	สถา.ยธ.	ส.ธ. 4435	
วิศวกรสุขาภิบาล	ตำแหน่ง	เลขประจำตัว วิชาชีพ	ลายมือชื่อ
จ.ศ.อ. อภิสิทธิ์ ศรีประเสริฐ	สถา.ยธ.	ส.ธ. 3269	
วิศวกรเครื่องกล	ตำแหน่ง	เลขประจำตัว วิชาชีพ	ลายมือชื่อ
เขียนแบบ			
ต.ศ. พุ่ง จาสุณี บูธเฑาะ	สถา.ยธ.		
บันทึกแก้ไข			
ตรวจ	ตำแหน่ง	เลขประจำตัว วิชาชีพ	ลายมือชื่อ
พ.ศ.อ. สันติพันธ์ เขียวชื่น	สถา.ยธ.	ส.ธ. 2028	
พ.ศ.อ. จงกิต เสงี่ยมานี	สถา.ยธ.	ส.ธ. 10586	
ตรวจเห็นชอบ	ตำแหน่ง	เลขประจำตัว วิชาชีพ	ลายมือชื่อ
พ.ศ.อ. พงษ์ งามทิพย์วัฒนา	สถา.ยธ.	ส.ธ. 7677	
เห็นชอบ			
พ.ศ.ศ. (อภัย เจริญวัฒนา)	สถา.ยธ.	ส.ธ. 1827	
แบบแสดง			
แบบแสดง	จำนวนแผ่น	หมวดงาน	แผ่นที่
11019/60			14/46



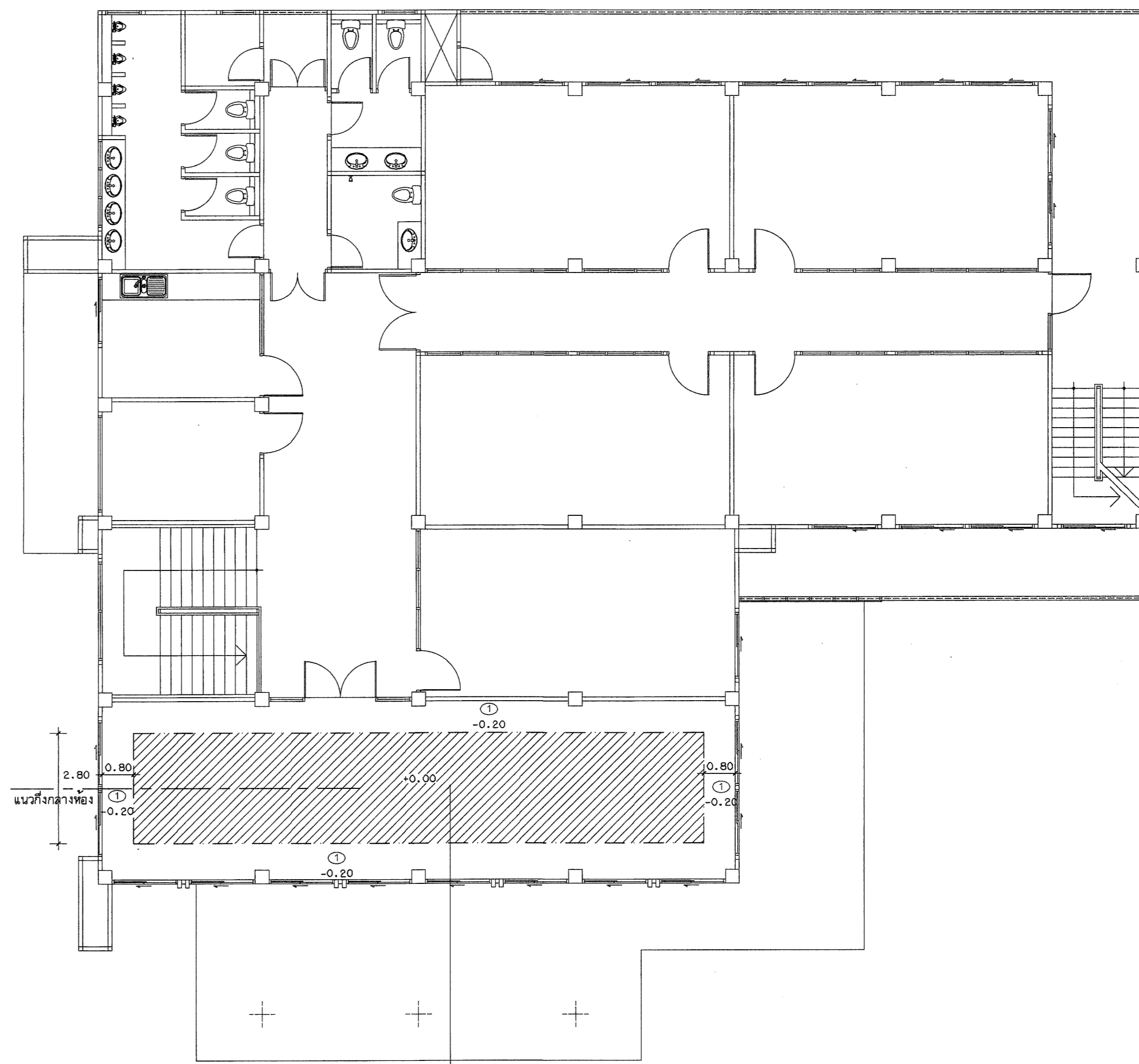
แปลนพื้นที่อาคารชั้นที่ 3  
ขนาดส่วน 1:100  
กาจบุระเอื้องหิน

กองโยธาธิการ สำนักงานส่งกำลังบำรุง สำนักงานตำรวจแห่งชาติ			
งาน แปลนอาคารที่ทำการ ตม.จว. (ขนาดเล็ก)			
สถาปนิกยกรม	ตำแหน่ง	เลขประจำตัว วิชาชีพ	ลายมือชื่อ
พล.ต.ต. อึ้งชัย เลิศวิวัฒนา	สถา.ยธ.	อ.ต. 1627	
ร.ต.อ. สันติ โสมรัตน์	รัง.ร.	ร.ต. 15824	
ร.ต.อ. ชัยศักดิ์ ศรีสุชาติ	รัง.ร.	ร.ต. 15889	
วิศวกรโยธา	ตำแหน่ง	เลขประจำตัว วิชาชีพ	ลายมือชื่อ
พ.ต.อ. พงษ์ งามพิทยวิวัฒนา	รง.ยธ.	อ.ย. 7677	
ร.ต.อ. พงษ์วิชัย พิธีสินชัย	รัง.ร.	ร.ต. 50192	
ร.ต.อ. ศิเมศ โพธิ์ชนะพันธุ์	รัง.ร.	ร.ต. 61136	
วิศวกรไฟฟ้า	ตำแหน่ง	เลขประจำตัว วิชาชีพ	ลายมือชื่อ
พ.ต.อ. จามิกร เพ็ชรประณี	ตท.ยธ.	ทท. 10586	
ร.ต.อ. ฉัตรกุล ทวีมาศจันทร์	ตท.ยธ.	ทท. 4435	
วิศวกรสุขาภิบาล	ตำแหน่ง	เลขประจำตัว วิชาชีพ	ลายมือชื่อ
ร.ต.อ. อภิสิทธิ์ ศรีประเสริฐ	รัง.ร.	ร.ต. 3269	
วิศวกรเครื่องกล	ตำแหน่ง	เลขประจำตัว วิชาชีพ	ลายมือชื่อ
เขียนแปลน			
ต.ต. พงษ์ จาตุณี บุณเดชะ	ต.ท.	ทท. 6000	
บันทึก/แก้ไข			
ตรวจ	ตำแหน่ง	เลขประจำตัว วิชาชีพ	ลายมือชื่อ
พ.ต.อ. สันติ โสมรัตน์	ตท.ยธ.	อ.ต. 2233	
พ.ต.อ. จามิกร เพ็ชรประณี	ตท.ยธ.	ทท. 10586	
ตรวจเห็นชอบ	ตำแหน่ง	เลขประจำตัว วิชาชีพ	ลายมือชื่อ
พ.ต.อ. พงษ์ งามพิทยวิวัฒนา	รง.ยธ.	อ.ย. 7677	
เห็นชอบ	พล.ต.ต. (อึ้งชัย เลิศวิวัฒนา) ตท.ยธ. อ.ต. 1627		
แบบแสดง			
แบบแสดง	จำนวนแผ่น	หมวดงาน	แผ่นที่
11019/60			15/46



น้ำเข้านอน ชั้นโลกา  
ชนิดคอนกรีตมวลเบา  
ความหนา 12 ซม.  
+0.00  
(สีแดงจะกำหนดให้ระดับนี้)

แปลนพื้นอาคารชั้นที่ 1  
มาตราส่วน 1:100  
กำหนดตำแหน่งน้ำเข้านอน

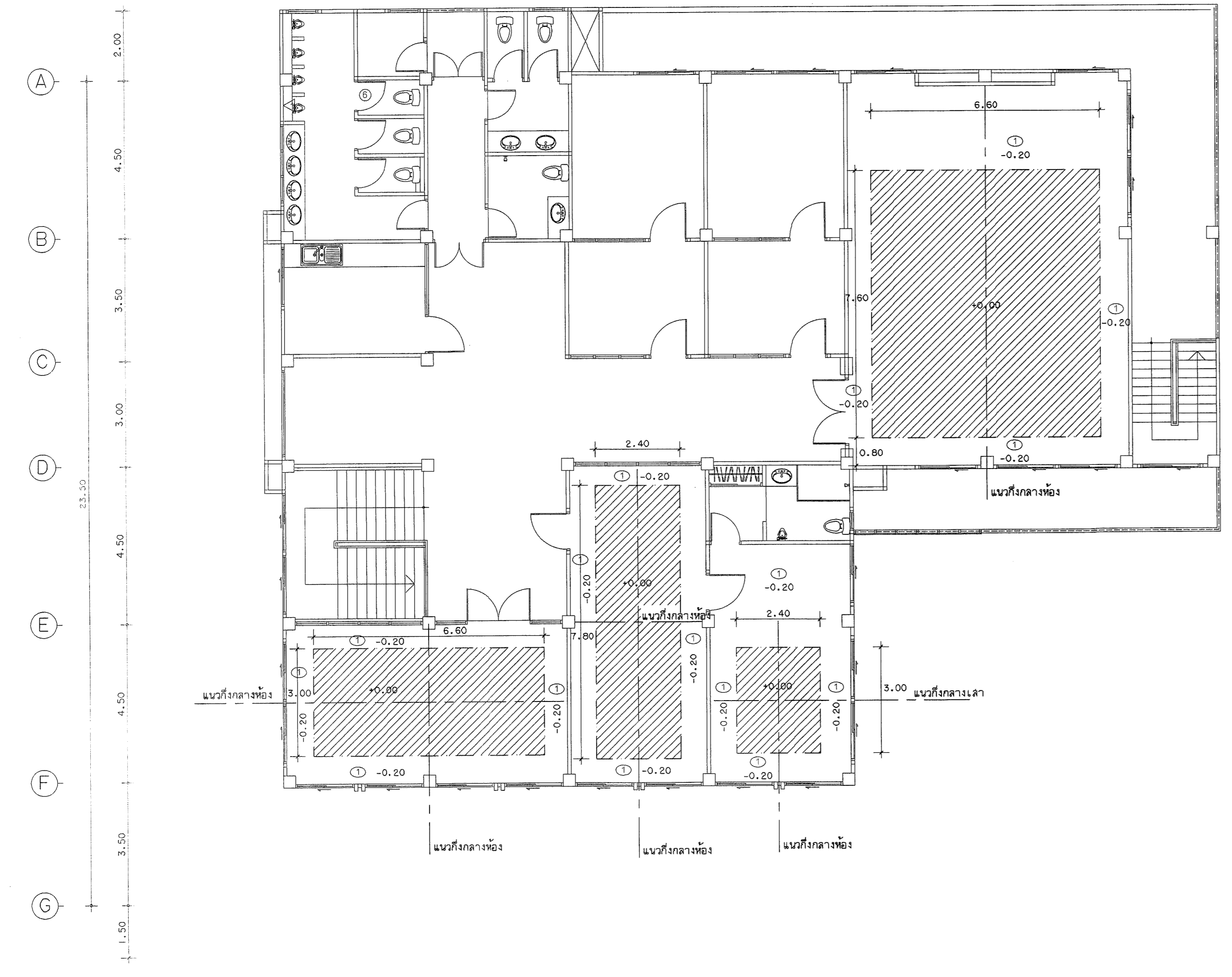
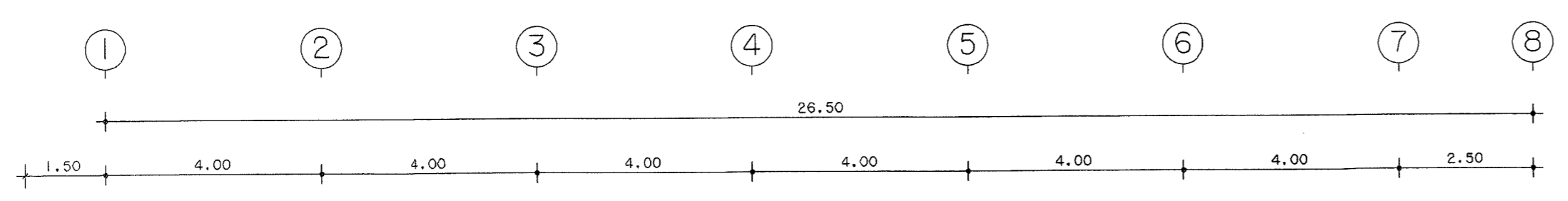


น้ำเข้านอน ชั้นโลกา  
ชนิดคอนกรีตมวลเบา  
ความหนา 12 ซม.  
+0.00  
(สีแดงจะกำหนดให้ระดับนี้)

แปลนพื้นอาคารชั้นที่ 2  
มาตราส่วน 1:100  
กำหนดตำแหน่งน้ำเข้านอน

กองโยธาธิการ สำนักงานส่งกำลังบำรุง สำนักงานตำรวจแห่งชาติ			
แบบอาคารที่ทำการ ตม. จว. (ขนาดเล็ก)			
สถาปนิกยกรวม	ตำแหน่ง	เลขประจำตัวประชาชน	ลายมือชื่อ
พล.ต.ต. ธงชัย เจริญวัฒนา	สถา.ยธ.	ส.ธ. 1827	
ร.ต.อ. สันติ โสมศิน	สถา.ยธ.	ส.ธ. 1992	
ร.ต.อ. ชัยศักดิ์ ศรีสุราษฎร์	สถา.ยธ.	ส.ธ. 15889	
วิศวกรโยธา	ตำแหน่ง	เลขประจำตัวประชาชน	ลายมือชื่อ
พ.ต.อ. พงษ์ งามพิชัยวัฒนา	รอง สถา.ยธ.	ธ. 7677	
ร.ต.อ. พงษ์วิชัย พงษ์สินธม	สถา.ยธ.	กช. 50192	
ร.ต.อ. ศิลาพัชร์ โพธิ์ชนะนันท์	สถา.ยธ.	กช. 61136	
วิศวกรไฟฟ้า	ตำแหน่ง	เลขประจำตัวประชาชน	ลายมือชื่อ
พ.ต.อ. จาณิการ์ เพชรปราณี	สถา.ยธ.	กช. 10586	
ร.ต.อ. อธิชา ทนจันทร์	สถา.ยธ.	กช. 4435	
วิศวกรควบคุมอาคาร	ตำแหน่ง	เลขประจำตัวประชาชน	ลายมือชื่อ
ร.ต.อ. อธิสิทธิ์ ศรีประเสริฐ	สถา.ยธ.	กช. 3269	
วิศวกรเครื่องกล	ตำแหน่ง	เลขประจำตัวประชาชน	ลายมือชื่อ
เขียนแบบ			
ต.ต. พงษ์ จาณิการ์ บุรีนเรศ			
บันทึกแก้ไข			
ตรวจ	ตำแหน่ง	เลขประจำตัวประชาชน	ลายมือชื่อ
พ.ต.อ. สันติพันธ์ เขียวชื่น	สถา.ยธ.	ส.ธ. 2038	
พ.ต.อ. จาณิการ์ เพชรปราณี	สถา.ยธ.	กช. 10586	
ตรวจเห็นชอบ	ตำแหน่ง	เลขประจำตัวประชาชน	ลายมือชื่อ
พ.ต.อ. พงษ์ งามพิชัยวัฒนา	รอง สถา.ยธ.	ธ. 7677	
เห็นชอบ			
พล.ต.ต. (ธงชัย เจริญวัฒนา) สถา.ยธ. ส.ธ. 1827			
แบบแสดง			
แบบแสดง	จำนวนแผ่น	หมวดงาน	แผ่นที่
11019/60			16/46





แปลนหน้าอาคารชั้นที่ 3  
มาตราส่วน 1:100  
กำหนดร่างแปลน ตำแหน่งอาคาร

กองโยธาธิการ สำนักงานส่งกำลังบำรุง สำนักงานตำรวจแห่งชาติ			
งาน <b>แปลนอาคารที่ทำการ ตม.จว. (ขนาดเล็ก)</b>			
ลำดับรายการ	ตำแหน่ง	เลขประจำตัว วิชาชีพ	ลายมือชื่อ
พล.ต.ต.ธวัชชัย เจริญวัฒนา	ผก.ยธ.	ร.ต.อ.1627	
จ.ต.อ. สันติสุข โสภณิน	ร.ต.จ. กลุ่มงาน ยธ.	ร.ต.อ.15924	<i>[Signature]</i>
จ.ต.อ. ชัยวัฒน์ ศรีจุฑาทรัพย์	ร.ต.จ. กลุ่มงาน ยธ.	ร.ต.อ.15889	<i>[Signature]</i>
วิศวกรโยธา	ตำแหน่ง	เลขประจำตัว วิชาชีพ	ลายมือชื่อ
พ.ต.อ. พงษ์ งามพิทยวัฒนา	ร.ต.จ. ยธ.	ร.ต.อ.7677	
จ.ต.อ. พงษ์วิชัย พิธีพิริยธาดา	ร.ต.จ. กลุ่มงาน ยธ.	ร.ต.อ.50192	<i>[Signature]</i>
จ.ต.อ. ศิเมศพร โพธิ์ชนะพันธุ์	ร.ต.จ. กลุ่มงาน ยธ.	ร.ต.อ.61136	<i>[Signature]</i>
วิศวกรโยธา	ตำแหน่ง	เลขประจำตัว วิชาชีพ	ลายมือชื่อ
พ.ต.อ. จามิกร เกษประวีร์	ผก.ยธ.	ร.ต.อ.10586	
จ.ต.อ. ฉัตรสุด พันธ์จันทร์	ร.ต.จ. กลุ่มงาน ยธ.	ร.ต.อ.4435	<i>[Signature]</i>
วิศวกรโยธา	ตำแหน่ง	เลขประจำตัว วิชาชีพ	ลายมือชื่อ
พ.ต.อ. อภิสิทธิ์ ศรีประเสริฐ	ร.ต.จ. กลุ่มงาน ยธ.	ร.ต.อ.3269	<i>[Signature]</i>
วิศวกรโยธา	ตำแหน่ง	เลขประจำตัว วิชาชีพ	ลายมือชื่อ
พ.ต.อ. อภิสิทธิ์ ศรีประเสริฐ	ร.ต.จ. กลุ่มงาน ยธ.	ร.ต.อ.3269	<i>[Signature]</i>
เขียนแปลน			
ค.ต. พงษ์ จาตุณี ชูเนตร	ผ.พ.พ. กลุ่มงาน ยธ.		
บันทึก/แก้ไข			
ตรวจ	ตำแหน่ง	เลขประจำตัว วิชาชีพ	ลายมือชื่อ
พ.ต.อ. สันติสุข โสภณิน	ผก.ยธ.	ร.ต.อ.2433	<i>[Signature]</i>
พ.ต.อ. จามิกร เกษประวีร์	ผก.ยธ.	ร.ต.อ.10586	<i>[Signature]</i>
ตรวจเห็นชอบ	ตำแหน่ง	เลขประจำตัว วิชาชีพ	ลายมือชื่อ
พ.ต.อ. พงษ์ งามพิทยวัฒนา	ร.ต.จ. ยธ.	ร.ต.อ.7677	<i>[Signature]</i>
เห็นชอบ	พ.ต.ต. (ธวัชชัย เจริญวัฒนา) ร.ต.อ.1627	ผก.ยธ.	
แบบลด			
แบบลด	จำนวนแผ่น	หมวดงาน	แผ่นที่
11019/60			17/46

**ภาคทฤษฎีควมโยธา**

ข้อควรระวัง เพื่อให้การก่อสร้างโครงสร้างอาคารดำเนินไปอย่างถูกต้องตามวัตถุประสงค์ของผู้ออกแบบให้ ผู้รับจ้างปฏิบัติตามรายการนี้ ระยะเวลาของโครงสร้างส่วนต่างๆ ให้ยึดถือตัวเลขที่แสดงไว้เป็นหลัก ผู้รับจ้างจะขอแก้ไขหรือเปลี่ยนแปลงจากแบบที่แสดงไว้เป็นเพียงบางส่วน ค่าเฉลี่ยของขนาด เช่น ความกว้าง ความยาว ระยะห่างที่แสดงไว้ทั่วไปเป็นระยะที่วัดจากศูนย์กลาง เว้นแต่ที่แสดงไว้แบบเป็นอย่างอื่น หาก รายละเอียดของแบบตัวใดหรือรายการใดเป็นที่ยกเว้นหรือไม่ชัดเจน จะต้องให้วิศวกรผู้ออกแบบชี้แจงก่อนลงมือ ทำการก่อสร้างทุกครั้ง หากมีสิ่งใดที่วิศวกรจะต้องการให้ทำการก่อสร้างดำเนินการไปอย่างถูกต้องตามหลักวิชาหลัก วิชาช่างแล้ว ผู้รับจ้างจะปฏิบัติตามคำแนะนำของวิศวกรผู้ออกแบบ แม้ว่าสิ่งของนั้นจะมีแสดงไว้ในแบบหรือ ระบุไว้ในรายการก็ตาม และไม่ถือว่าเป็นงานเพิ่มเติมแต่อย่างใด

วัสดุที่ใช้ หักว่าแบบแปลนมีดังนี้เป็นอย่างอื่น ให้ปฏิบัติตามรายการมาตรฐานงานโยธาและผังเมือง (ขยพ.)

พื้นแบบ - คอนกรีตเสริมเหล็ก

ลวดลวดเสริมเหล็ก - คอนกรีตที่ใช้คือโครงสร้างอาคารทั้งหมด ให้ใช้ลวดกลมและกำลังกำลังคอนกรีต 210 ksc. (cylinder).

เหล็กเสริม - เหล็กเส้นขนาด 6 มม., 9 มม., 15 มม., 19 มม. ให้ใช้เหล็กคุณภาพ SR-24 ที่ได้รับใบอนุญาตแสดงเครื่องหมายมาตรฐานผลิตภัณฑ์อุตสาหกรรม เหล็กข้อต่อขนาด 12 มม., 16 มม., 20 มม., 25 มม., 28 มม., 32 มม. ให้ใช้เหล็กคุณภาพ SO-40 ที่ได้รับใบอนุญาต และ 3 หรือ 4 หมายเลขมาตรฐานผลิตภัณฑ์อุตสาหกรรม

เหล็กโครงสร้าง - ให้ใช้เหล็กที่ผลิตโดยผู้ผลิตเครื่องหมายความมาตรฐานผลิตภัณฑ์อุตสาหกรรม

พื้นปูนรับน้ำหนัก - ให้ใช้ชั้นพื้นปูนรับน้ำหนักหนา 0.35 ม.หนา 0.05 ม. ชั้นพื้นปูนปอลิเอสเตอร์ หนา 1 ซม. หรือ 1.5 ซม. ที่ได้รับเครื่องหมายมาตรฐานผลิตภัณฑ์อุตสาหกรรม

การวางระบบสายดิน - ก่อนเริ่มทำการก่อสร้าง ให้ผู้รับจ้างเจาะสำรวจดิน (SOIL BORING) ภายในบริเวณพื้นที่ที่จะก่อสร้างอาคาร อาคารละ 2 จุด โดยให้หน่วยราชการหรือบริษัทที่เชื่อถือได้ดำเนินการให้ แล้วให้ช่างเขียนผลการ เจาะสำรวจดินให้วิศวกรผู้ออกแบบพิจารณาความยาวสายดินที่เหมาะสมเพื่อใช้ในการวางระบบสายดินต่อไป

รูป: การก่อสร้างอาคาร มีแบบการใช้ 3 แบบดังต่อไปนี้

แบบที่ 1 - ฐานรากแบบเสาเข็ม - รายละเอียดตามที่กำหนดในแบบแปลน เสาเข็มจะรับน้ำหนักให้ใช้เสาเข็มคอนกรีตเสริม

แรงรับน้ำหนักรับดิน ขนาด 35 x 35 ซม. จำนวนเข็มต่อเสาเข็มไม่น้อยกว่า 45 ต้น ยาวไม่น้อยกว่า เมตร ที่ได้รับ ใบอนุญาตแสดงเครื่องหมายมาตรฐานผลิตภัณฑ์อุตสาหกรรม ความยาวเสาเข็มในแนวตั้งจากจุดออกแบบที่กำหนดให้เมื่อได้ วิศวกร อนุญาตจะเจาะสำรวจดินแล้ว ความยาวเสาเข็มที่กำหนดไว้จะมีความยาวโดยประมาณเท่านั้น โดยให้ผู้รับจ้างเจาะสำรวจดินจนกว่าจะพบชั้นดินแข็งจนกว่าจะพบชั้นดินแข็งแล้ว เสาเข็มขนาดและความยาวตามที่กำหนดไว้ในรายการข้างนี้ หาก ภายหลังพบว่าดินแข็งชั้นที่ลึกกว่าและหรือความยาวน้อยกว่าที่กำหนดไว้ข้างนี้ให้แจ้งวิศวกรทราบก่อนดำเนินการขุดเจาะ

แบบที่ 2 - ฐานรากแบบเสาเข็มเจาะ - รายละเอียดตามที่กำหนดในแบบแปลน เสาเข็มจะรับน้ำหนักให้ใช้เสาเข็ม ค.ส.ล. แบบ เสาเข็ม คัด (CAST IN PLACE CONCRETE BORE PILE) ขนาดเส้นผ่าศูนย์กลางไม่น้อยกว่า 0.50 ม. (วัดจากภายในของ ท่อเหล็กที่ติดตั้ง) เนื้อพื้นที่กำหนดความยาวไม่น้อยกว่า 1 เมตร เส้นผ่าศูนย์กลาง 8-10 ซม. ยาวตลอด เหล็กข้อต่อของเสา 6 มม. ระยะ 0.50 ม. ที่ส่วนบนของเสาเข็มจะต้องมีระยะห่างเสาเข็มที่วัดที่ฝังไม่น้อยกว่า 0.60 ม. เสาเข็มที่ฝังจะต้องรับน้ำหนัก

ไม่น้อยกว่า 50 ตันต่อต้น ความยาวเสาเข็มในแนวตั้งจากจุดออกแบบที่กำหนดให้เมื่อได้ช่างเขียนรายการผลการ เจาะสำรวจดินแล้ว ผู้ดำเนินการเสาเข็มเจาะจะต้องมีผลการเจาะดิน เสาเข็มที่ทางราชการในบางประเทศ เสาเข็มที่ฝังโดย ทั่วไปไม่มาต่อจกัน และต้องส่งรายการคำนวณทางวิศวกรรมของเสาเข็มให้วิศวกรผู้ออกแบบพิจารณาความเหมาะสม

ความลึกที่น้อยของปลายเสาเข็มจะฝังตามดินจนได้ ผู้รับจ้างจะต้องตรวจสอบความเหมาะสม เสาเข็มที่ฝังโดยใช้ คลื่นเสียงหรือวิธีอื่นที่เหมาะสมแล้วรายงานผลการตรวจสอบให้วิศวกรผู้ออกแบบตรวจสอบก่อน จึงจะหล่อคอนกรีตฐานราก ได้ ถ้าได้ติดตั้งแล้วในภายหลังตรวจสอบความเหมาะสม เสาเข็มที่ฝังโดยผู้รับจ้าง

การตรวจ ฐานรากแบบเสาเข็ม - ผู้รับจ้างจะต้องตรวจสอบความสมบูรณ์เสาเข็มทั้งหมด โดยใช้คลื่นเสียง

หรือวิธีอื่นที่เหมาะสมแล้วรายงานผลการตรวจสอบให้วิศวกรผู้ออกแบบตรวจสอบก่อน จึงจะหล่อคอนกรีตฐานรากได้

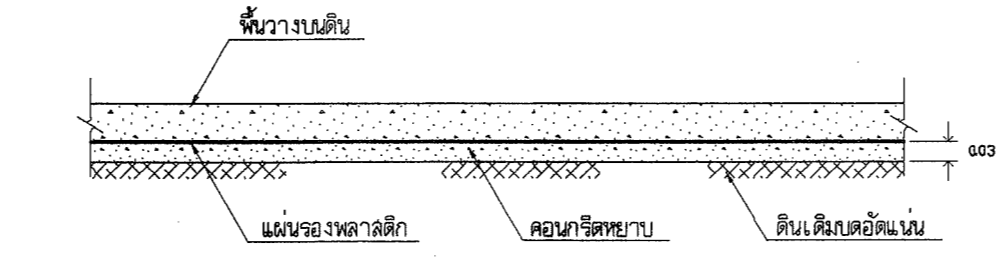
แบบที่ 3 - ฐานรากแบบไม่ต่อเสาเข็ม - ในกรณีที่เจาะสำรวจดินและคำนวณความเหมาะสมในการรับน้ำหนักบรรทุกของชั้น ดินตามความที่เหมาะสม ได้ตามความเหมาะสมในการรับน้ำหนักบรรทุกโดยตลอดขี้นไม่น้อยกว่า 15 ตันต่อตารางเมตร ให้ใช้ ฐานรากแบบไม่ต่อเสาเข็ม รายละเอียดตามที่กำหนดในแบบแปลน ความลึกของรากที่ฐานรากที่น้อยหรือจุดออกแบบจะ กำหนดให้ เมื่อได้พิจารณาความเหมาะสมแล้ว

รากก่อสร้างเป็นเบื้องต้น กำหนดให้ใช้ฐานรากแบบที่ เพื่อให้ผู้รับจ้างใช้ประกอบการเสนอราคาต่อทางราชการ เมื่อการก่อสร้างคอนกรีตของระบบการก่อสร้างเสร็จสิ้นแล้ว จะต้องดำเนินการก่อสร้างให้เรียบร้อยก่อนการก่อสร้างที่ เหนือขึ้นไป โดยหากแบบการก่อสร้างที่ทางราชการกำหนดให้ผู้รับจ้างใช้จริงนี้ แตกต่างกับแบบการก่อสร้างที่ทาง ราชการกำหนดให้ผู้รับจ้างใช้เสนอราคาต่อทางราชการ เมื่อเขียนเขียนราคาค่าจ้างแล้วผู้รับจ้างสามารถแก้ไข

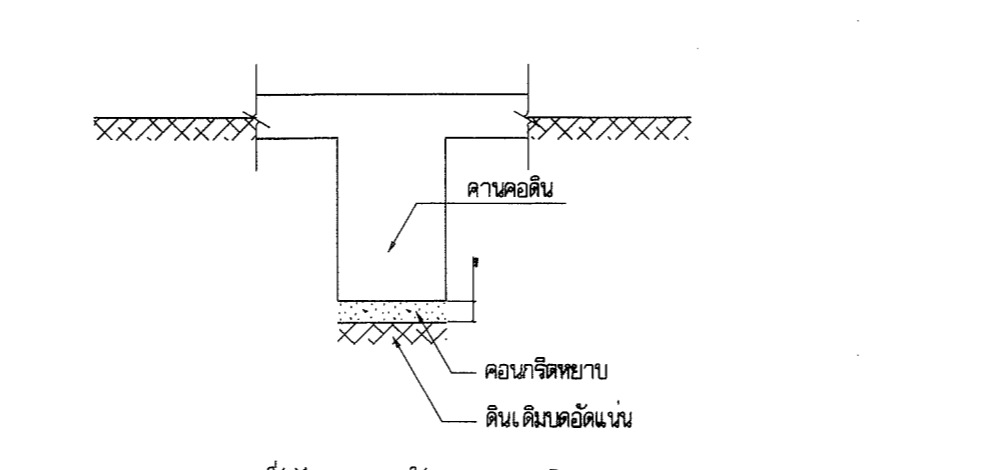
การขุดดิน - การขุดดินเพื่อการก่อสร้างฐานรากและเสาเข็ม จะ ผู้รับจ้างจะต้องดำเนินการด้วยความระมัดระวัง ไม่ให้เกิดความเสียหายต่ออาคารสิ่งปลูกสร้างข้างเคียง หากมีความเสียหายอันเนื่องมาจากการขุดดินของผู้รับจ้างถือ เป็นความรับผิดชอบของผู้รับจ้าง หากมีความจำเป็นจะต้องทำการขุดดินที่ข้างเคียง ค่าใช้จ่ายในการขุด ดินข้างเคียง จะขึ้นอยู่กับราคาต่อตารางเมตรเพิ่มเติมภายหลังไม่ได้

หมายเหตุ - ฐานก่อสร้างเป็นเบื้องต้น กำหนดให้ใช้เสาเข็มความยาว \_\_\_\_\_ ม. เพื่อให้ผู้รับจ้างใช้ประกอบการเสนอราคาต่อทางราชการ เมื่อการก่อสร้างคอนกรีตของระบบการก่อสร้างเสร็จสิ้นแล้ว จะต้องดำเนินการก่อสร้างให้เรียบร้อยก่อนการก่อสร้างที่ เหนือขึ้นไป โดยหากแบบการก่อสร้างที่ทางราชการกำหนดให้ผู้รับจ้างใช้จริงนี้ แตกต่างกับแบบการก่อสร้างที่ทาง ราชการกำหนดให้ผู้รับจ้างใช้เสนอราคาต่อทางราชการ เมื่อเขียนเขียนราคาค่าจ้างแล้วผู้รับจ้างสามารถแก้ไข

ค่าจ้าง - ผู้รับจ้างจะยื่นขอใบแจ้งราคาต่อทางราชการ กำหนดค่าจ้างที่เปลี่ยนแปลงไปจากที่ได้เสนอไว้กับทางราชการตามแผน



แบบทั่วไปของหิน คลส. วางบนดิน (สำหรับพื้นภายในอาคาร)



แบบทั่วไปสำหรับคานคอดิน

**แบบหล่อคาน , พื้น และผนังส่วนที่อยู่ใต้ดิน**

1. แบบคานวาง ให้ใช้แบบ
2. แบบคานวาง อาจใช้แบบ หรือรองรับด้วยทรายหรือคอนกรีตหยาบ 5 ซม.
3. แบบคานวาง ให้รองรับด้วยทราย หรือคอนกรีตหยาบ 5 ซม.

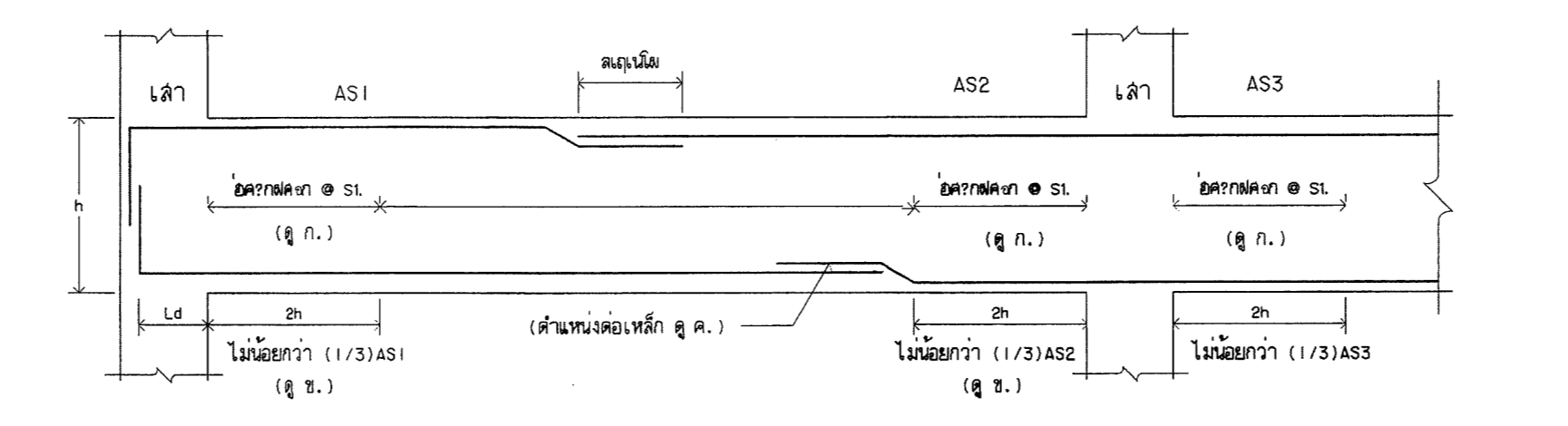
ชนิด	ความยาว (ม.)	ระยะห่าง (ม.)	ความหนา (ม.)
เหล็กข้อต่อ	10	30	30
	12	30	30
	16	35	30
	20	50	35
เหล็กเส้น	25	90	35
	28	100	70
	6	60	60
เหล็กเส้น	9	60	60
	12	60	60
	15	60	60

**ระยะตามมาตรฐานของเหล็กเสริม**

ยกเว้นตามที่ระบุไว้ในแบบ กำหนดเหล็กเสริมในแนวตั้งของโครงสร้างให้เป็นไปตามกำหนดดังนี้  
 พื้นและคาน : เหล็กเสริมคานวางช่วงระหว่าง , พื้น  
 เสา : ระยะ 1 เมตร จากพื้นถึง 1/2 ของความสูงเสา

ชนิด	ความยาว (ม.)		ระยะห่าง (ม.)	
	เหล็กเส้น	เหล็กคาน	เหล็กเส้น	เหล็กคาน
เหล็กข้อต่อ	10	30	30	30
	12	30	30	30
	16	35	30	30
	20	50	35	35
เหล็กเส้น	25	90	35	35
	28	100	70	70
	6	60	60	60
เหล็กเส้น	9	60	60	60
	12	60	60	60
	15	60	60	60

หมายเหตุ: เหล็กเสริมในเหล็กเสริมคานวางช่วงระหว่าง เสาเข็ม 30 ซม.

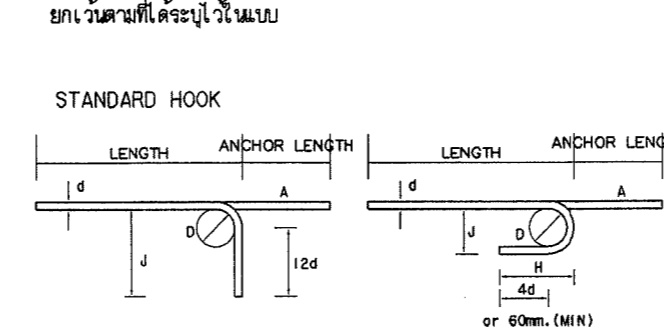


**การเสริมเหล็กในคานคานวางแนวนอนใต้ดิน**

หมายเหตุ
ก.) ระยะเข็มเหล็กคานวาง 1 ใน 3 ของความยาวของเสาเข็ม
ข.) เหล็กเสริมในแบบแปลนของคานวาง คานวางแนวนอน (1/3) เหล็กเสริมในแนวตั้งคานวางแนวนอน
ค.) ไม่ควรตัดปลายเหล็กเสริมที่ปลายคานวางในระยะ 2h จากปลายคานวาง
ง.) Ld-ระยะฝังเหล็ก (Development Length)

หมายเหตุ
ก.) ระยะเข็มเหล็กคานวาง 1 ใน 3 ของความยาวของเสาเข็ม
ข.) เหล็กเสริมในแบบแปลนของคานวาง คานวางแนวนอน (1/3) เหล็กเสริมในแนวตั้งคานวางแนวนอน
ค.) ไม่ควรตัดปลายเหล็กเสริมที่ปลายคานวางในระยะ 2h จากปลายคานวาง
ง.) Ld-ระยะฝังเหล็ก (Development Length)

**ของมาตรฐานสำหรับเหล็กเสริมเหล็ก**



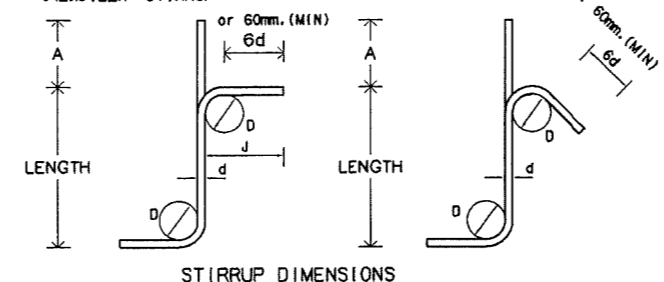
STANDARD 90° BEND  
 D-66 FOR BARS NO 6 TO 22  
 D-86 FOR BARS NO 23 TO 28

DIAMETER OF STIRRUPS	STANDARD HOOK				MINIMUM HOOK			
	A	J mm.	A	J mm.	A	J mm.	A	J mm.
6	90	100	100	50	90	100	45	90
9	140	150	125	75	100	125	70	100
12	190	215	150	100	115	125	90	110
16	230	265	175	125	125	150	110	120
19	265	316	200	150	150	175	135	145
20	265	315	200	150	150	175	135	145
23	370	430	250	225	230	255	180	190
28	420	485	280	255	260	280	205	215

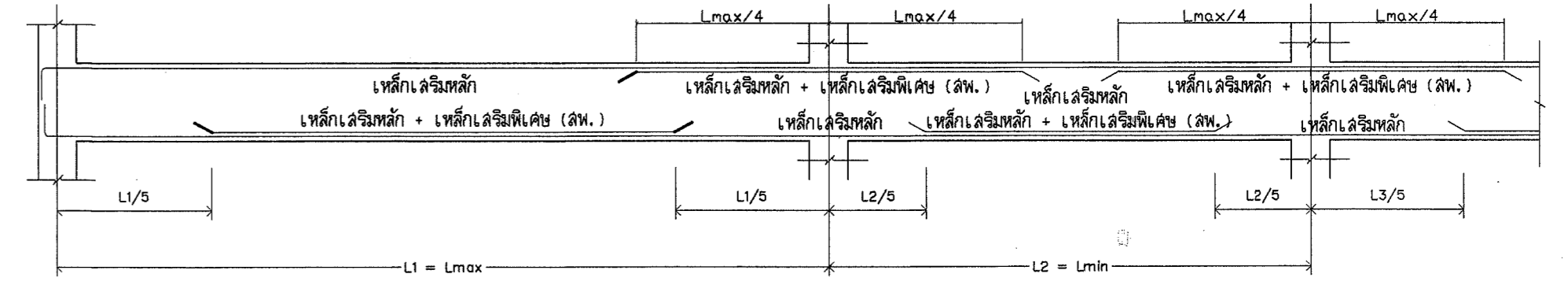
**ของมาตรฐาน 135 องศา**

**(เหล็กคานวาง หรือเหล็กคานวาง)**

ยกเว้นตามที่ระบุไว้ในแบบ

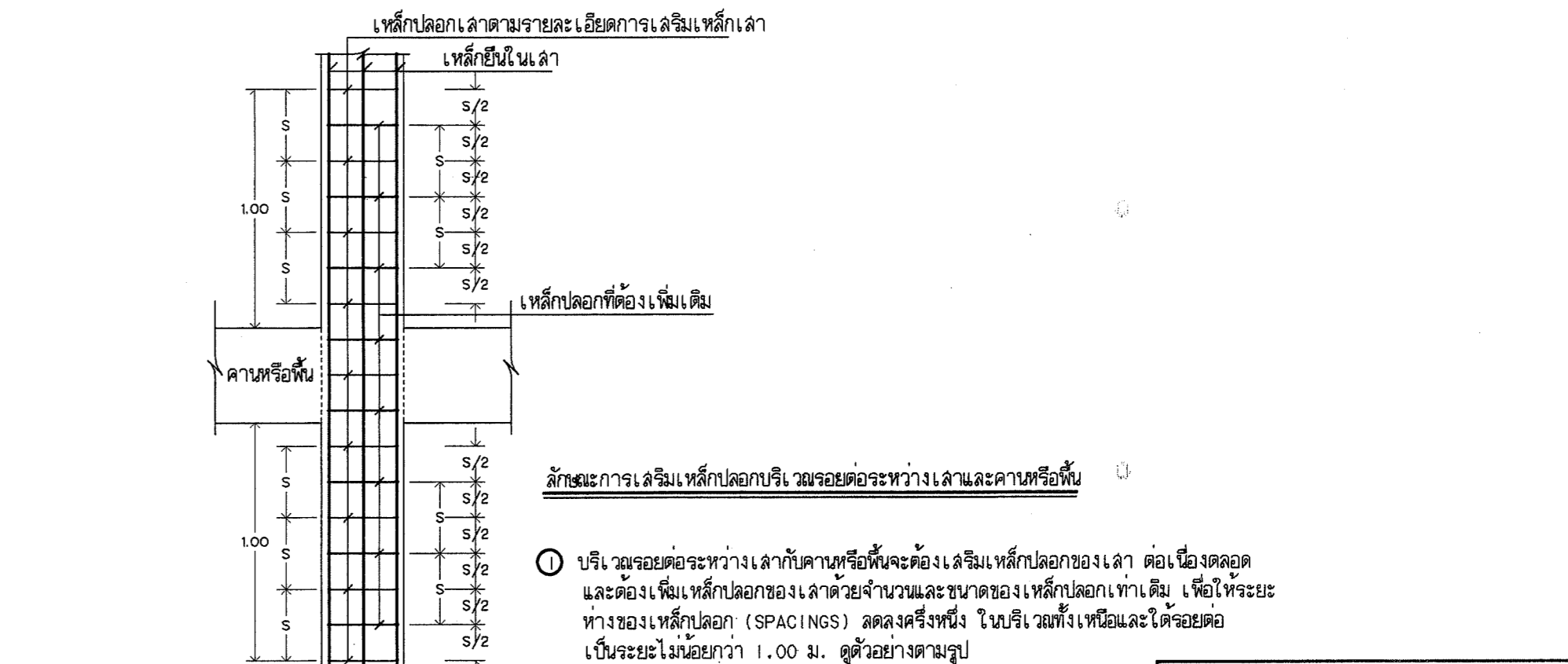


DIAMETER OF STIRRUPS	90°		135°	
	D mm.	A or G mm.	D mm.	A or G mm.
6	38	75	90	6
9	38	75	95	9
12	50	90	115	12
16	65	125	145	16



TYPICAL DETAIL การเสริมเหล็กเสริมพิเศษ

ของมาตรฐาน 908  
 นอกจากระบุในแบบ  
 ระยะห่าง > L หรือ 40D

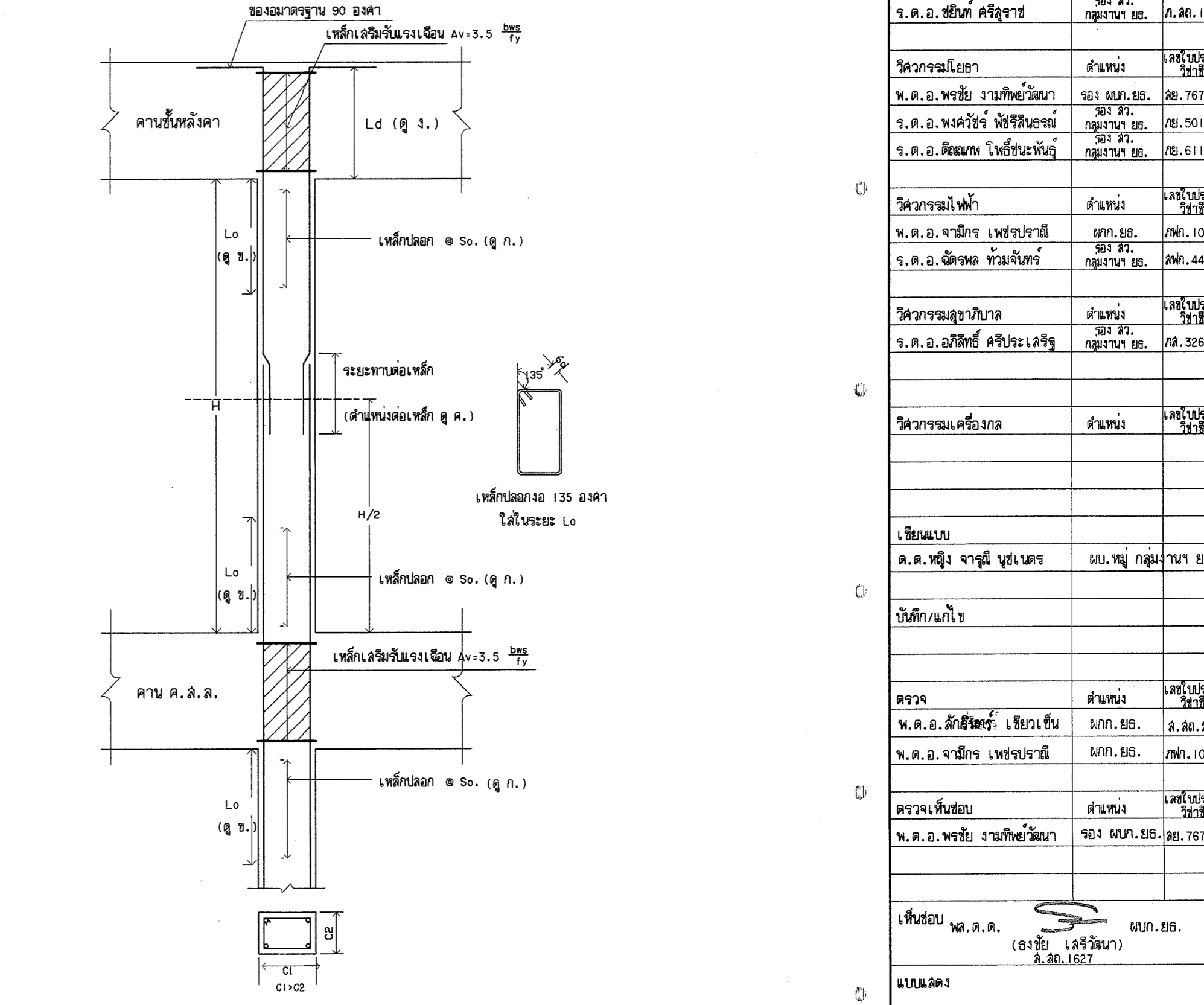


ระยะการเสริมเหล็กคานวางในแนวตั้งระหว่างเสาเข็มและคานวาง

ระยะการเสริมเหล็กคานวางในแนวตั้งระหว่างเสาเข็มและคานวาง

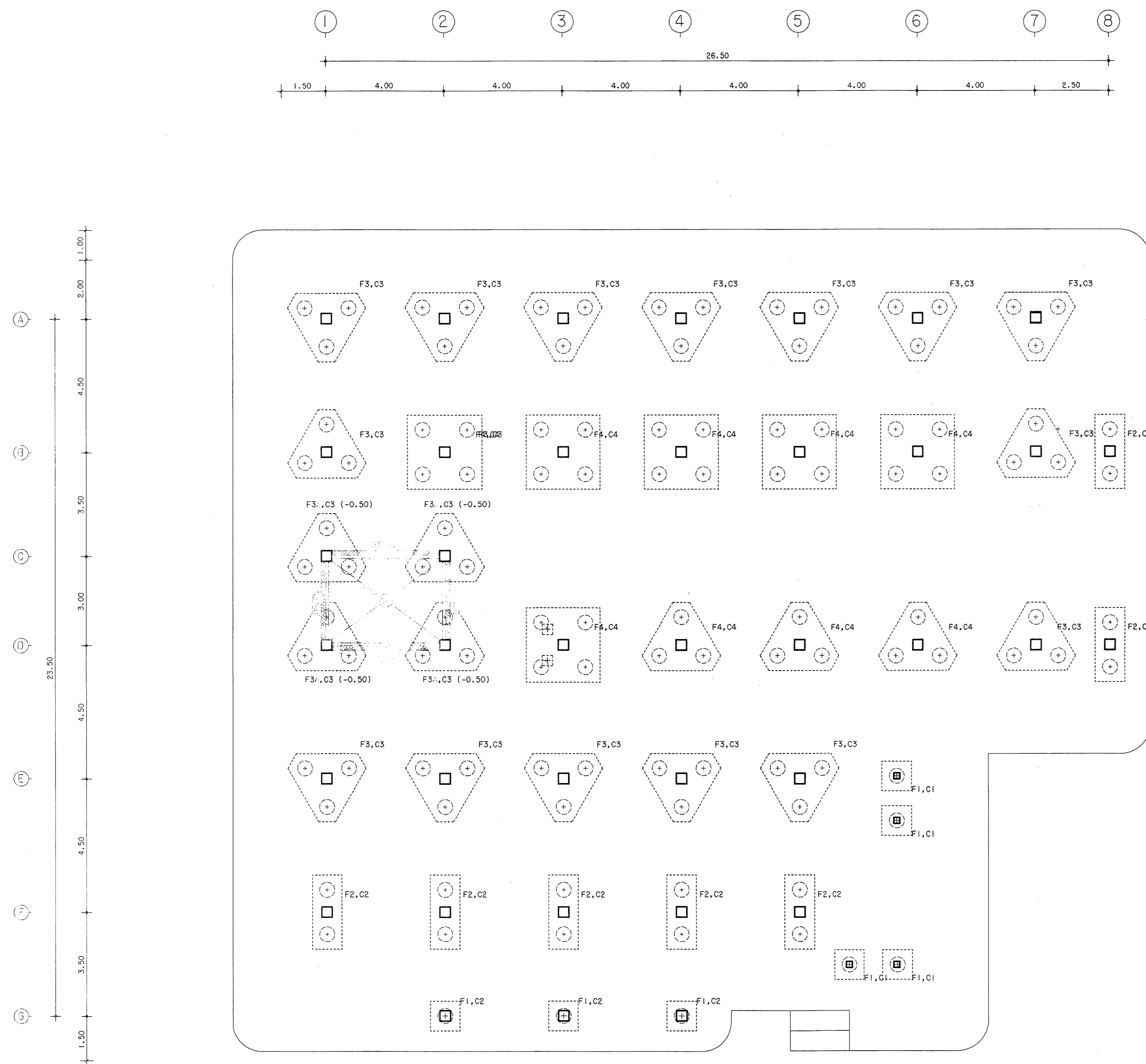
ระยะการเสริมเหล็กคานวางในแนวตั้งระหว่างเสาเข็มและคานวาง

**การเสริมเหล็กในเสาเข็มแนวนอนใต้ดิน**



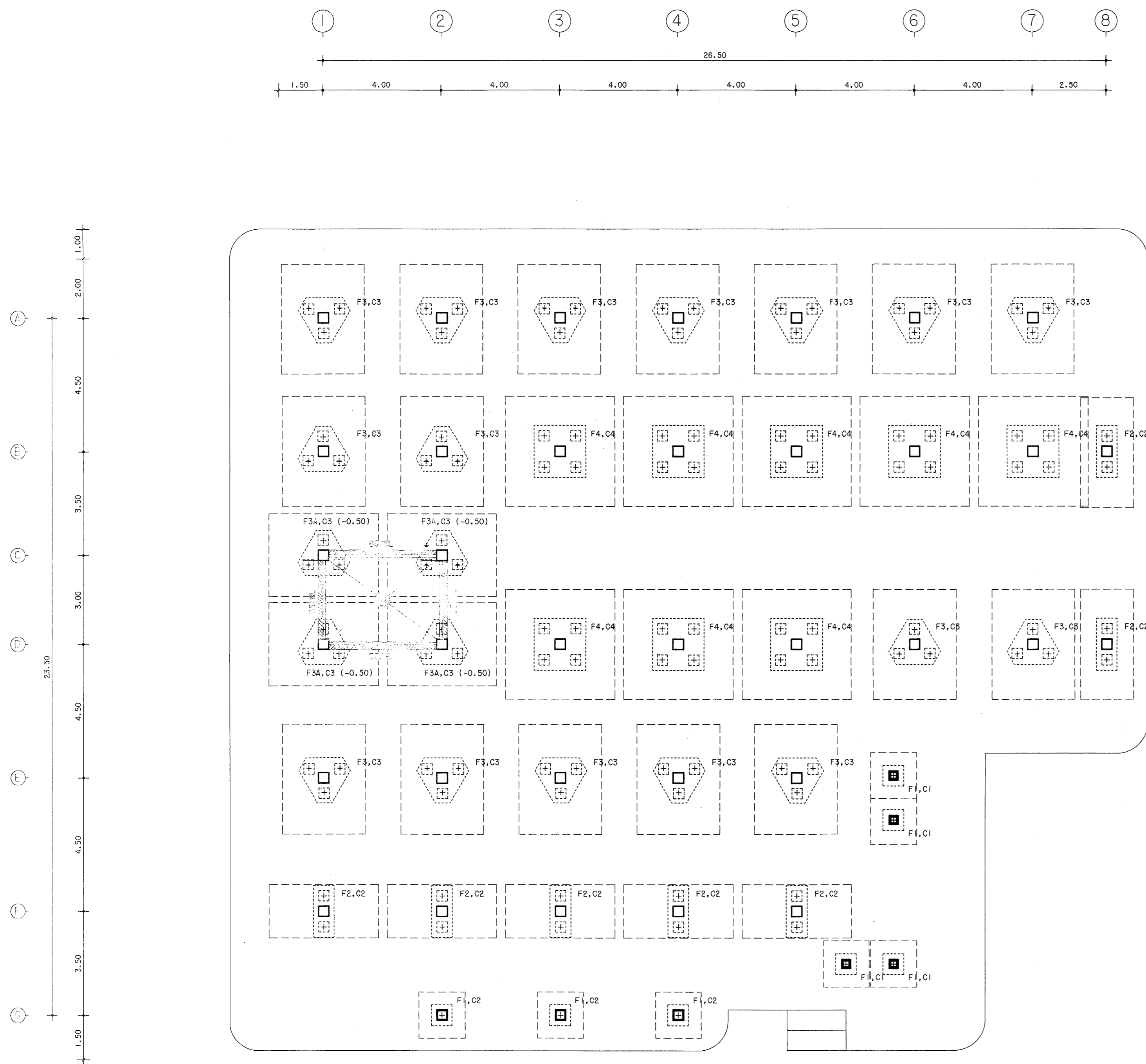
กองโยธาธิการ  
 สำนักงานกำลังช่าง  
 สำนักงานวิศวกรรมแห่งชาติ

งาน	แบบอาคารที่ทำการ ต.ม. จ.ว. (ขนาดเล็ก)
สถาปนิก	ตำแหน่ง: สถาปนิกวิชาชีพ นาย อ. ส. ส. 1627
วิศวกรโยธา	ตำแหน่ง: วิศวกรโยธา นาย อ. ส. ส. 1592
วิศวกรไฟฟ้า	ตำแหน่ง: วิศวกรไฟฟ้า นาย อ. ส. ส. 1589
วิศวกรเครื่องกล	ตำแหน่ง: วิศวกรเครื่องกล นาย อ. ส. ส. 1588
เขียนแบบ	ตำแหน่ง: วิศวกรเขียนแบบ นาย อ. ส. ส. 1587
ช่างเทคนิค	ตำแหน่ง: ช่างเทคนิค นาย อ. ส. ส. 1586
ช่างเขียน	ตำแหน่ง: ช่างเขียน นาย อ. ส. ส. 1585
ช่างเขียน	ตำแหน่ง: ช่างเขียน นาย อ. ส. ส. 1584
ช่างเขียน	ตำแหน่ง: ช่างเขียน นาย อ. ส. ส. 1583
ช่างเขียน	ตำแหน่ง: ช่างเขียน นาย อ. ส. ส. 1582
ช่างเขียน	ตำแหน่ง: ช่างเขียน นาย อ. ส. ส. 1581
ช่างเขียน	ตำแหน่ง: ช่างเขียน นาย อ. ส. ส. 1580
ช่างเขียน	ตำแหน่ง: ช่างเขียน นาย อ. ส. ส. 1579
ช่างเขียน	ตำแหน่ง: ช่างเขียน นาย อ. ส. ส. 1578
ช่างเขียน	ตำแหน่ง: ช่างเขียน นาย อ. ส. ส. 1577
ช่างเขียน	ตำแหน่ง: ช่างเขียน นาย อ. ส. ส. 1576
ช่างเขียน	ตำแหน่ง: ช่างเขียน นาย อ. ส. ส. 1575
ช่างเขียน	ตำแหน่ง: ช่างเขียน นาย อ. ส. ส. 1574
ช่างเขียน	ตำแหน่ง: ช่างเขียน นาย อ. ส. ส. 1573
ช่างเขียน	ตำแหน่ง: ช่างเขียน นาย อ. ส. ส. 1572
ช่างเขียน	ตำแหน่ง: ช่างเขียน นาย อ. ส. ส. 1571
ช่างเขียน	ตำแหน่ง: ช่างเขียน นาย อ. ส. ส. 1570
ช่างเขียน	ตำแหน่ง: ช่างเขียน นาย อ. ส. ส. 1569
ช่างเขียน	ตำแหน่ง: ช่างเขียน นาย อ. ส. ส. 1568
ช่างเขียน	ตำแหน่ง: ช่างเขียน นาย อ. ส. ส. 1567
ช่างเขียน	ตำแหน่ง: ช่างเขียน นาย อ. ส. ส. 1566
ช่างเขียน	ตำแหน่ง: ช่างเขียน นาย อ. ส. ส. 1565
ช่างเขียน	ตำแหน่ง: ช่างเขียน นาย อ. ส. ส. 1564
ช่างเขียน	ตำแหน่ง: ช่างเขียน นาย อ. ส. ส. 1563
ช่างเขียน	ตำแหน่ง: ช่างเขียน นาย อ. ส. ส. 1562
ช่างเขียน	ตำแหน่ง: ช่างเขียน นาย อ. ส. ส. 1561
ช่างเขียน	ตำแหน่ง: ช่างเขียน นาย อ. ส. ส. 1560
ช่างเขียน	ตำแหน่ง: ช่างเขียน นาย อ. ส. ส. 1559
ช่างเขียน	ตำแหน่ง: ช่างเขียน นาย อ. ส. ส. 1558
ช่างเขียน	ตำแหน่ง: ช่างเขียน นาย อ. ส. ส. 1557
ช่างเขียน	ตำแหน่ง: ช่างเขียน นาย อ. ส. ส. 1556
ช่างเขียน	ตำแหน่ง: ช่างเขียน นาย อ. ส. ส. 1555
ช่างเขียน	ตำแหน่ง: ช่างเขียน นาย อ. ส. ส. 1554
ช่างเขียน	ตำแหน่ง: ช่างเขียน นาย อ. ส. ส. 1553
ช่างเขียน	ตำแหน่ง: ช่างเขียน นาย อ. ส. ส. 1552
ช่างเขียน	ตำแหน่ง: ช่างเขียน นาย อ. ส. ส. 1551
ช่างเขียน	ตำแหน่ง: ช่างเขียน นาย อ. ส. ส. 1550
ช่างเขียน	ตำแหน่ง: ช่างเขียน นาย อ. ส. ส. 1549
ช่างเขียน	ตำแหน่ง: ช่างเขียน นาย อ. ส. ส. 1548
ช่างเขียน	ตำแหน่ง: ช่างเขียน นาย อ. ส. ส. 1547
ช่างเขียน	ตำแหน่ง: ช่างเขียน นาย อ. ส. ส. 1546
ช่างเขียน	ตำแหน่ง: ช่างเขียน นาย อ. ส. ส. 1545
ช่างเขียน	ตำแหน่ง: ช่างเขียน นาย อ. ส. ส. 1544
ช่างเขียน	ตำแหน่ง: ช่างเขียน นาย อ. ส. ส. 1543
ช่างเขียน	ตำแหน่ง: ช่างเขียน นาย อ. ส. ส. 1542
ช่างเขียน	ตำแหน่ง: ช่างเขียน นาย อ. ส. ส. 1541
ช่างเขียน	ตำแหน่ง: ช่างเขียน นาย อ. ส. ส. 1540
ช่างเขียน	ตำแหน่ง: ช่างเขียน นาย อ. ส. ส. 1539
ช่างเขียน	ตำแหน่ง: ช่างเขียน นาย อ. ส. ส. 1538
ช่างเขียน	ตำแหน่ง: ช่างเขียน นาย อ. ส. ส. 1537
ช่างเขียน	ตำแหน่ง: ช่างเขียน นาย อ. ส. ส. 1536
ช่างเขียน	ตำแหน่ง: ช่างเขียน นาย อ. ส. ส. 1535
ช่างเขียน	ตำแหน่ง: ช่างเขียน นาย อ. ส. ส. 1534
ช่างเขียน	ตำแหน่ง: ช่างเขียน นาย อ. ส. ส. 1533
ช่างเขียน	ตำแหน่ง: ช่างเขียน นาย อ. ส. ส. 1532
ช่างเขียน	ตำแหน่ง: ช่างเขียน นาย อ. ส. ส. 1531
ช่างเขียน	ตำแหน่ง: ช่างเขียน นาย อ. ส. ส. 1530
ช่างเขียน	ตำแหน่ง: ช่างเขียน นาย อ. ส. ส. 1529
ช่างเขียน	ตำแหน่ง: ช่างเขียน นาย อ. ส. ส. 1528
ช่างเขียน	ตำแหน่ง: ช่างเขียน นาย อ. ส. ส. 1527
ช่างเขียน	ตำแหน่ง: ช่างเขียน นาย อ. ส. ส. 1526
ช่างเขียน	ตำแหน่ง: ช่างเขียน นาย อ. ส. ส. 1525
ช่างเขียน	ตำแหน่ง: ช่างเขียน นาย อ. ส. ส. 1524
ช่างเขียน	ตำแหน่ง: ช่างเขียน นาย อ. ส. ส. 1523
ช่างเขียน	ตำแหน่ง: ช่างเขียน นาย อ. ส. ส. 1522
ช่างเขียน	ตำแหน่ง: ช่างเขียน นาย อ. ส. ส. 1521
ช่างเขียน	ตำแหน่ง: ช่างเขียน นาย อ. ส. ส. 1520
ช่างเขียน	ตำแหน่ง: ช่างเขียน นาย อ. ส. ส. 1519
ช่างเขียน	ตำแหน่ง: ช่างเขียน นาย อ. ส. ส. 1518
ช่างเขียน	ตำแหน่ง: ช่างเขียน นาย อ. ส. ส. 1517
ช่างเขียน	ตำแหน่ง: ช่างเขียน นาย อ. ส. ส. 1516
ช่างเขียน	ตำแหน่ง: ช่างเขียน นาย อ. ส. ส. 1515
ช่างเขียน	ตำแหน่ง: ช่างเขียน นาย อ. ส. ส. 1514
ช่างเขียน	ตำแหน่ง: ช่างเขียน นาย อ. ส. ส. 1513
ช่างเขียน	ตำแหน่ง: ช่างเขียน นาย อ. ส. ส. 1512
ช่างเขียน	ตำแหน่ง: ช่างเขียน นาย อ. ส. ส. 1511
ช่างเขียน	ตำแหน่ง: ช่างเขียน นาย อ. ส. ส. 1510
ช่างเขียน	ตำแหน่ง: ช่างเขียน นาย อ. ส. ส. 1509
ช่างเขียน	ตำแหน่ง: ช่างเขียน นาย อ. ส. ส. 1508
ช่างเขียน	ตำแหน่ง: ช่างเขียน นาย อ. ส. ส. 1507
ช่างเขียน	ตำแหน่ง: ช่างเขียน นาย อ. ส. ส. 1506
ช่างเขียน	ตำแหน่ง: ช่างเขียน นาย อ. ส. ส. 1505
ช่างเขียน	ตำแหน่ง: ช่างเขียน นาย อ. ส. ส. 1504
ช่างเขียน	ตำแหน่ง: ช่างเขียน นาย อ. ส. ส. 1503
ช่างเขียน	ตำแหน่ง: ช่างเขียน นาย อ. ส. ส. 1502
ช่างเขียน	ตำแหน่ง: ช่างเขียน นาย อ. ส. ส. 1501
ช่างเขียน	ตำแหน่ง: ช่างเขียน นาย อ. ส. ส. 1500
ช่างเขียน	ตำแหน่ง: ช่างเขียน นาย อ. ส. ส. 1499
ช่างเขียน	ตำแหน่ง: ช่างเขียน นาย อ. ส. ส. 1498
ช่างเขียน	ตำแหน่ง: ช่างเขียน นาย อ. ส. ส. 1497
ช่างเขียน	ตำแหน่ง: ช่างเขียน นาย อ. ส. ส. 1496
ช่างเขียน	ตำแหน่ง: ช่างเขียน นาย อ. ส. ส. 1495
ช่างเขียน	ตำแหน่ง: ช่างเขียน นาย อ. ส. ส. 1494
ช่างเขียน	ตำแหน่ง: ช่างเขียน นาย อ. ส. ส. 1493
ช่างเขียน	ตำแหน่ง: ช่างเขียน นาย อ. ส. ส. 1492
ช่างเขียน	ตำแหน่ง: ช่างเขียน นาย อ. ส. ส. 1491
ช่างเขียน	ตำแหน่ง: ช่างเขียน นาย อ. ส. ส. 1490
ช่างเขียน	ตำแหน่ง: ช่างเขียน นาย อ. ส. ส. 1489
ช่างเขียน	ตำแหน่ง: ช่างเขียน นาย อ. ส. ส. 1488
ช่างเขียน	ตำแหน่ง: ช่างเขียน นาย อ. ส. ส. 1487
ช่างเขียน	ตำแหน่ง: ช่างเขียน นาย อ. ส. ส. 1486
ช่างเขียน	ตำแหน่ง: ช่างเขียน นาย อ. ส. ส. 1485
ช่างเขียน	ตำแหน่ง: ช่างเขียน นาย อ. ส. ส. 1484
ช่างเขียน	ตำแหน่ง: ช่างเขียน นาย อ. ส. ส. 1483
ช่างเขียน	ตำแหน่ง: ช่างเขียน นาย อ. ส. ส. 1482
ช่างเขียน	ตำแหน่ง: ช่างเขียน นาย อ. ส. ส. 1481
ช่างเขียน	ตำแหน่ง: ช่างเขียน นาย อ. ส. ส. 1480
ช่างเขียน	ตำแหน่ง: ช่างเขียน นาย อ. ส. ส. 1479
ช่างเขียน	ตำแหน่ง: ช่างเขียน นาย อ. ส. ส. 1478
ช่างเขียน	ตำแหน่ง: ช่างเขียน นาย อ. ส. ส. 1477
ช่างเขียน	ตำแหน่ง: ช่างเขียน นาย อ. ส. ส. 1476
ช่างเขียน	ตำแหน่ง: ช่างเขียน นาย อ. ส. ส. 1475
ช่างเขียน	ตำแหน่ง: ช่างเขียน นาย อ. ส. ส. 1474
ช่างเขียน	ตำแหน่ง: ช่างเขียน นาย อ. ส. ส. 1473
ช่างเขียน	ตำแหน่ง: ช่างเขียน นาย อ. ส. ส. 1472
ช่างเขียน	ตำแหน่ง: ช่างเขียน นาย อ. ส. ส. 1471
ช่างเขียน	ตำแหน่ง: ช่างเขียน นาย อ. ส. ส. 1470
ช่างเขียน	ตำแหน่ง: ช่างเขียน นาย อ. ส. ส. 1469
ช่างเขียน	ตำแหน่ง: ช่างเขียน นาย อ. ส. ส. 1468
ช่างเขียน	ตำแหน่ง: ช่างเขียน นาย อ. ส. ส. 1467
ช่างเขียน	ตำแหน่ง: ช่างเขียน นาย อ. ส. ส. 1466
ช่างเขียน	ตำแหน่ง: ช่างเขียน นาย อ. ส. ส. 1465
ช่างเขียน	ตำแหน่ง: ช่างเขียน นาย อ. ส. ส. 1464
ช่างเขียน	ตำแหน่ง: ช่างเขียน นาย อ. ส. ส. 1463
ช่างเขียน	ตำแหน่ง: ช่างเขียน นาย อ. ส. ส. 1462
ช่างเขียน	ตำแหน่ง: ช่างเขียน นาย อ. ส. ส. 1461
ช่างเขียน	ตำแหน่ง: ช่างเขียน นาย อ. ส. ส. 1460
ช่างเขียน	ตำแหน่ง: ช่างเขียน นาย อ. ส. ส. 1459
ช่างเขียน	ตำแหน่ง: ช่างเขียน นาย อ. ส. ส. 1458
ช่างเขียน	ตำแหน่ง: ช่างเขียน นาย อ. ส. ส. 1457
ช่างเขียน	ตำแหน่ง: ช่างเขียน นาย อ. ส. ส. 1456
ช่างเขียน	ตำแหน่ง: ช่างเขียน นาย อ. ส. ส. 1455
ช่างเขียน	ตำแหน่ง: ช่างเขียน นาย อ. ส. ส. 1454
ช่างเขียน	ตำแหน่ง: ช่างเขียน นาย อ. ส. ส. 1453
ช่างเขียน	ตำแหน่ง: ช่างเขียน นาย อ. ส. ส. 1452
ช่างเขียน	ตำแหน่ง: ช่างเขียน นาย อ. ส. ส. 1451
ช่างเขียน	ตำแหน่ง: ช่างเขียน นาย

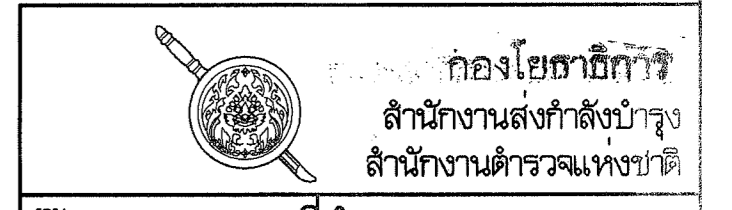


แปลนฐานจาก คานคอดิน  
k9iki|o 1:100

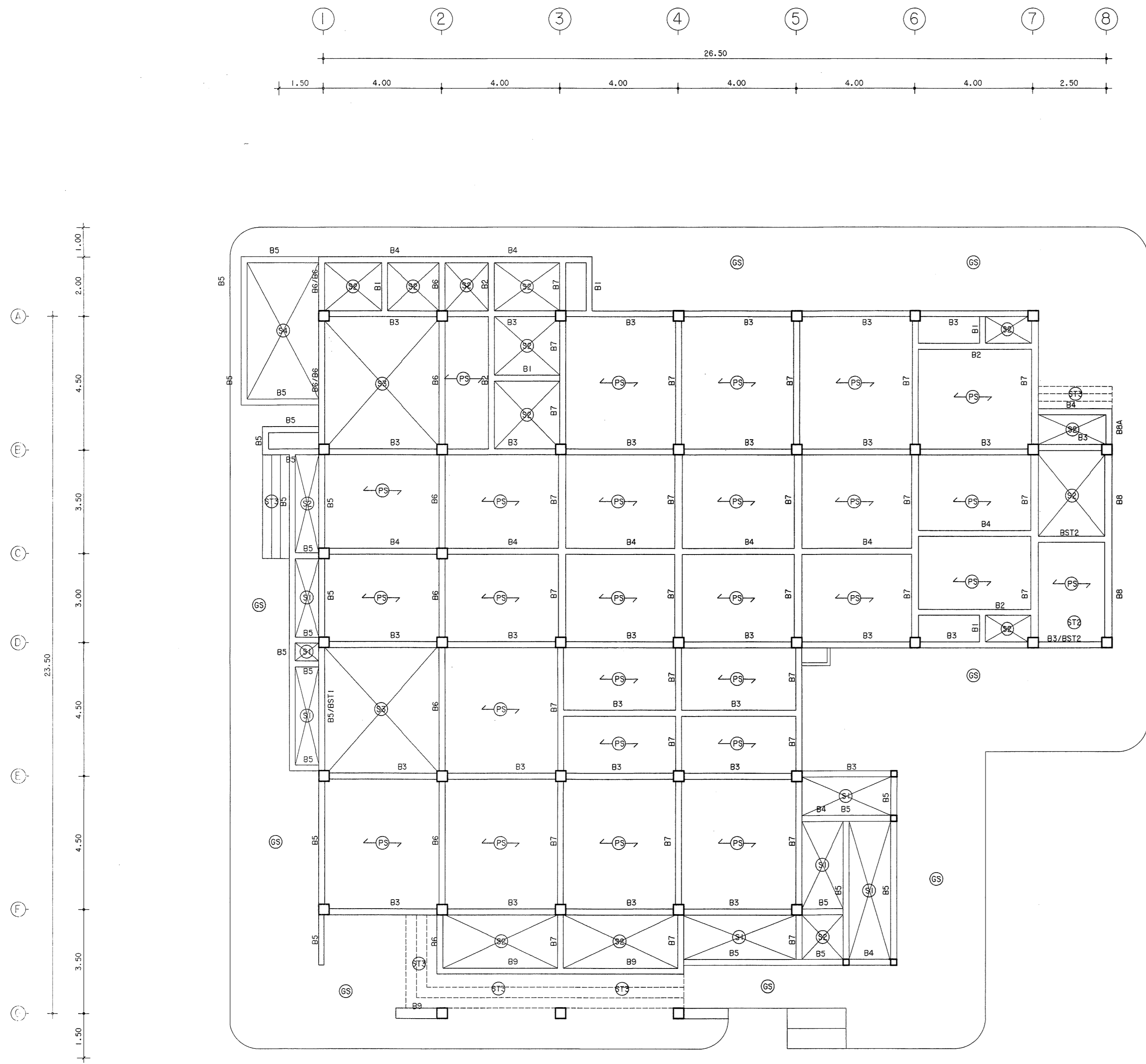
 สำนักงานคณะกรรมการ สำนักงานส่งเสริมการศึกษานอกระบบ สำนักงานตรวจประเมินผล			
<b>งาน</b> <b>แบบอาคารที่ทำการ ต.ม.จว.</b> <b>(ขนาดเล็ก)</b>			
สถาปนิก	ตำแหน่ง	เลขประจำตัวประชาชน	ลายมือชื่อ
พล.ต.ต. อังชัย เจริญวัฒนา	สถา.ยธ.	อ.ต.อ. 1827	
ร.ต.อ. สันติ โสมทัศน์	ร.ต.อ. กฤษณะ ยธ.	อ.ต.อ. 15924	<i>[Signature]</i>
ร.ต.อ. ชัยวัฒน์ ศรีสุวรรณ	ร.ต.อ. กฤษณะ ยธ.	อ.ต.อ. 15889	<i>[Signature]</i>
วิศวกรโยธา	ตำแหน่ง	เลขประจำตัวประชาชน	ลายมือชื่อ
พ.ต.อ. พชรชัย เจริญวัฒนา	ร.ต.อ. ยธ.	อ.ต.อ. 7677	
ร.ต.อ. พงศวิทย์ พิเศษวิเศษ	ร.ต.อ. กฤษณะ ยธ.	อ.ต.อ. 50192	<i>[Signature]</i>
ร.ต.อ. สันติ โสมทัศน์	ร.ต.อ. กฤษณะ ยธ.	อ.ต.อ. 61136	<i>[Signature]</i>
วิศวกรไฟฟ้า	ตำแหน่ง	เลขประจำตัวประชาชน	ลายมือชื่อ
พ.ต.อ. จามิกร เพ็ชรธานี	สถา.ยธ.	อ.ต.อ. 10586	
ร.ต.อ. ชัยวัฒน์ ศรีสุวรรณ	ร.ต.อ. กฤษณะ ยธ.	อ.ต.อ. 4435	<i>[Signature]</i>
วิศวกรสุขาภิบาล	ตำแหน่ง	เลขประจำตัวประชาชน	ลายมือชื่อ
ร.ต.อ. อภิสิทธิ์ ศรีประเสริฐ	ร.ต.อ. กฤษณะ ยธ.	อ.ต.อ. 3269	<i>[Signature]</i>
วิศวกรเครื่องกล	ตำแหน่ง	เลขประจำตัวประชาชน	ลายมือชื่อ
เขียนแบบ			
ค.ศ. พุฒิจา จามิกร	สถา.ยธ.	อ.ต.อ. 10586	
บันทึก/แก้ไข			
ตรวจ	ตำแหน่ง	เลขประจำตัวประชาชน	ลายมือชื่อ
พ.ต.อ. สันติ โสมทัศน์	สถา.ยธ.	อ.ต.อ. 2023	
พ.ต.อ. จามิกร เพ็ชรธานี	สถา.ยธ.	อ.ต.อ. 10586	<i>[Signature]</i>
ตรวจเขียน	ตำแหน่ง	เลขประจำตัวประชาชน	ลายมือชื่อ
พ.ต.อ. พชรชัย เจริญวัฒนา	ร.ต.อ. ยธ.	อ.ต.อ. 7677	<i>[Signature]</i>
เขียน			
พ.ต.ต. (อ.อ.อ. เจริญวัฒนา)	สถา.ยธ.	อ.ต.อ. 1827	
แปลน			
แปลน	จำนวนแผ่น	ขนาดงาน	วันที่
11019/60			19/46




แปลนฐานราก คานคอดิน  
k9ikijjo 1:100

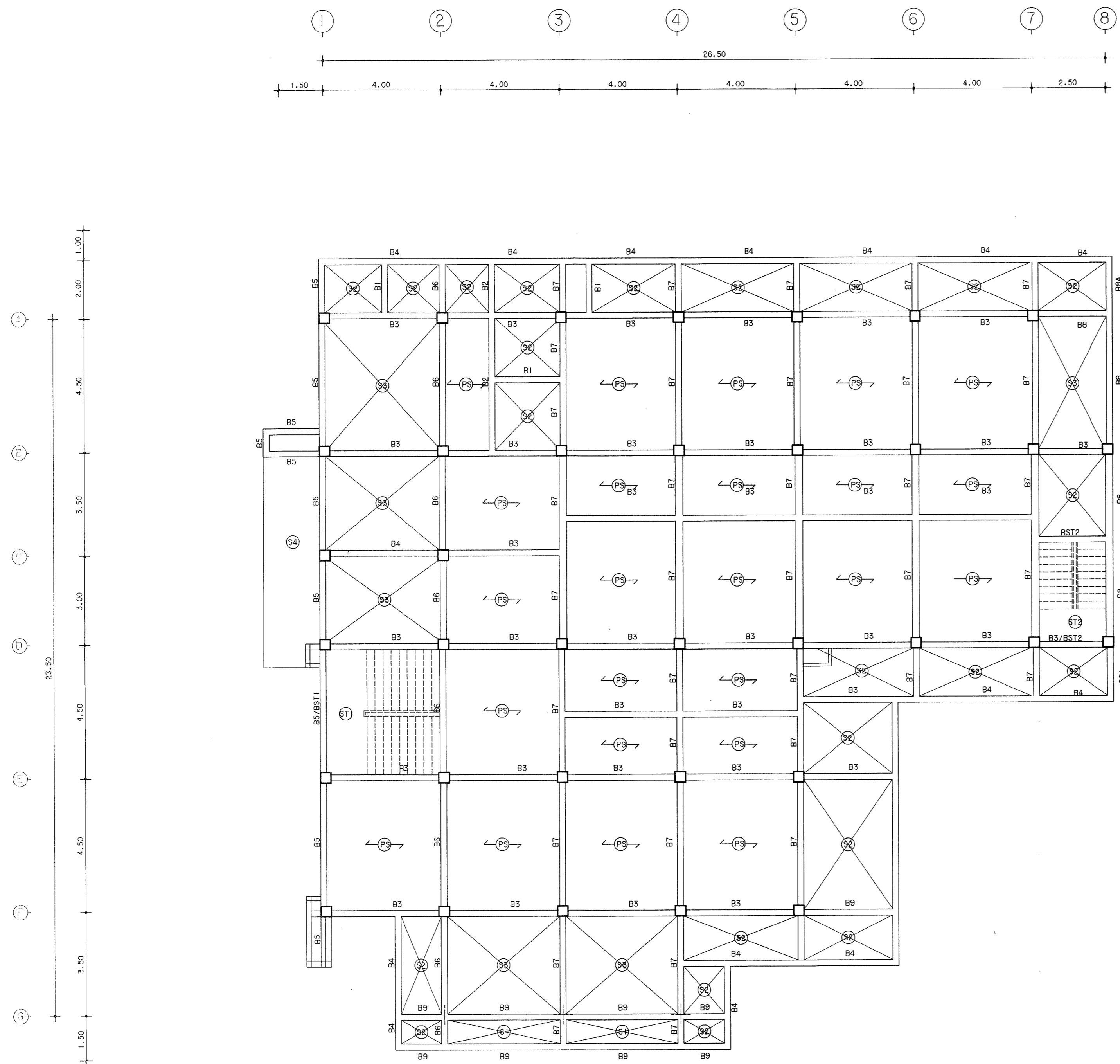


งาน <b>แปลนอาคารที่ทำการ ต.ม. จ.ว.</b> (ขนาดเล็ก)			
สถาปนิก/ช่าง	ตำแหน่ง	เลขใบอนุญาตวิชาชีพ	ลายมือชื่อ
พล.ต.ต. อังชัย เจริญวัฒนา	สถาปนิก-โยธา	ร.ต.อ. 1827	
ร.ต.อ. สันติ โสมรัตน์	สถาปนิก-โยธา	ร.ต.อ. 15924	
ร.ต.อ. ชัยศักดิ์ ศรีสุราษฎร์	สถาปนิก-โยธา	ร.ต.อ. 15889	
วิศวกรโยธา	ตำแหน่ง	เลขใบอนุญาตวิชาชีพ	ลายมือชื่อ
พ.ต.อ. พงษ์ งามพิทยวัฒนา	ช่าง	ร.ต.อ. 7677	
ร.ต.อ. พงษ์วิชัย ห้วยสีทอง	ช่าง	ร.ต.อ. 50192	
ร.ต.อ. ศิลาภ โพธิ์ชนะพันธุ์	ช่าง	ร.ต.อ. 61136	
วิศวกรไฟฟ้า	ตำแหน่ง	เลขใบอนุญาตวิชาชีพ	ลายมือชื่อ
พ.ต.อ. จามิกร เพ็ชรประณี	ช่าง	ร.ต.อ. 10586	
ร.ต.อ. นิตยพร ทนเจริญทรัพย์	ช่าง	ร.ต.อ. 4435	
วิศวกรสุขาภิบาล	ตำแหน่ง	เลขใบอนุญาตวิชาชีพ	ลายมือชื่อ
ร.ต.อ. อธิษฐ์ ศรีประเสริฐ	ช่าง	ร.ต.อ. 3269	
วิศวกรเครื่องกล	ตำแหน่ง	เลขใบอนุญาตวิชาชีพ	ลายมือชื่อ
เขียนแบบ			
ค.ศ. พุ่ง จาตุณี ชูณรงค์	ช่าง	ร.ต.อ. 10586	
บันทึก/แก้ไข			
ตรวจ	ตำแหน่ง	เลขใบอนุญาตวิชาชีพ	ลายมือชื่อ
พ.ต.อ. สันติ โสมรัตน์	สถาปนิก-โยธา	ร.ต.อ. 2025	
พ.ต.อ. จามิกร เพ็ชรประณี	ช่าง	ร.ต.อ. 10586	
ตรวจ/เห็นชอบ	ตำแหน่ง	เลขใบอนุญาตวิชาชีพ	ลายมือชื่อ
พ.ต.อ. พงษ์ งามพิทยวัฒนา	ช่าง	ร.ต.อ. 7677	
เห็นชอบ	พ.ต.ต. (อ.อ.อ. เจริญวัฒนา)	ร.ต.อ. 1827	
แบบร่าง			
แบบร่าง	จำนวนแผ่น	หมวดงาน	แผ่นที่
11019/60			20/46




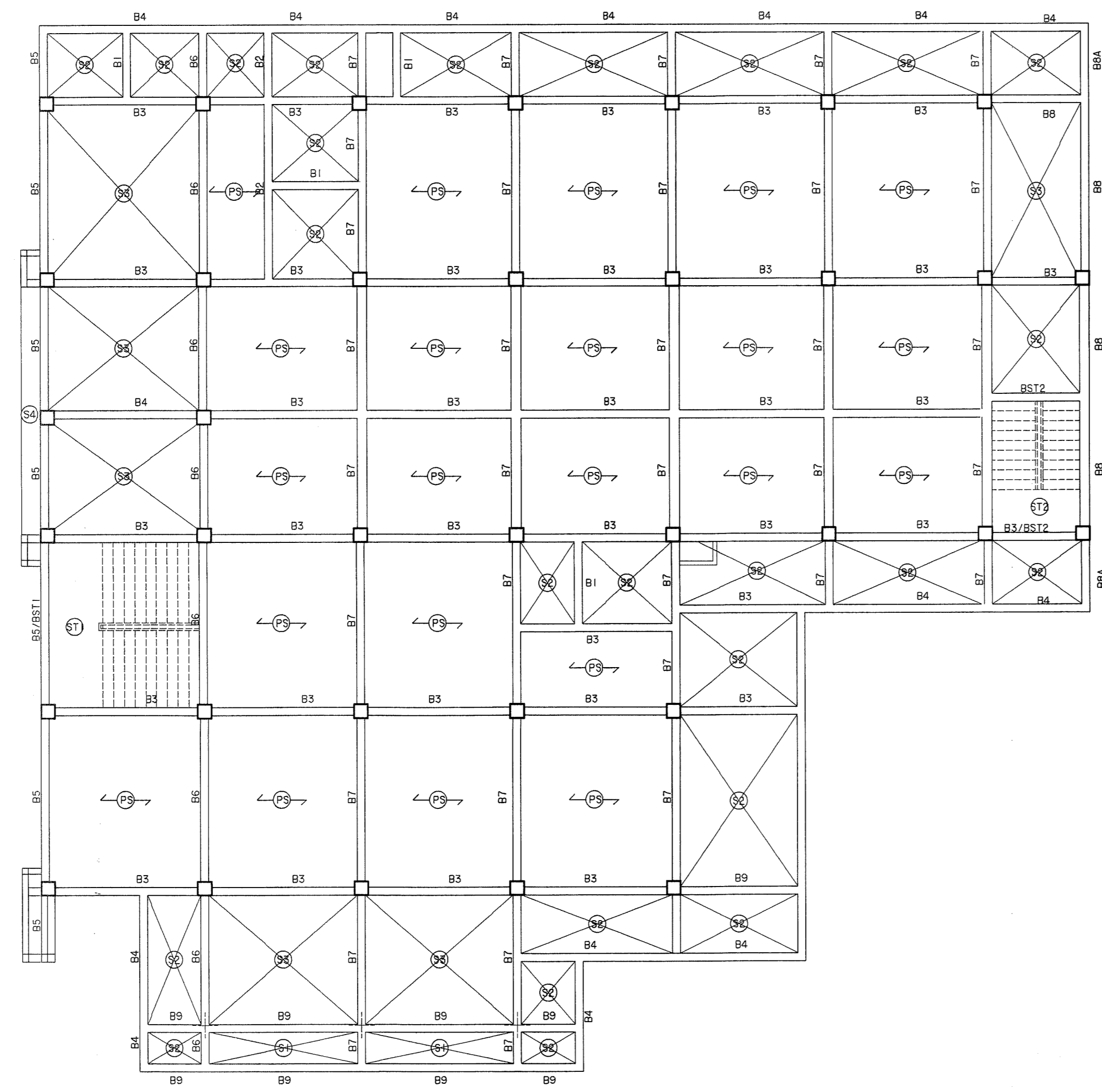
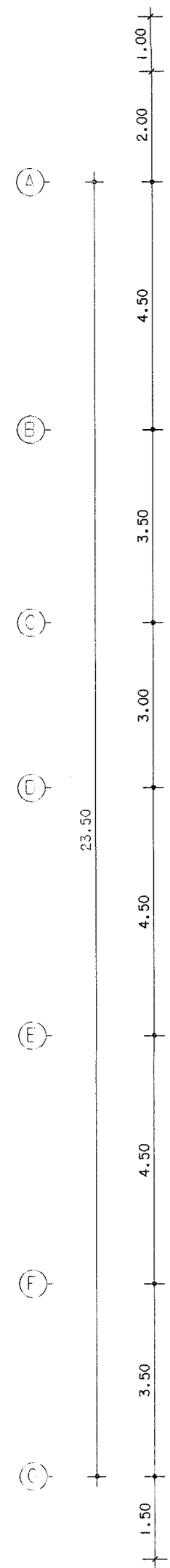
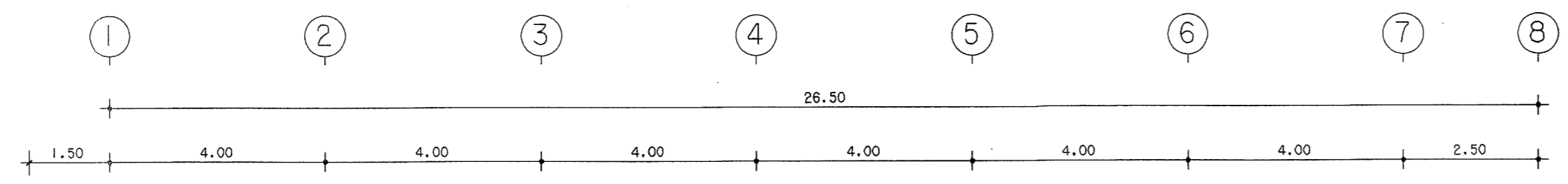
แปลนโครงสร้าง ชั้นที่ 1  
:krikij:o 1:100

 กongsak Construction Co., Ltd. สำนักงานส่งกำลังบำรุง สำนักงานตำรวจแห่งชาติ			
งาน <b>แบบอาคารที่ทำการ ตม. จว. (ขนาดเล็ก)</b>			
สถาปนิกยกรวม	ตำแหน่ง	เลขใบอนุญาตวิชาชีพ	ลายมือชื่อ
พล.ต.ต. อังชัย เจริญวัฒนา	สถาปนิก.ยธ.	ร.ล.ต. 1827	
ร.ต.อ. สันติ โสมรัตน์	สถาปนิก.ยธ.	ร.ล.ต. 19924	
ร.ต.อ. ชัยศักดิ์ ศรีสุราษฎร์	สถาปนิก.ยธ.	ร.ล.ต. 15889	
วิศวกรโยธา	ตำแหน่ง	เลขใบอนุญาตวิชาชีพ	ลายมือชื่อ
พ.ต.อ. พงษ์ งามทิพย์วัฒนา	ช่าง	ร.ย. 7677	
ร.ต.อ. พงษ์วิทย์ ห้วยสีนอยชัย	ช่าง	ร.ย. 50192	
ร.ต.อ. ศิลาภ โพธิ์ชนะพันธุ์	ช่าง	ร.ย. 61136	
วิศวกรไฟฟ้า	ตำแหน่ง	เลขใบอนุญาตวิชาชีพ	ลายมือชื่อ
พ.ต.อ. จาณิการ์ เพชรประณี	สถาปนิก.ยธ.	ร.ย. 10586	
ร.ต.อ. อธิวัฒน์ พงษ์จันทร์	สถาปนิก.ยธ.	ร.ย. 4435	
วิศวกรสถาปนิก	ตำแหน่ง	เลขใบอนุญาตวิชาชีพ	ลายมือชื่อ
ร.ต.อ. อธิวัฒน์ ศรีประเสริฐ	สถาปนิก.ยธ.	ร.ย. 3269	
วิศวกรเครื่องกล	ตำแหน่ง	เลขใบอนุญาตวิชาชีพ	ลายมือชื่อ
เขียนแบบ			
ค.ต.หญิง จาตุณี บุรณะเดช	สถาปนิก.ยธ.		
ช่างเขียนแบบ			
ตรวจ	ตำแหน่ง	เลขใบอนุญาตวิชาชีพ	ลายมือชื่อ
พ.ต.อ. สันติ โสมรัตน์	สถาปนิก.ยธ.	ร.ล.ต. 2028	
พ.ต.อ. จาณิการ์ เพชรประณี	สถาปนิก.ยธ.	ร.ย. 10586	
ตรวจเห็นชอบ	ตำแหน่ง	เลขใบอนุญาตวิชาชีพ	ลายมือชื่อ
พ.ต.อ. พงษ์ งามทิพย์วัฒนา	ช่าง	ร.ย. 7677	
เห็นชอบ	พล.ต.ต. (อังชัย เจริญวัฒนา) สถาปนิก.ยธ. ร.ล.ต. 1827		
แบบแสดง	จำนวนแผ่น	หมวดงาน	แผ่นที่
11019/60			21/4b




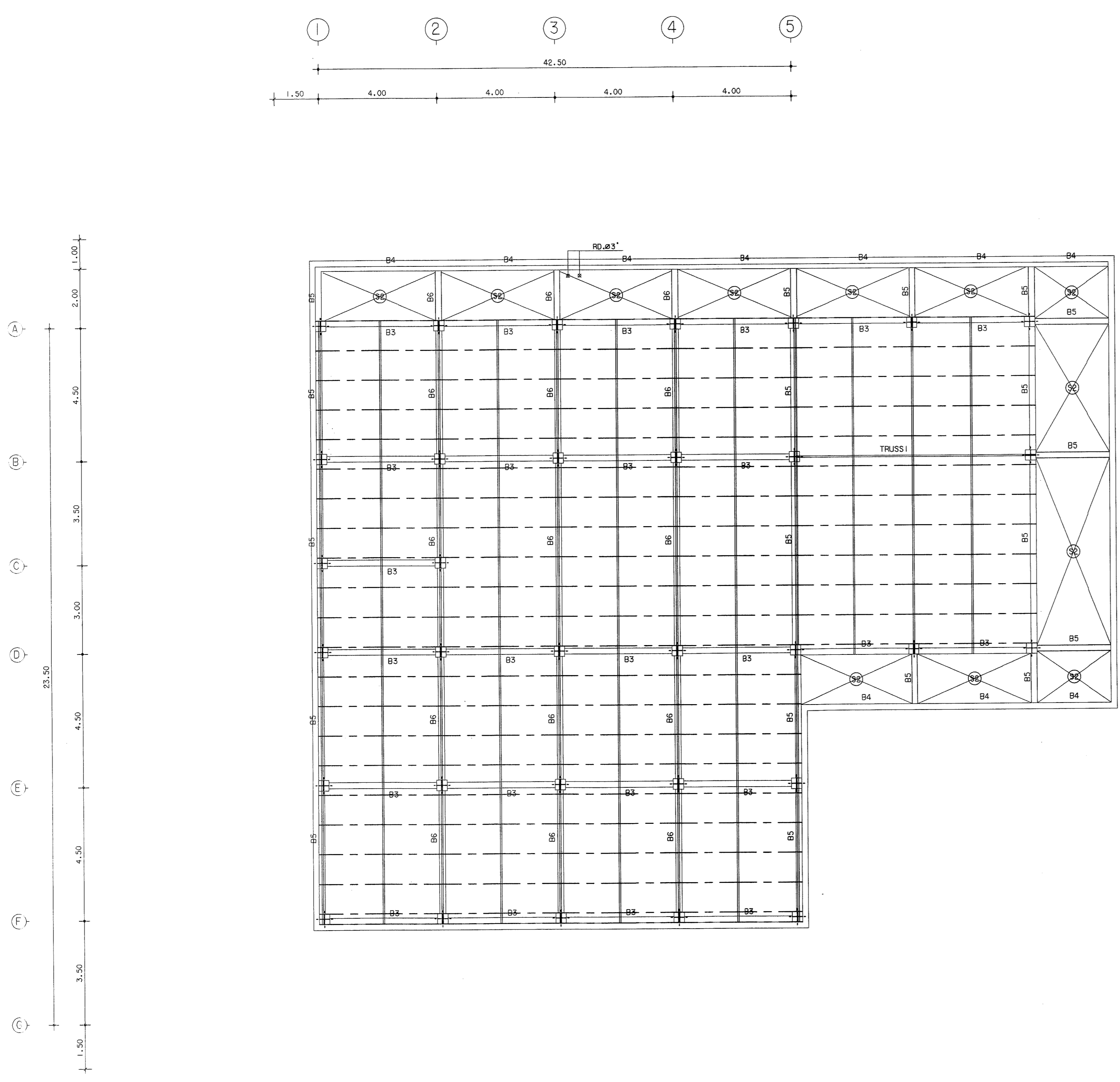
แปลนโครงสร้าง ชั้นที่ 2  
:k9ikijjo 1:100

 <b>กองโยธาธิการ</b> <b>สำนักงานช่างกำลังบำรุง</b> <b>สำนักงานตำรวจแห่งชาติ</b>			
งาน <b>แบบอาคารที่ทำการ ต.ม.จว. (ขนาดเล็ก)</b>			
สถาปนิก/ช่าง	ตำแหน่ง	เลขใบอนุญาตวิชาชีพ	ลายมือชื่อ
พล.ต.ต.ธงชัย เจริญวัฒนา	สถาปน.สร.	ธ.ต.1627	
จ.ต.อ. สันติ โมฆะสิน	ช่างรับ.สร.	ธ.ต.15924	<i>[Signature]</i>
จ.ต.อ. ชัยภัท ศิริจรราช	ช่างรับ.สร.	ธ.ต.15889	<i>[Signature]</i>
วิศวกรโยธา			
สถาปนิก/ช่าง	ตำแหน่ง	เลขใบอนุญาตวิชาชีพ	ลายมือชื่อ
พ.ต.อ. พชรชัย งามทิพย์วัฒนา	รอง สถาปน.สร.	ธ.ต.7677	
จ.ต.อ. พงศวิทย์ พิเศษสินธม	ช่างรับ.สร.	ธ.ต.50192	<i>[Signature]</i>
จ.ต.อ. ศิรเมศ โพธิ์ชนะพันธุ์	ช่างรับ.สร.	ธ.ต.61136	<i>[Signature]</i>
วิศวกรโยธา			
สถาปนิก/ช่าง	ตำแหน่ง	เลขใบอนุญาตวิชาชีพ	ลายมือชื่อ
พ.ต.อ. จามิกร เพ็ชรประณี	สถาปน.สร.	ธ.ต.10596	
จ.ต.อ. ฉัตรพล ทวีวัฒน์	ช่างรับ.สร.	ธ.ต.4435	<i>[Signature]</i>
วิศวกรโยธา			
สถาปนิก/ช่าง	ตำแหน่ง	เลขใบอนุญาตวิชาชีพ	ลายมือชื่อ
จ.ต.อ. อภิสิทธิ์ ศรีประเสริฐ	ช่างรับ.สร.	ธ.ต.3269	<i>[Signature]</i>
วิศวกรโยธา			
สถาปนิก/ช่าง	ตำแหน่ง	เลขใบอนุญาตวิชาชีพ	ลายมือชื่อ
เขียนแบบ			
ต.ต. พุฒิจ จงุณี	สถาปน.สร.		
บันทึก/แก้ไข			
ตรวจ			
สถาปนิก/ช่าง	ตำแหน่ง	เลขใบอนุญาตวิชาชีพ	ลายมือชื่อ
พ.ต.อ. สันติ โมฆะสิน	สถาปน.สร.	ธ.ต.15924	
พ.ต.อ. จามิกร เพ็ชรประณี	สถาปน.สร.	ธ.ต.10596	<i>[Signature]</i>
ตรวจเห็นชอบ			
สถาปนิก/ช่าง	ตำแหน่ง	เลขใบอนุญาตวิชาชีพ	ลายมือชื่อ
พ.ต.อ. พชรชัย งามทิพย์วัฒนา	รอง สถาปน.สร.	ธ.ต.7677	<i>[Signature]</i>
เห็นชอบ			
พล.ต.ต. (ธงชัย เจริญวัฒนา)	สถาปน.สร.	ธ.ต.1627	
แบบแสดง			
แบบแสดง	จำนวนแผ่น	หมวดงาน	แผ่นที่
11019/60			22/46



แปลนโครงสร้าง ชั้นที่ 3  
k9ikijjo 1:100

 <b>กองโยธาธิการ</b> <b>สำนักงานส่งกำลังบำรุง</b> <b>สำนักงานตำรวจแห่งชาติ</b>			
<b>งาน แบบอาคารที่ทำการ ตม.จว.</b> <b>(ขนาดเล็ก)</b>			
สถาปนิกยกรวม	ตำแหน่ง	เลขใบอนุญาตวิชาชีพ	ลายมือชื่อ
พล.ต.ต.ธงชัย เจริญวัฒนา	สถา.ยธ.	อ.ต.อ. 1827	
จ.ต.อ. สันติ โสมรัตน์	สถา.ยธ.	อ.ต.อ. 1992	
จ.ต.อ. ชัยศักดิ์ สุทธิรักษ์	สถา.ยธ.	อ.ต.อ. 15889	
วิศวกรโยธา	ตำแหน่ง	เลขใบอนุญาตวิชาชีพ	ลายมือชื่อ
พ.ต.อ. พงษ์ งามพิทยวัฒนา	จ.ต.อ. ยธ.	อ.ต.อ. 7677	
จ.ต.อ. พงษ์วิชัย พิเศษไชยชน	สถา.ยธ.	อ.ต.อ. 50192	
จ.ต.อ. ศิเมศ โพธิ์ชนะพันธุ์	สถา.ยธ.	อ.ต.อ. 61136	
วิศวกรไฟฟ้า	ตำแหน่ง	เลขใบอนุญาตวิชาชีพ	ลายมือชื่อ
พ.ต.อ. จามิกร เพ็ชรประณี	สถา.ยธ.	อ.ต.อ. 10596	
จ.ต.อ. ฉัตรเดช ทิมแจ้งศิริ	สถา.ยธ.	อ.ต.อ. 4435	
วิศวกรสุขาภิบาล	ตำแหน่ง	เลขใบอนุญาตวิชาชีพ	ลายมือชื่อ
จ.ต.อ. อธิสิทธิ์ ศิริประเสริฐ	สถา.ยธ.	อ.ต.อ. 3269	
วิศวกรเคมีเครื่องกล	ตำแหน่ง	เลขใบอนุญาตวิชาชีพ	ลายมือชื่อ
เขียนแบบ			
ค.ต. พงษ์ จาตุณี บุชเชตร			
สถา.ยธ.			
บันทึก/แก้ไข			
ตรวจ			
พ.ต.อ. สันติ โสมรัตน์			
พ.ต.อ. จามิกร เพ็ชรประณี			
ตรวจเป็นต้นไป			
พ.ต.อ. พงษ์ งามพิทยวัฒนา			
เห็นชอบ			
พล.ต.ต. (ธงชัย เจริญวัฒนา) สถา.ยธ. อ.ต.อ. 1827			
แบบแสดง			
แบบแสดง	จำนวนแผ่น	หมวดงาน	แผ่นที่
11019/60			23/46



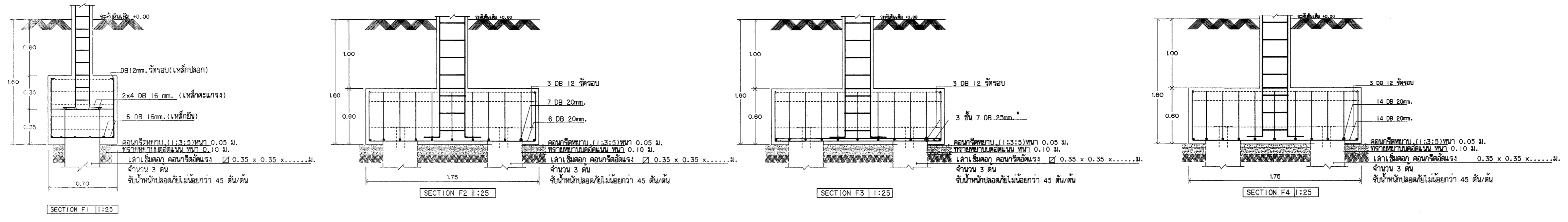
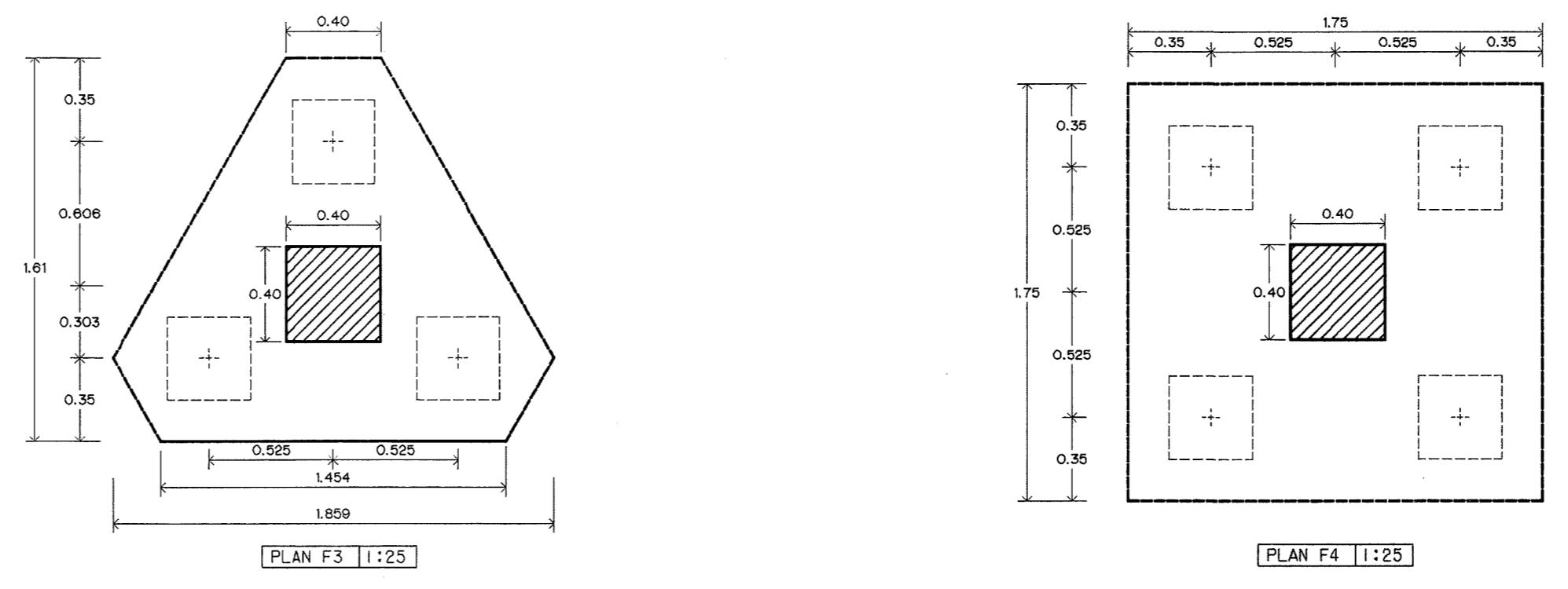
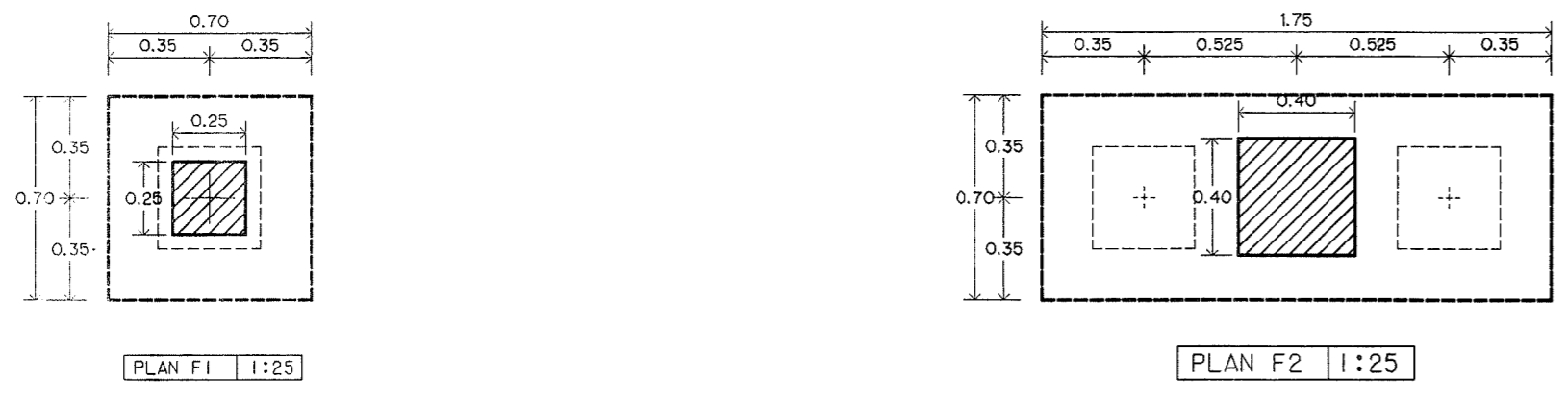
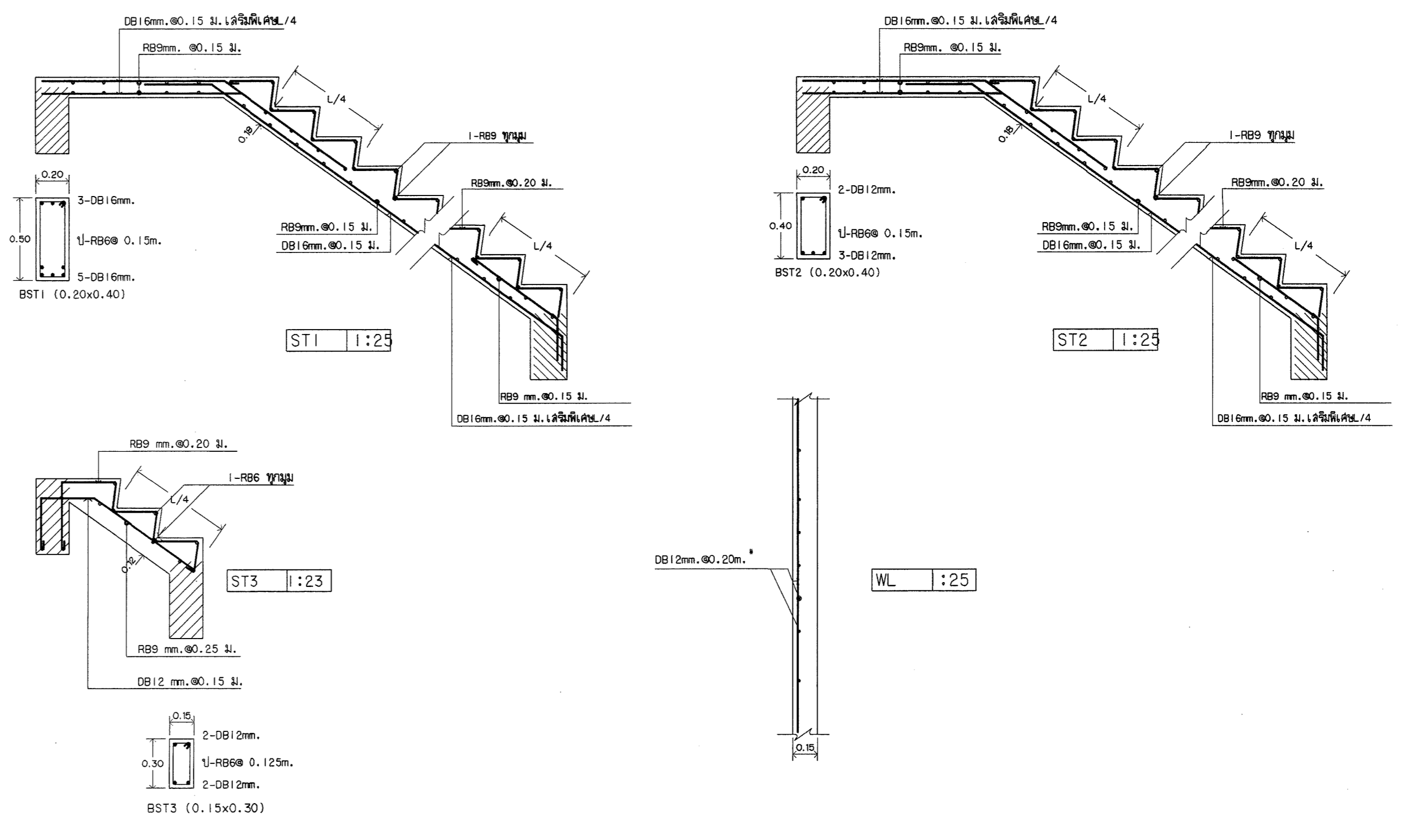
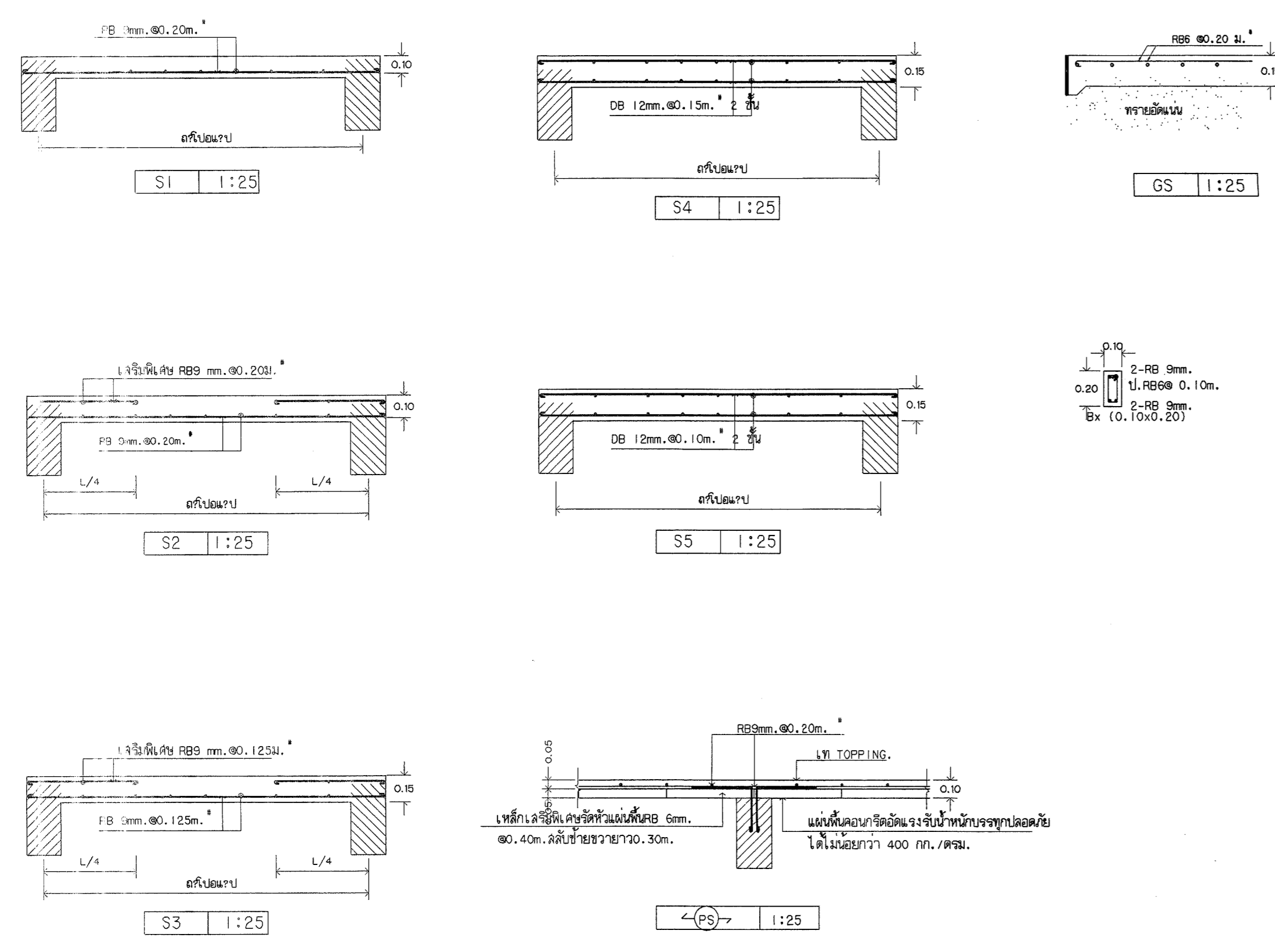
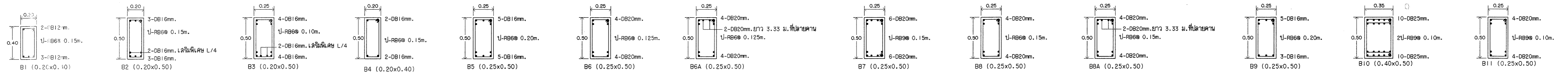
หลังคา METAL SHEET

①	แผ่นเหล็ก L-75 x 45 x 15 x 2.3 mm. 1.00 m.
②	ฉนวนหลังคา L-150 x 75 x 20 x 4 mm. 2.00 m.
③	ตะปูเกลียว ๓.๕ มม.
④	ฉนวนหลังคา ๒๕-150 x 75 x 4 mm.
⑤	ฉนวนหลังคา ๓๕-150 x 75 x 4 mm.
⑥	ฉนวนหลังคาฉนวนหลังคา ๒๕-150 x 75 x 4 mm.
⑦	ตะปูเกลียว, ๓.๕ มม. สำหรับยึดหลังคา

แปลนโครงหลังคา  
:K9111:0 :1:100

กองโยธาธิการ สำนักงานส่งกำลังบำรุง สำนักงานตำรวจแห่งชาติ			
งาน แบบอาคารที่ทำการ ตม. จว. (ขนาดเล็ก)			
สถาปนิก	ตำแหน่ง	เลขประจำตัว วิชาชีพ	ลายมือชื่อ
พล.ต.ต. ธงชัย เจริญวัฒนา	สถา.ยธ.	ร.ต.๑.1827	
ร.ต.อ. สวัสดิ์ โสภิติน	สถา.ยธ.	ร.ต.๑.1992	
ร.ต.อ. ชัยศักดิ์ ศรีสุราษฎร์	สถา.ยธ.	ร.ต.๑.15889	
วิศวกรโยธา	ตำแหน่ง	เลขประจำตัว วิชาชีพ	ลายมือชื่อ
พล.ต.อ. พงษ์ งามพิทยวิวัฒนา	รอง สถา.ยธ.	ร.ย. 7677	
ร.ต.อ. พงษ์วิวัฒน์ พงษ์พิณธนา	สถา.ยธ.	ร.ย. 50192	
ร.ต.อ. ศิวนพ โพธิ์ชนะพันธุ์	สถา.ยธ.	ร.ย. 61136	
วิศวกรไฟฟ้า	ตำแหน่ง	เลขประจำตัว วิชาชีพ	ลายมือชื่อ
พล.ต.อ. จามิกร เพ็ชรประณี	สถา.ยธ.	ร.ย. 10586	
ร.ต.อ. อัครเดช ทวีวัฒน์	สถา.ยธ.	ร.ย. 4435	
วิศวกรสุขาภิบาล	ตำแหน่ง	เลขประจำตัว วิชาชีพ	ลายมือชื่อ
ร.ต.อ. อภิชาติ ศรีประเสริฐ	สถา.ยธ.	ร.ย. 3269	
วิศวกรเครื่องกล	ตำแหน่ง	เลขประจำตัว วิชาชีพ	ลายมือชื่อ
เขียนแบบ			
พล.ต. พงษ์ จาตุณี ชูโชติ	สถา.ยธ.		
บันทึก/แก้ไข			
ตรวจ	ตำแหน่ง	เลขประจำตัว วิชาชีพ	ลายมือชื่อ
พล.ต.อ. ศักดิ์สิทธิ์ เขียวเขิน	สถา.ยธ.	ร.ต.๑.2029	
พล.ต.อ. จามิกร เพ็ชรประณี	สถา.ยธ.	ร.ย. 10586	
ตรวจเห็นชอบ	ตำแหน่ง	เลขประจำตัว วิชาชีพ	ลายมือชื่อ
พล.ต.อ. พงษ์ งามพิทยวิวัฒนา	รอง สถา.ยธ.	ร.ย. 7677	
เห็นชอบ	พล.ต.ต. (ธงชัย เจริญวัฒนา) ร.ต.๑.1827	สถา.ยธ.	
แปลนลง			
แปลนลง	จำนวนแผ่น	หมวดงาน	แผ่นที่
11019/60			24/4b

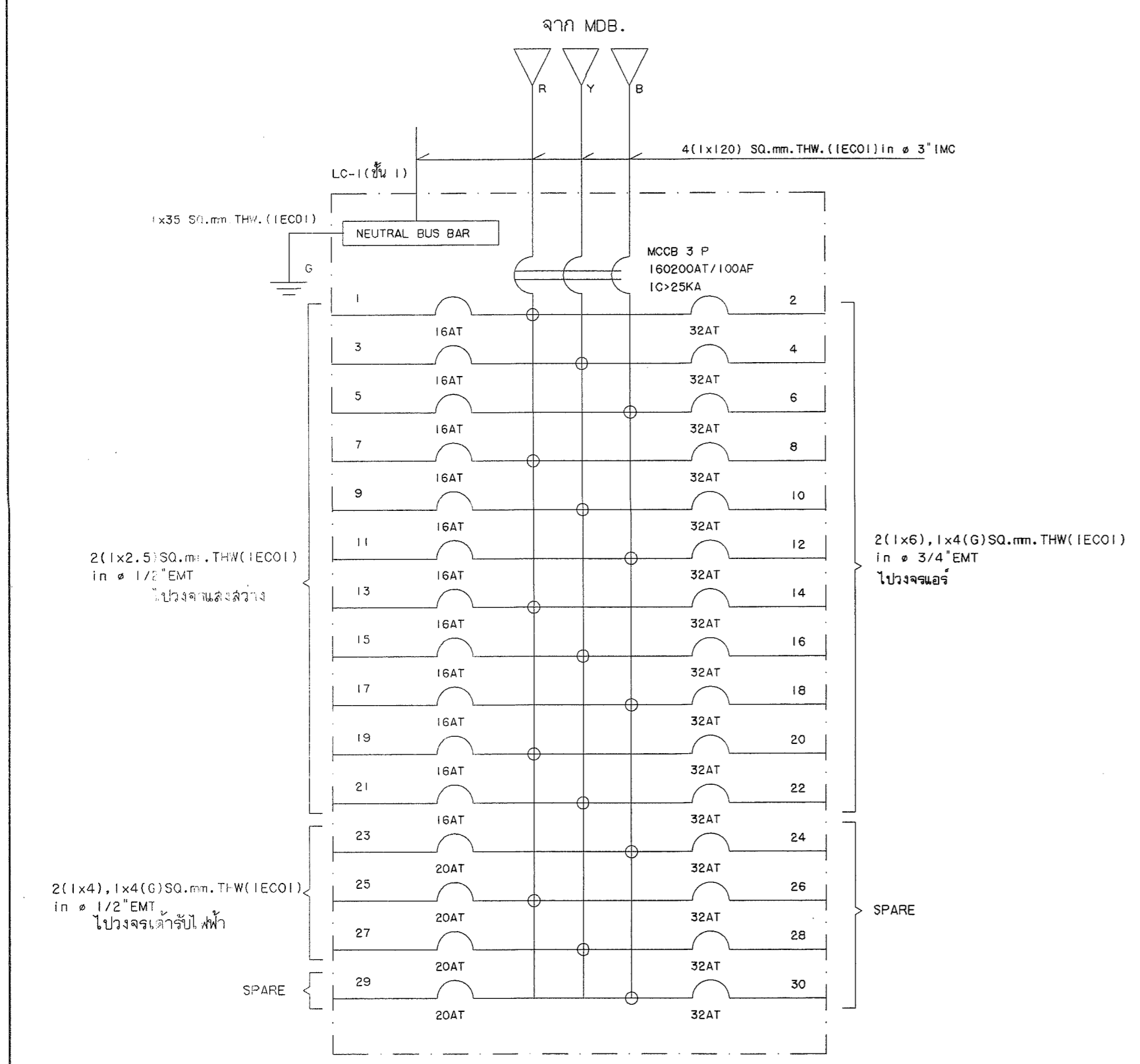




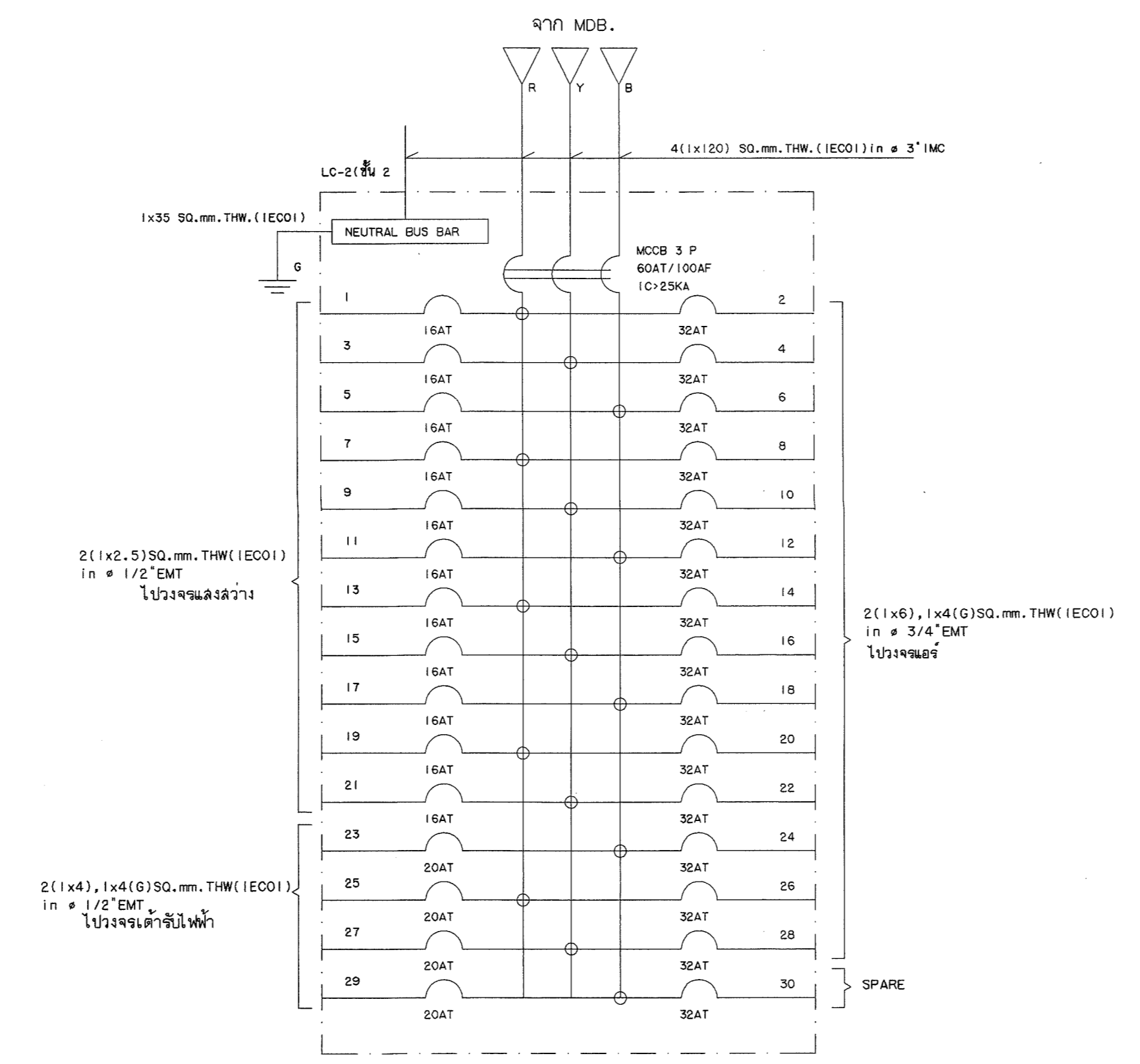
กองโยธาธิการ สำนักงานส่งกำลังบำรุง สำนักงานตำรวจแห่งชาติ			
งาน แบบอาคารที่พักการ คม. จว. (ขนาดเล็ก)			
สถาปนิก	ตำแหน่ง	ระดับ/รอบ	ลายมือชื่อ
พล.ต.ต. อดิษฐ์ เลอวิเชียร	สถา.ยธ.	ร.ต.อ. 1827	
ร.ต.อ. สันติ โสมทัศน์	ร.ต.อ. กองช่าง	ร.ต.อ. 15924	
ร.ต.อ. ชัยวัฒน์ ศรีสุชา	ร.ต.อ. กองช่าง	ร.ต.อ. 15889	
วิศวกรโยธา	ตำแหน่ง	ระดับ/รอบ	ลายมือชื่อ
พ.ต.อ. พงษ์ชัย งามทิพย์วัฒนา	รอง ผบ.ยธ.	ร.ต. 7677	
ร.ต.อ. พงศวิทย์ พิเศษวิเศษ	ร.ต.อ. กองช่าง	ร.ต.อ. 50192	
ร.ต.อ. สันตนาท โพธิ์ชนะพันธุ์	ร.ต.อ. กองช่าง	ร.ต.อ. 61136	
วิศวกรไฟฟ้า	ตำแหน่ง	ระดับ/รอบ	ลายมือชื่อ
พ.ต.อ. จามิกร เพ็ชรภรณ์	สถา.ยธ.	ร.ต.อ. 10586	
ร.ต.อ. อัครวิทย์ ศรีประเสริฐ	ร.ต.อ. กองช่าง	ร.ต.อ. 4435	
วิศวกรสุขาภิบาล	ตำแหน่ง	ระดับ/รอบ	ลายมือชื่อ
ร.ต.อ. อภิสิทธิ์ ศรีประเสริฐ	ร.ต.อ. กองช่าง	ร.ต.อ. 3269	
วิศวกรเครื่องกล	ตำแหน่ง	ระดับ/รอบ	ลายมือชื่อ
เขียนแบบ			
ค.ต.หญิง จาตุณี ชูเนตร	ผ.พ.ช.	กองช่าง	ยธ.
บันทึก/แก้ไข			
ตรวจ	ตำแหน่ง	ระดับ/รอบ	ลายมือชื่อ
พ.ต.อ. สันติ โสมทัศน์	ผบ.ยธ.	ร.ต.อ. 2023	
พ.ต.อ. จามิกร เพ็ชรภรณ์	ผบ.ยธ.	ร.ต.อ. 10586	
ตรวจ/เขียน	ตำแหน่ง	ระดับ/รอบ	ลายมือชื่อ
พ.ต.อ. พงษ์ชัย งามทิพย์วัฒนา	รอง ผบ.ยธ.	ร.ต. 7677	
เขียนแบบ			
พ.ต.ต. (อดิษฐ์ เลอวิเชียร)	สถา.ยธ.	ร.ต.อ. 1827	
แบบร่าง	จำนวนแผ่น	ขนาดงาน	วันที่
11019/60			25/46



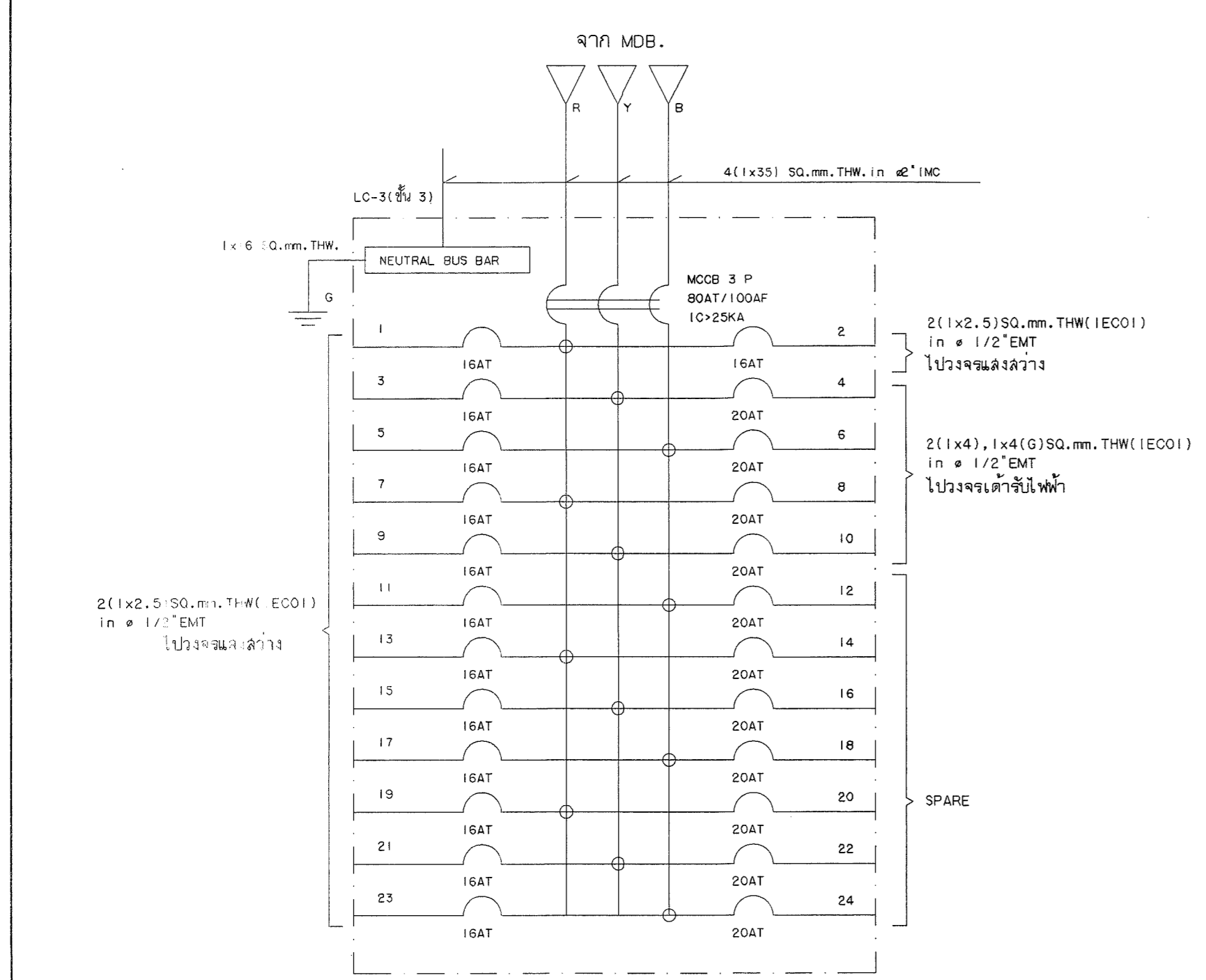




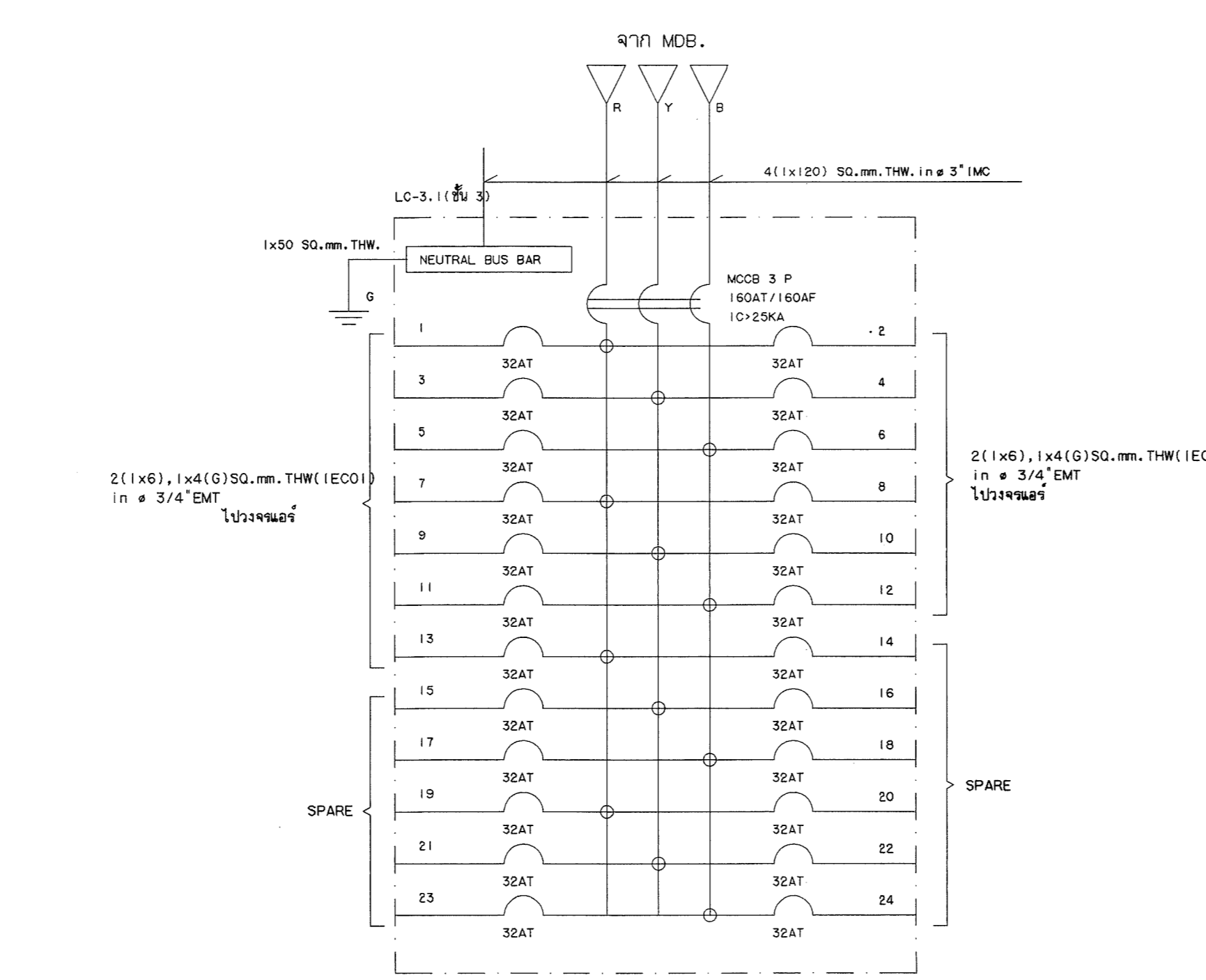
รูปแผงโหลดขึ้นเคอร์ประจำชั้น 1 (LC-1)  
(ระบบลงล่าง เดินไฟที่ เครื่องปรับอากาศ)



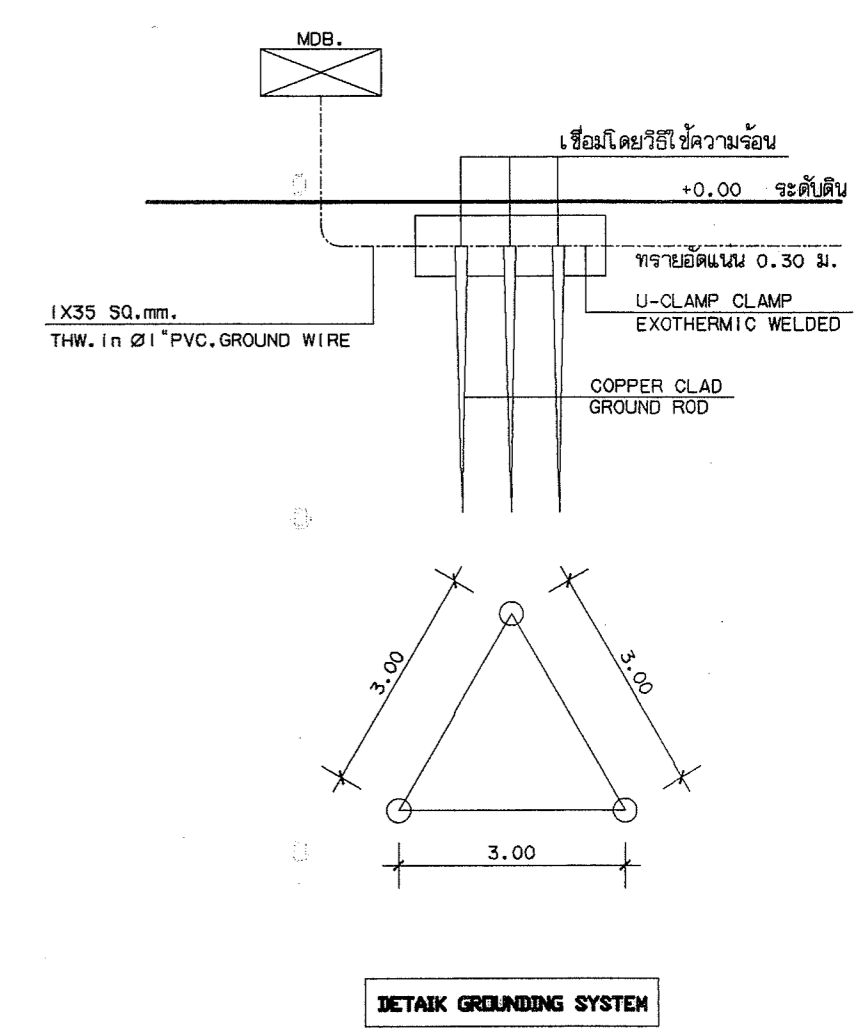
รูปแผงโหลดขึ้นเคอร์ประจำชั้น 2 (LC-2)  
(ระบบลงล่าง เดินไฟที่ เครื่องปรับอากาศ)



รูปแผงโหลดขึ้นเคอร์ประจำชั้น 3 (LC-3)  
(ระบบลงล่าง เดินไฟที่)

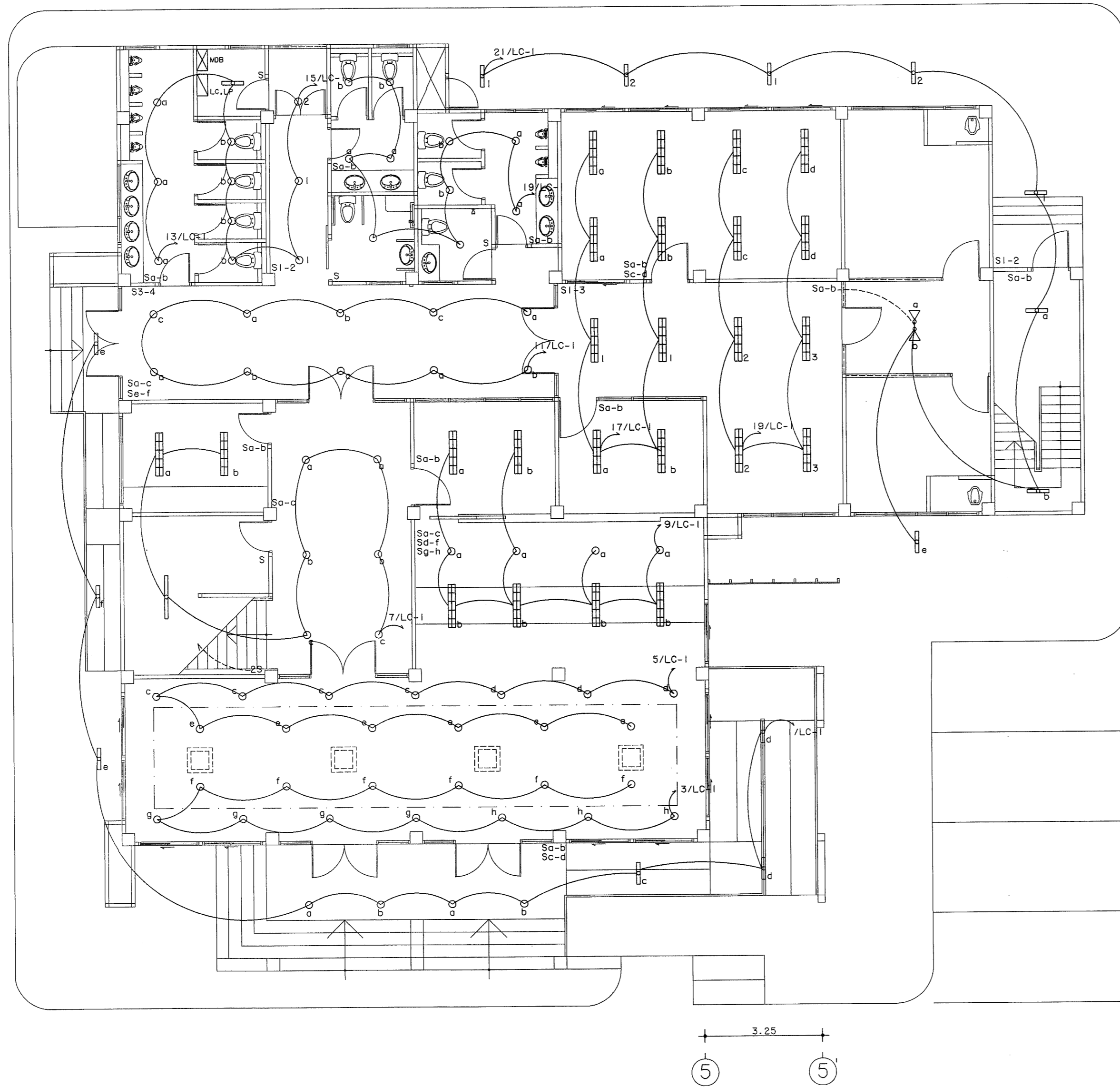
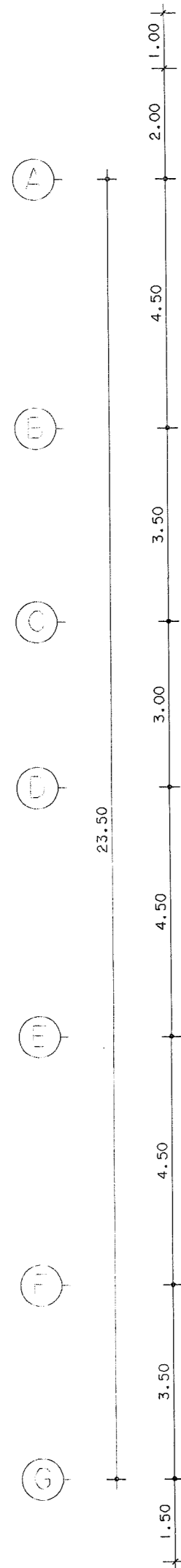
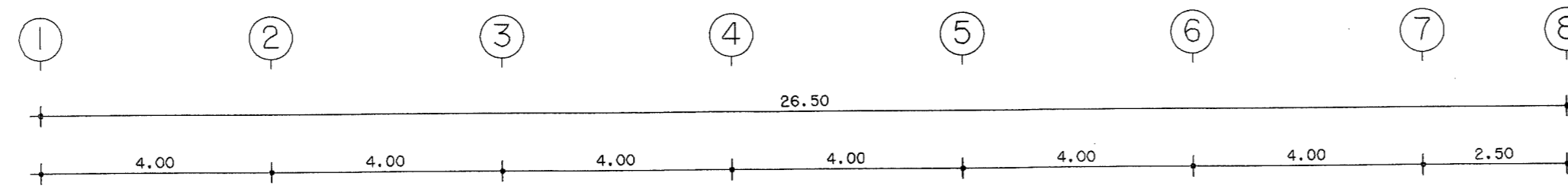


รูปแผงโหลดขึ้นเคอร์ประจำชั้น 3 (LC-3.1)  
(ระบบเครื่องปรับอากาศ)



DETAIL GROUNDING SYSTEM

กองโยธาธิการ สำนักงานส่งกำลังบำรุง สำนักงานตำรวจแห่งชาติ			
งาน <b>แบบอาคารที่ทำการ ต.ม. จว.</b> (ขนาดเล็ก)			
ลำดับรายการ	ส่วนงาน	เลขใบประกอบ วิชาชีพ	ลายมือชื่อ
พ.ศ.ศ. อังชัย เจริญวัฒนา	สถา.ยธ.	ร.ต.อ. 1627	
จ.ศ.อ. สันติ โสภณรัตน์	ช่าง ช่าง กฎหมาย ยธ.	ร.ต.อ. 15924	
จ.ศ.อ. ชัยศักดิ์ ศรีสุจฉาย	ช่าง ช่าง กฎหมาย ยธ.	ร.ต.อ. 15889	
ศึกษารวมโยธา			
พ.ศ.ศ. อ. พงษ์ งามทิพย์วัฒนา	ช่าง สถา.ยธ.	ร.ต.อ. 7677	
จ.ศ.อ. พงษ์วิชัย พงษ์วิเศษชัย	ช่าง ช่าง กฎหมาย ยธ.	ร.ต.อ. 50192	
จ.ศ.อ. ศิวนิพนธ์ โพธิ์ชนะพันธุ์	ช่าง ช่าง กฎหมาย ยธ.	ร.ต.อ. 61136	
ศึกษารวมไฟฟ้า			
พ.ศ.ศ. อ. จามิกร เพ็ชรปราชญ์	สถา.ยธ.	ร.ต.อ. 10586	
จ.ศ.อ. อธิชาติ ท่วมจันทร์	ช่าง ช่าง กฎหมาย ยธ.	ร.ต.อ. 4435	
ศึกษารวมสุขาภิบาล			
พ.ศ.ศ. อ. สมิตชัย ศรีประเสริฐ	ช่าง ช่าง กฎหมาย ยธ.	ร.ต.อ. 3269	
ศึกษารวมเครื่องกล			
ชื่อแผนก	ต.ศ. พงษ์ จาสุณี ชูเนตร	ต.น.พ. ภูมิกานา ยธ.	
บันทึก/แก้ไข			
ตรวจ	พ.ศ.ศ. อ. สันติ โสภณรัตน์	ร.ต.อ. 1627	
พ.ศ.ศ. อ. สันติ โสภณรัตน์	สถา.ยธ.	ร.ต.อ. 1627	
พ.ศ.ศ. อ. จามิกร เพ็ชรปราชญ์	สถา.ยธ.	ร.ต.อ. 10586	
ตรวจเห็นชอบ	พ.ศ.ศ. อ. พงษ์ งามทิพย์วัฒนา	ร.ต.อ. 7677	
เห็นชอบ	พ.ศ.ศ. (อ.อ.อ. อังชัย เจริญวัฒนา)	สถา.ยธ. ร.ต.อ. 1627	
แบบร่าง	จำนวนแผ่น	หมวดงาน	วันที่
11019/60			28/46



สัญลักษณ์ ประกอบแบบงานระบบไฟฟ้า

สัญลักษณ์	รายการ
	ตู้โหลดเซ็นเตอร์, แผงจ่ายไฟฟ้าใหญ่ ประจำอาคาร
	ตู้โหลดเซ็นเตอร์, แผงจ่ายไฟฟ้าย่อย ประจำชั้น
	เข็มนาฬิกาบอกเกอร์
	วงจรถอย โหลดลงล่าง
	โหม่งระงับไฟ ในแผงโหลดเซ็นเตอร์
S	สวิตช์เปิด-ปิดวงรีโคม แผงทางเดียว ติดตั้งผนังสูงจากพื้นประมาณ 1.20 ม.
S2	สวิตช์เปิด-ปิดวงรีโคม แผงสองทาง ติดตั้งผนังสูงจากพื้นประมาณ 1.20 ม.
	สวิตช์เข็มนาฬิกาบอกเกอร์ สำหรับเครื่องปรับอากาศ ติดตั้งผนังสูงจากพื้นประมาณ 1.20 ม.
	เต้ารับไฟฟ้าแบบคู่ 15 A 250 V มีลายดิน ติดตั้งผนังสูงจากพื้นประมาณ 30 ซม.
	เต้ารับไฟฟ้าแบบเดี่ยวพร้อมลายดิน
	เต้ารับไฟฟ้า ติดตั้งผนังสูงจากพื้นประมาณ 30 ซม.
	โคมไฟ LED, TUBE 1X9 W. แบบโคมฝ้าครอบอะคริลิค ขั้วลวดเรียงตัวหัวหลอด
	โคมไฟแบบซ่อนขาน ไฟโคมอยู่ในระดับสูงไม่เกิน 3.00 ม. จากพื้น
	โคมไฟ LED, TUBE 1X18 W. แบบโคมฝ้าครอบอะคริลิค ขั้วลวดเรียงตัวหัวหลอด
	โคมไฟแบบซ่อนขาน ไฟโคมอยู่ในระดับสูงไม่เกิน 3.00 ม. จากพื้น
	โคมไฟ LED, TUBE 2X18 W. แบบโคมฝ้าอยู่ในโคมที่ระงับแสง หน้าระงับแสงมี
	โคมไฟแบบซ่อนขาน ขั้วลวดเรียงตัว หรือขั้วหลอด
	ตู้ควบคุมโคมไฟ
	โคมไฟฉุกเฉิน 2X9 W.หลอด LED.
	ดวงไฟฉุกเฉิน LED 13 W.
	เต้ารับสายร้อยสาย CATE (คอมพิวเตอร์)
	เต้ารับทีวี ติดตั้งผนังสูงจากพื้นประมาณ 30 ซม.

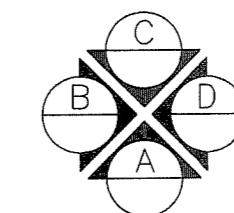
หมายเหตุ: ตำแหน่งในแบบเป็นเพียงตำแหน่งโดยประมาณ สามารถเปลี่ยนแปลงได้ตามความเหมาะสมในทางที่ดี

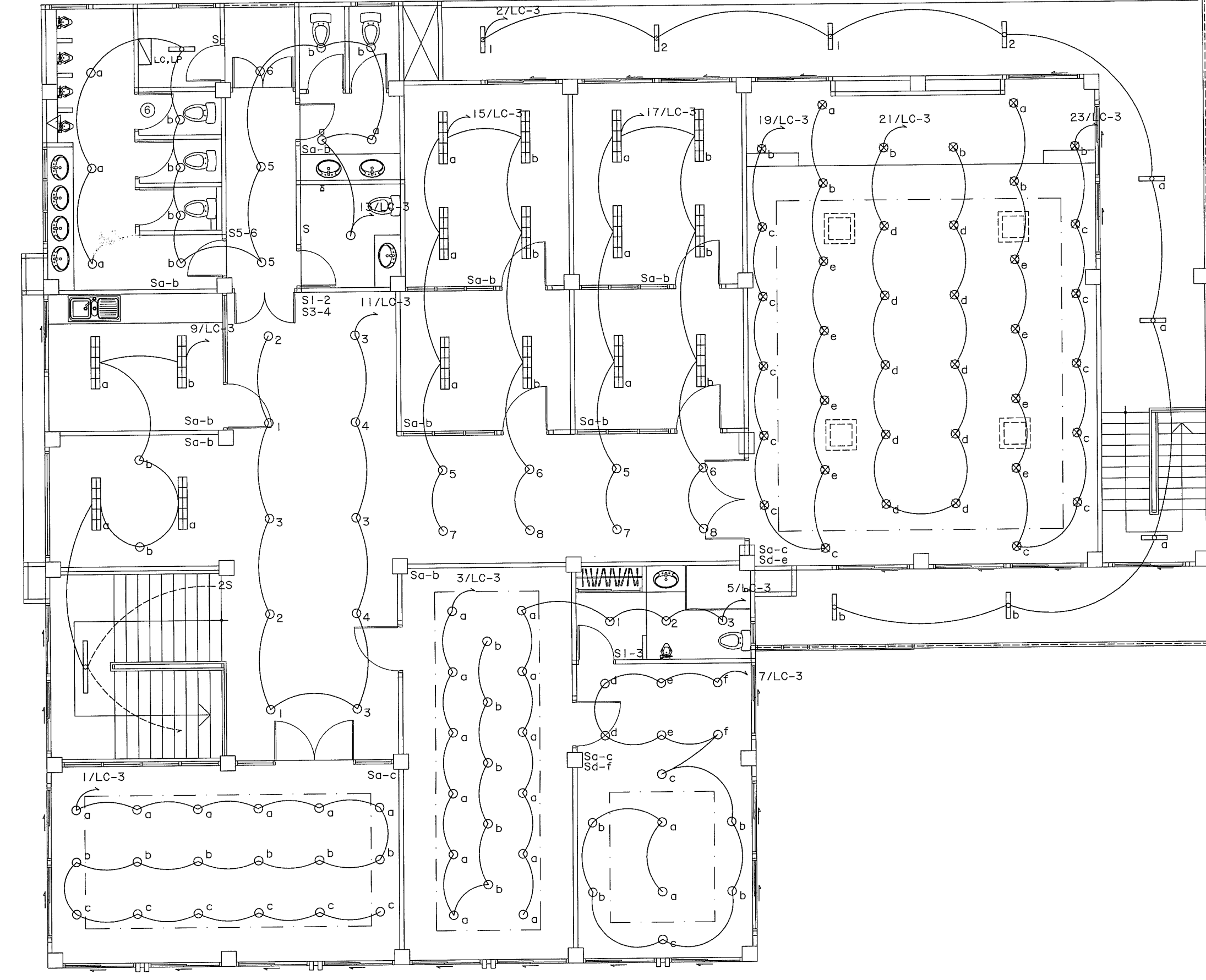
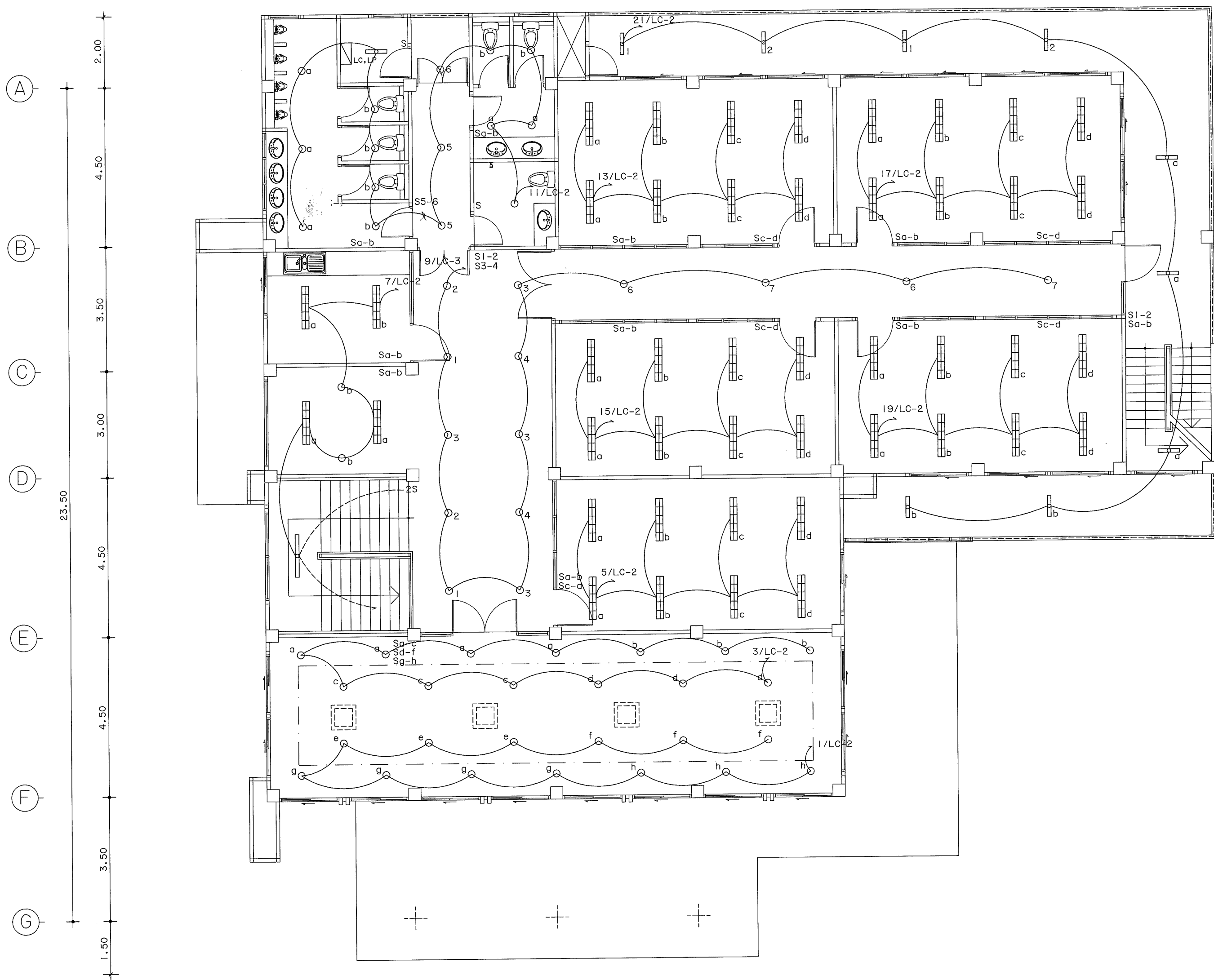
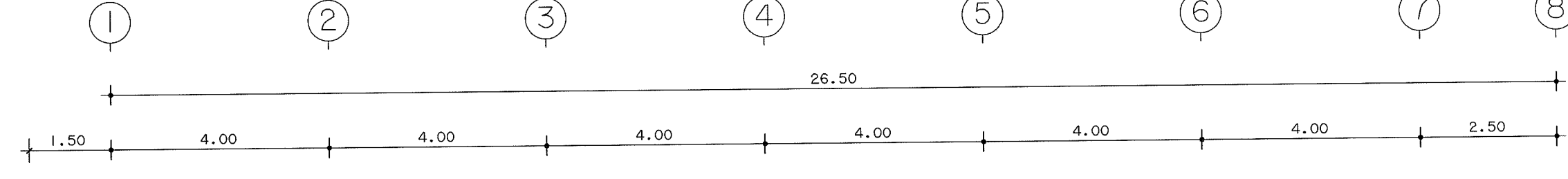
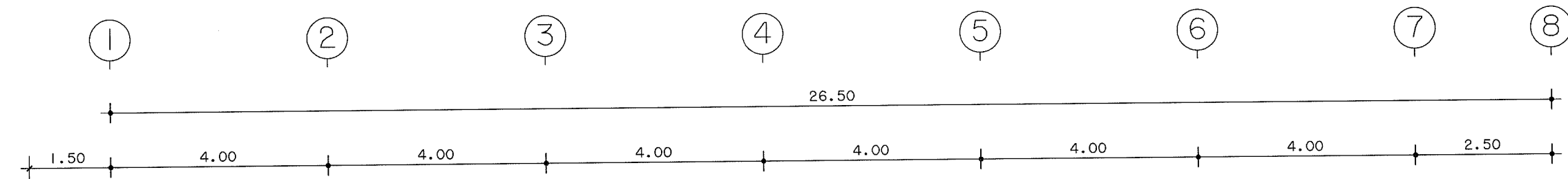


กองนโยบายวิชาการ  
สำนักงานส่งเสริมการศึกษาระดับ  
สำนักงานตำรวจแห่งชาติ

งาน <b>แบบอาคารที่ทำการ ต.จ.ว. (ขนาดเล็ก)</b>			
สถาปนิก/วิศวกร	ตำแหน่ง	เลขประจำตัวประชาชน	ลายมือชื่อ
พ.ศ.ศ. อังชัย เลิศวิวัฒนา	สถา.ยธ.	ธ.ศ. 1627	
ร.ศ.อ. สันติ โสมทัศน์	สถา.ยธ.	ธ.ศ. 15924	
ร.ศ.อ. ชัยศักดิ์ ศรีสุราษฎร์	สถา.ยธ.	ธ.ศ. 15889	
วิศวกรโยธา	ตำแหน่ง	เลขประจำตัวประชาชน	ลายมือชื่อ
พ.ศ.ศ. อ. พงษ์ งามทิพย์วัฒนา	ยธ.ยธ.	ธ.ศ. 7677	
ร.ศ.อ. พงษ์ศักดิ์ ทรัพย์วิเศษชัย	ยธ.ยธ.	ธ.ศ. 50192	
ร.ศ.อ. ศิลาพร โพธิ์ชนะพันธ์ุ	ยธ.ยธ.	ธ.ศ. 61136	
วิศวกรสถาปัตย์	ตำแหน่ง	เลขประจำตัวประชาชน	ลายมือชื่อ
พ.ศ.ศ. อ. จานีกร เพ็ชรบูรณ์	ยธ.ยธ.	ธ.ศ. 10586	
ร.ศ.อ. อธิชาต พนมจันทร	ยธ.ยธ.	ธ.ศ. 4435	
วิศวกรสุขาภิบาล	ตำแหน่ง	เลขประจำตัวประชาชน	ลายมือชื่อ
ร.ศ.อ. อ.วิสิทธิ์ ศรีประเสริฐ	ยธ.ยธ.	ธ.ศ. 3269	
วิศวกรเครื่องกล	ตำแหน่ง	เลขประจำตัวประชาชน	ลายมือชื่อ
เขียนแบบ			
ค.ศ. พงษ์ จาตุณี ชูเนตร	ยธ.ยธ.	ธ.ศ. 10586	
ผู้พิมพ์/แก้ไข			
ตรวจ			
พ.ศ.ศ. อ. สันติ โสมทัศน์	ยธ.ยธ.	ธ.ศ. 15924	
พ.ศ.ศ. อ. จานีกร เพ็ชรบูรณ์	ยธ.ยธ.	ธ.ศ. 10586	
ตรวจเพิ่มเติม	ตำแหน่ง	เลขประจำตัวประชาชน	ลายมือชื่อ
พ.ศ.ศ. อ. อังชัย เลิศวิวัฒนา	ยธ.ยธ.	ธ.ศ. 7677	
เห็นชอบ	พ.ศ.ศ.	ยธ.ยธ.	
	(อ. อังชัย เลิศวิวัฒนา)	ธ.ศ. 1627	
แบบลด			
แบบลด	จำนวนแผ่น	หมวดงาน	แผ่นที่
11019/60			29/46


แปลนพื้นอาคารชั้นที่ 1  
มาตราส่วน 1:100  
ระบบไฟฟ้าลงล่าง



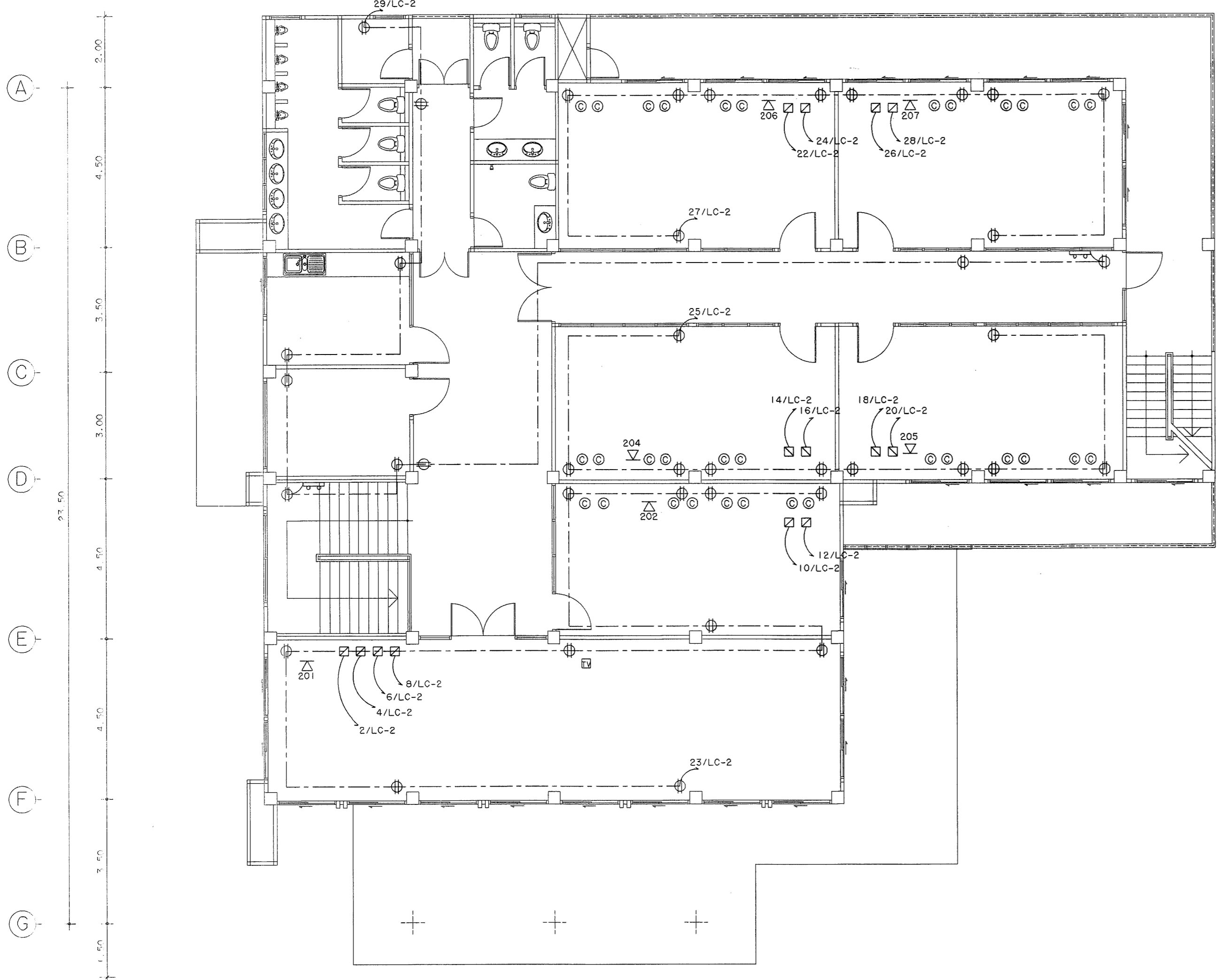
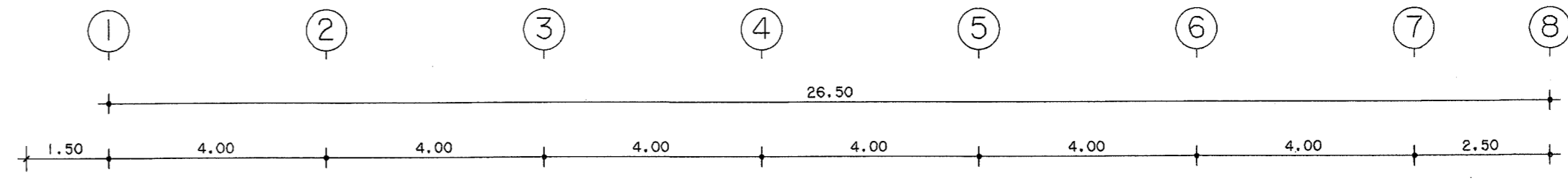
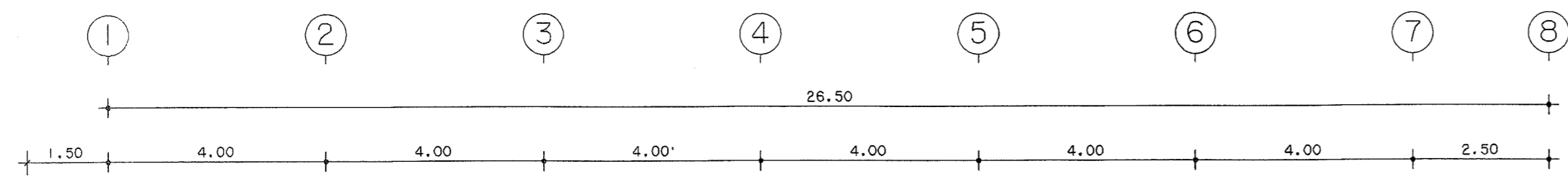


แปลนพื้นอาคารชั้นที่ 2  
ขนาดส่วน 1:100  
ระบบไฟฟ้าแสงสว่าง

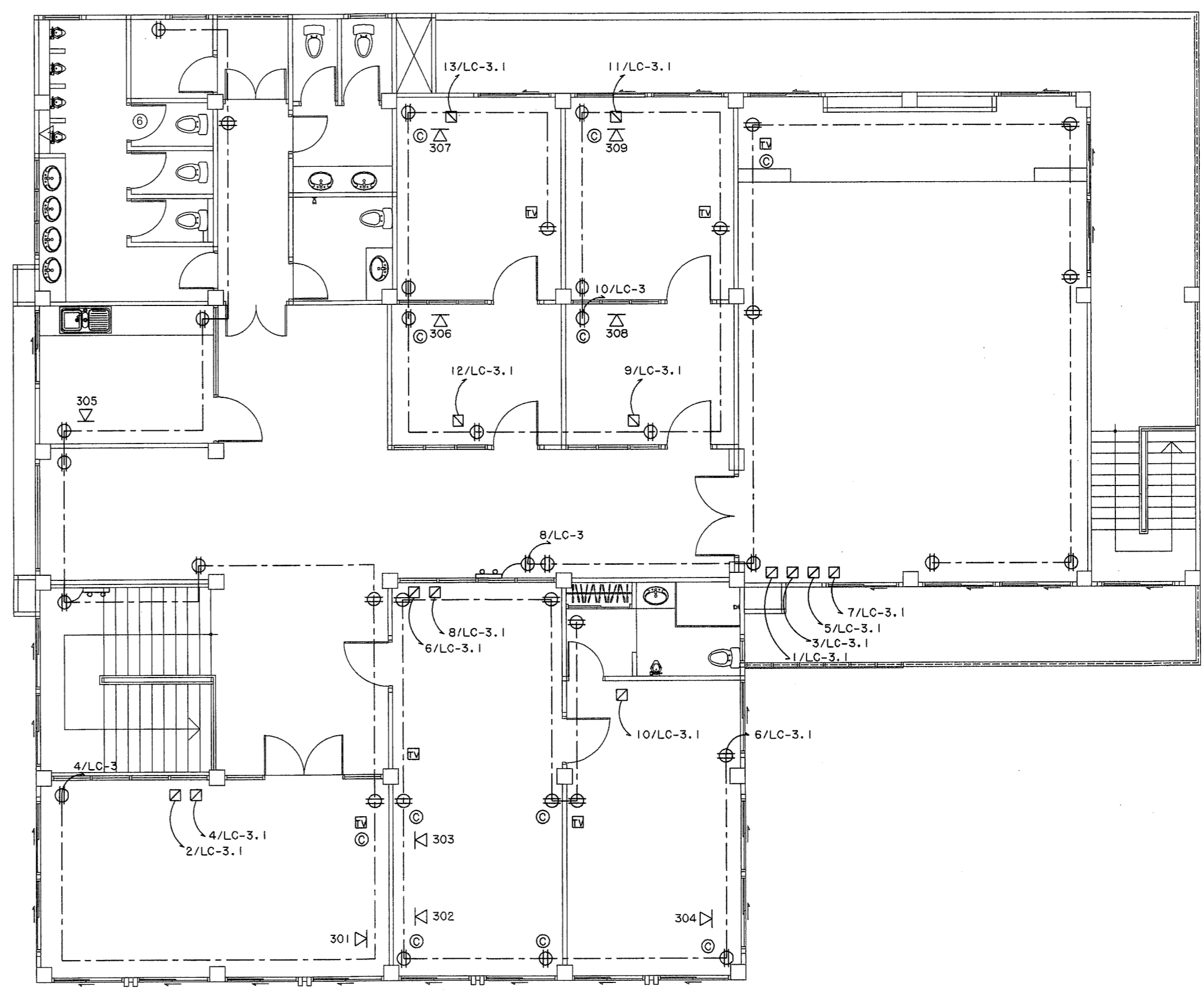
แปลนพื้นอาคารชั้นที่ 3  
ขนาดส่วน 1:100  
ระบบไฟฟ้าแสงสว่าง

 <b>King Engineering</b> สำนักงานสถาปัตย์ สำนักงานวิศวกรรม สำนักงานการควบคุมอาคาร			
<b>งาน แปลนอาคารที่ทำการ ต.ม.จ.ว. (ขนาดเล็ก)</b>			
สถาปนิกยกร่าง	ตำแหน่ง	เลขใบอนุญาตวิชาชีพ	ลายมือชื่อ
พ.ศ.ต.จ.ชัย เจริญวัฒนา	สถา.ยธ.	ส.ศ.1627	
จ.ศ.อ.สันติ โสมรัตน์	สถา.ยธ.	ส.ศ.1592	
จ.ศ.อ.ชัยศักดิ์ ศรีสุชาติ	สถา.ยธ.	ส.ศ.15889	
วิศวกรโยธา	ตำแหน่ง	เลขใบอนุญาตวิชาชีพ	ลายมือชื่อ
พ.ศ.อ.พรชัย งามทิพย์วัฒนา	อง.สถา.ยธ.	ส.ย.7677	
จ.ศ.อ.พรชัย งามทิพย์วัฒนา	อง.สถา.ยธ.	ส.ย.50192	
จ.ศ.อ.ศินนท์ ไชยรัตน์	อง.สถา.ยธ.	ส.ย.61136	
วิศวกรโยธา	ตำแหน่ง	เลขใบอนุญาตวิชาชีพ	ลายมือชื่อ
พ.ศ.อ.จายกร เพ็ชรประณี	สถา.ยธ.	ส.ศ.10586	
จ.ศ.อ.อัครเดช งามจันทร์	สถา.ยธ.	ส.ศ.4435	
วิศวกรโยธา	ตำแหน่ง	เลขใบอนุญาตวิชาชีพ	ลายมือชื่อ
พ.ศ.อ.อวิสิทธิ์ ศรีประเสริฐ	สถา.ยธ.	ส.ศ.3269	
วิศวกรเครื่องกล	ตำแหน่ง	เลขใบอนุญาตวิชาชีพ	ลายมือชื่อ
เขียนแบบ			
ค.ศ.หญิง จารุณี บุศโรต	สถา.ยธ.	ส.ศ.10586	
บันทึกแบบ			
ตรวจ	ตำแหน่ง	เลขใบอนุญาตวิชาชีพ	ลายมือชื่อ
พ.ศ.อ.สันติพงศ์ เขียวเขิน	สถา.ยธ.	ส.ศ.2028	
พ.ศ.อ.จายกร เพ็ชรประณี	สถา.ยธ.	ส.ศ.10586	
ตรวจเห็นชอบ	ตำแหน่ง	เลขใบอนุญาตวิชาชีพ	ลายมือชื่อ
พ.ศ.อ.พรชัย งามทิพย์วัฒนา	อง.สถา.ยธ.	ส.ย.7677	
เห็นชอบ	พ.ศ.ต.	สถา.ยธ.	
	(อง.ชัย เจริญวัฒนา)	ส.ศ.1627	
แปลนลง			
แปลนลง	จำนวนแผ่น	หมวดงาน	แผ่นที่
11019/60			30/4b





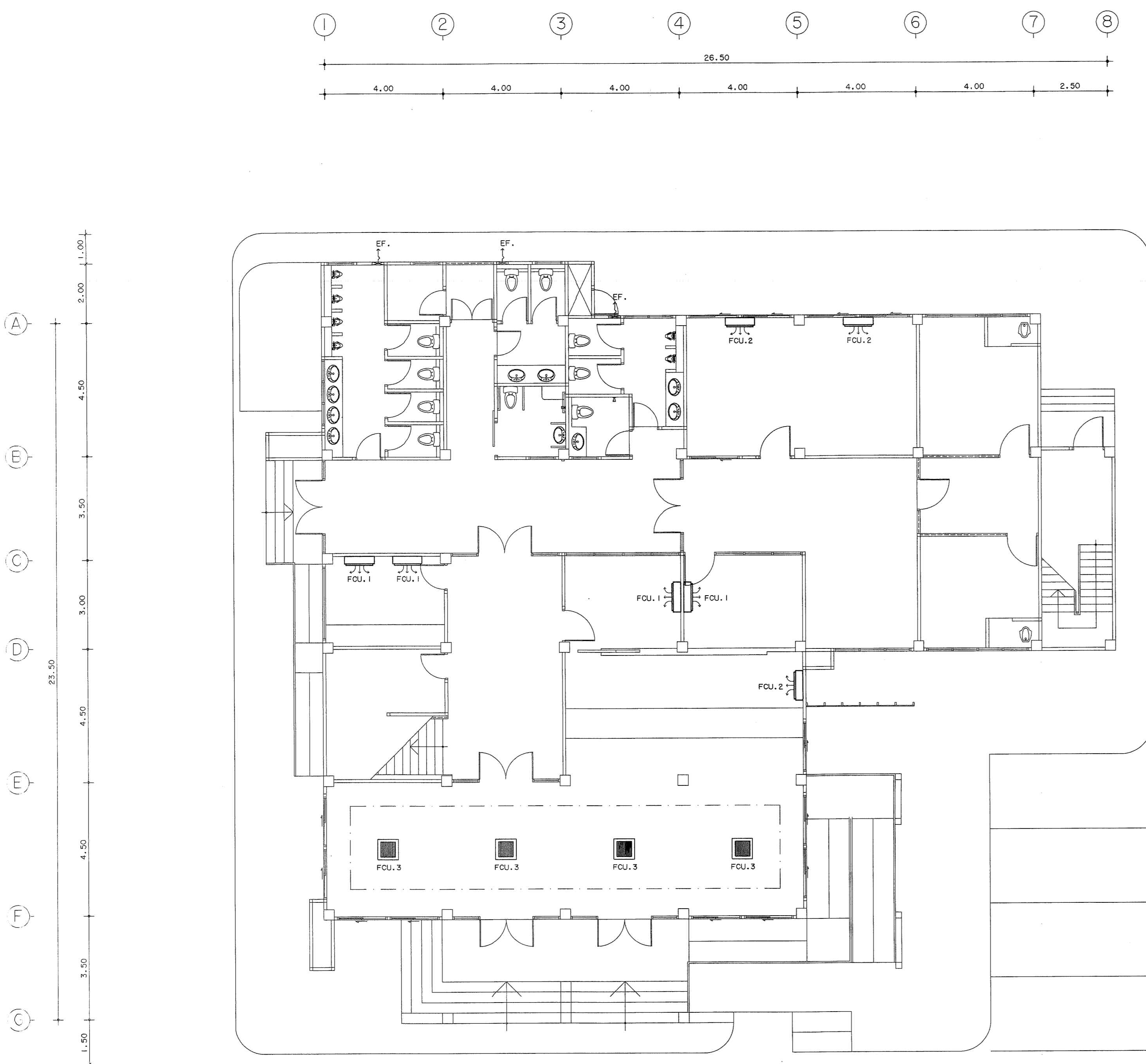
แปลนหน้าอาคารชั้นที่ 2  
มาตรฐาน  
ระบบสายไฟฟ้า  
1:100



แปลนหน้าอาคารชั้นที่ 3  
มาตรฐาน  
ระบบสายไฟฟ้า  
1:100

กองโยธาธิการ สำนักงานช่างสำรวจ สำนักงานสำรวจทางบก			
แบบอาคารที่ทำการ ต.ม. จ.ว. (ขนาดเล็ก)			
สถาปนิกควบคุม	ตำแหน่ง	เลขประจำตัวประชาชน	ลายมือชื่อ
พล.ต.ต. อังชัย เจริญวัฒนา	สถา.ยธ.	ส.ต.บ. 1827	
ร.ต.อ. สันติ โสมทัศน์	สถา.ยธ.	ส.ต.บ. 15926	
ร.ต.อ. ชัยศักดิ์ ศรีสุราษฎร์	สถา.ยธ.	ส.ต.บ. 15889	
วิศวกรโยธา	ตำแหน่ง	เลขประจำตัวประชาชน	ลายมือชื่อ
พ.ต.อ. พงษ์ งามพิทยวัฒนา	รอง สถา.ยธ.	ส.ย. 7677	
ร.ต.อ. พงษ์วิชัย พิธีพิชัยวัฒน์	รอง ส.ย.	/ส.ย. 50192	
ร.ต.อ. ศิลาภรณ์ โพธิ์ชนะพันธ์	รอง สถา.ยธ.	/ส.ย. 61136	
วิศวกรไฟฟ้า	ตำแหน่ง	เลขประจำตัวประชาชน	ลายมือชื่อ
พ.ต.อ. ชัยภัทร เจริญประทีป	สถา.ยธ.	ส.ย. 10566	
ร.ต.อ. ฉัตรกุล งามเจริญกร	รอง ส.ย.	ส.ย. 4435	
วิศวกรสุขาภิบาล	ตำแหน่ง	เลขประจำตัวประชาชน	ลายมือชื่อ
ร.ต.อ. อภิสิทธิ์ ศรีประเสริฐ	รอง ส.ย.	ส.ย. 3269	
วิศวกรเคมีอเนก	ตำแหน่ง	เลขประจำตัวประชาชน	ลายมือชื่อ
เขียนแบบ			
ค.ต.หญิง จาสุณี ชูแสง	สถา.ยธ.	สถา.ยธ.	
บันทึก/แก้ไข			
ตรวจ			
พ.ต.อ. สันติ โสมทัศน์	สถา.ยธ.	ส.ต.บ. 2035	
พ.ต.อ. ชัยภัทร เจริญประทีป	สถา.ยธ.	ส.ย. 10566	
ตรวจเก็บข้อมูล			
พ.ต.อ. พงษ์ งามพิทยวัฒนา	รอง สถา.ยธ.	ส.ย. 7677	
เขียน			
พ.ต.ต. (อ.อ.อ.อ.)	สถา.ยธ.	สถา.ยธ.	
(อ.อ.อ.อ.)	สถา.ยธ.	สถา.ยธ.	
แบบร่าง			
แบบร่าง	จำนวนแผ่น	หมวดงาน	แผ่นที่
11019/60			32/46



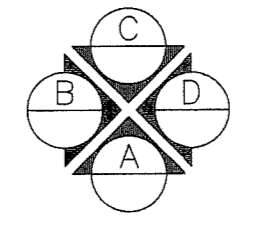


ตารางสัญลักษณ์งานระบบเครื่องปรับอากาศชั้นที่ 1

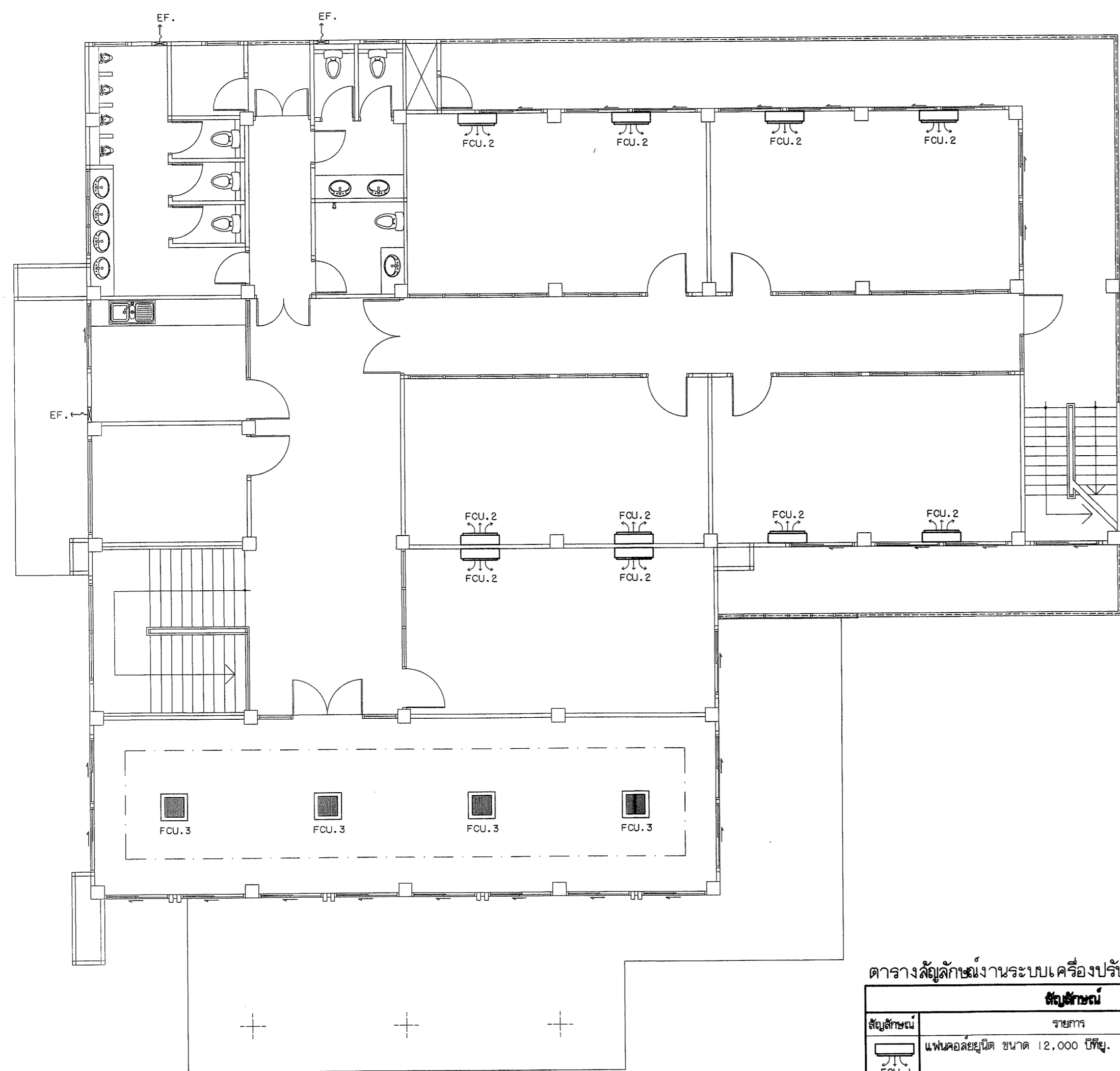
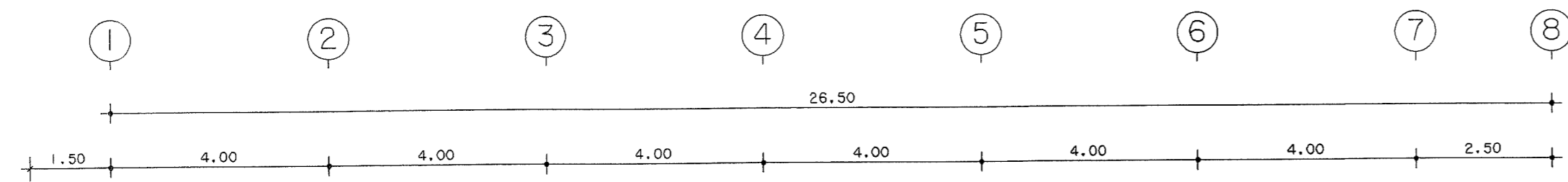
สัญลักษณ์	รายการ	จำนวน
	แฟนคอยล์ยูนิต ขนาด 12,000 บีทียู.	4 เครื่อง
	แฟนคอยล์ยูนิต ขนาด 18,000 บีทียู.	3 เครื่อง
	แฟนคอยล์ยูนิต ขนาด 24,000 บีทียู.	4 เครื่อง
	แฟนคอยล์ยูนิต ขนาด 20,000 บีทียู.	3 เครื่อง
	ขนาด 20,000 บีทียู. ชนิดติดตั้งได้เข้าเพดาน	4 เครื่อง
	ขนาด 24,000 บีทียู. ชนิดติดตั้งได้เข้าเพดาน	- เครื่อง
	พัดลมดูดอากาศ ขนาด ๑๑"	3 เครื่อง

- หมายเหตุ
- ตำแหน่งในแบบเป็นเพียงตำแหน่งโดยประมาณ สามารถเปลี่ยนแปลงได้ ตามความเหมาะสมในการติดตั้ง
  - ตำแหน่งของ COB จะกำหนดให้ขณะทำการติดตั้งหรือตามความเหมาะสม

แปลนหน้าอาคารชั้นที่ 1  
มาตราส่วน 1:100  
ระบบเครื่องปรับอากาศ



กองโยธาธิการ สำนักงานส่งกำลังบำรุง สำนักงานตำรวจแห่งชาติ			
งาน แบบอาคารที่ทำการ ตม.จว. (ขนาดเล็ก)			
สถาปนิก	ตำแหน่ง	เลขประจำตัว	ลายมือชื่อ
พ.ศ.ศ. อังชัย เจริญวัฒนา	สถา.ยธ.	ธ.๑๑.1627	
ร.ศ.อ. สันติ โสมรัตน์	รอง สว.	ธ.๑๑.15924	
ร.ศ.อ. ชัยวัฒน์ ศรีสุราษฎร์	รอง สว.	ธ.๑๑.15889	
วิศวกรโยธา	ตำแหน่ง	เลขประจำตัว	ลายมือชื่อ
พ.ศ.อ.พรชัย งามทิพย์วัฒนา	รอง สถา.ยธ.	ธ.๑๑.7677	
ร.ศ.อ.พนาวิชัย พุทธิรัตนชัย	รอง สว.	ธ.๑๑.50192	
ร.ศ.อ.พิเชษฐ โพธิ์ชนะพันธุ์	รอง สว.	ธ.๑๑.61136	
วิศวกรไฟฟ้า	ตำแหน่ง	เลขประจำตัว	ลายมือชื่อ
พ.ศ.อ.จามิกร เพ็ชรปราณี	สถา.ยธ.	ธ.๑๑.10596	
ร.ศ.อ.ฉัตรเดช หัมม์จักร	รอง สว.	ธ.๑๑.4435	
วิศวกรสุขาภิบาล	ตำแหน่ง	เลขประจำตัว	ลายมือชื่อ
ร.ศ.อ.อภิชัย ศรีประเสริฐ	รอง สว.	ธ.๑๑.3269	
วิศวกรเครื่องกล	ตำแหน่ง	เลขประจำตัว	ลายมือชื่อ
เขียนแบบ			
ค.ศ.หญิง จาตุณี ชูระนาค	สถา.ยธ.		
บันทึก/แก้ไข			
ตรวจ	ตำแหน่ง	เลขประจำตัว	ลายมือชื่อ
พ.ศ.อ.ศักดิ์สิทธิ์ ไขียวะชิน	สถา.ยธ.	ธ.๑๑.2025	
พ.ศ.อ.จามิกร เพ็ชรปราณี	สถา.ยธ.	ธ.๑๑.10596	
ตรวจ/เก็บข้อมูล	ตำแหน่ง	เลขประจำตัว	ลายมือชื่อ
พ.ศ.อ.พรชัย งามทิพย์วัฒนา	รอง สถา.ยธ.	ธ.๑๑.7677	
เห็นชอบ	พ.ศ.ศ.	สถา.ยธ.	
	(อังกัญญา เจริญวัฒนา)	ธ.๑๑.1627	
แบบแสดง			
แบบแสดง	จำนวนแผ่น	หมวดงาน	วันที่
11019/60			๑๑/46

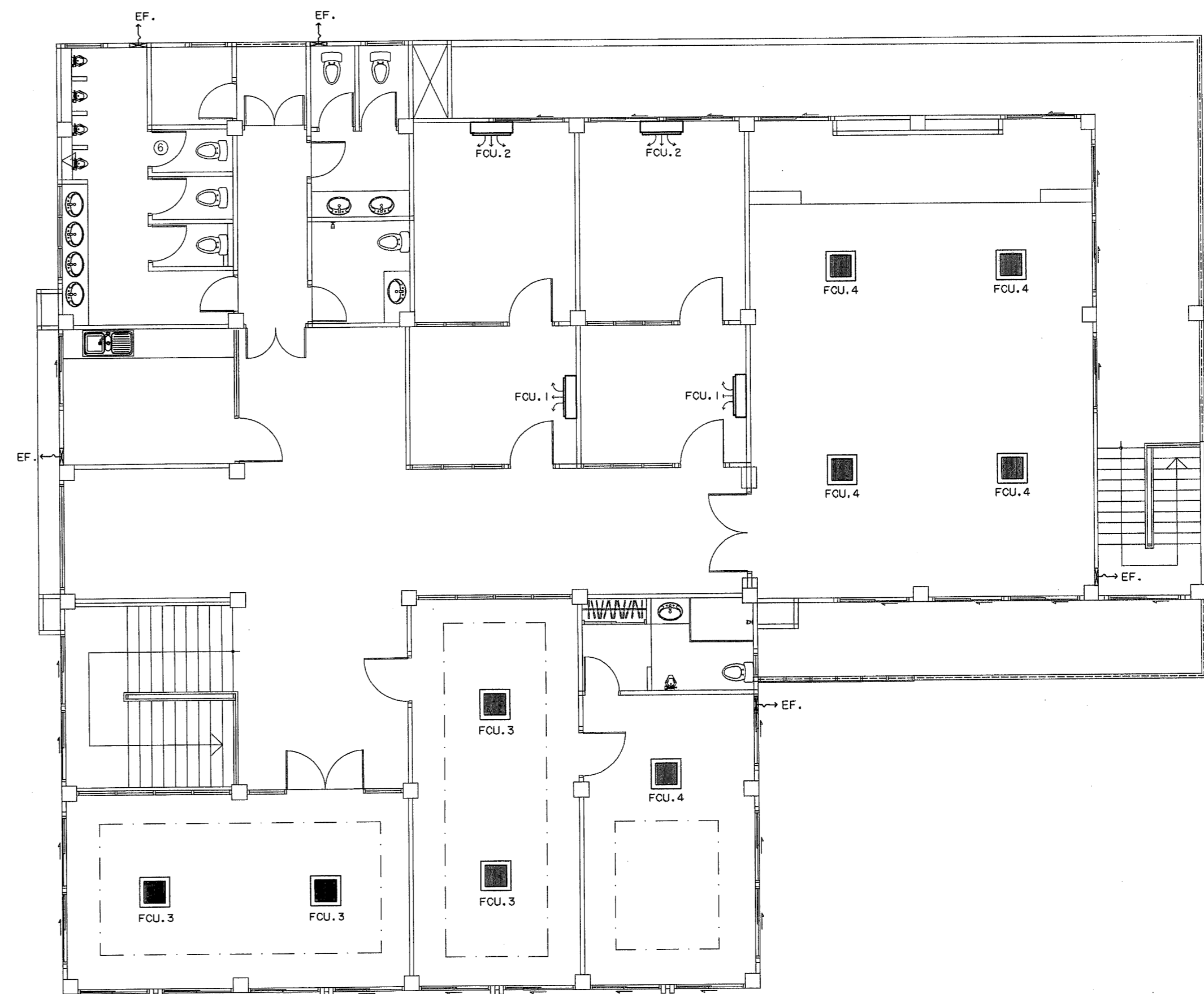
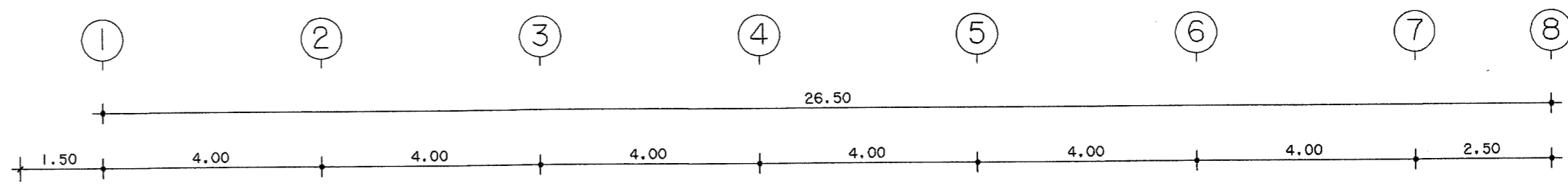


แปลนพื้นอาคารชั้นที่ 2  
มาตราส่วน 1:100  
ระบบเครื่องปรับอากาศ

ตารางสัญลักษณ์งานระบบเครื่องปรับอากาศชั้นที่ 1

สัญลักษณ์	รายการ	จำนวน
	แผงคอยล์ยูนิต ขนาด 12,000 บีทียู.	- เครื่อง
	คอนเดนเซอร์ยูนิต 12,000 บีทียู.	- เครื่อง
	แผงคอยล์ยูนิต ขนาด 18,000 บีทียู.	10 เครื่อง
	คอนเดนเซอร์ยูนิต 18,000 บีทียู.	10 เครื่อง
	ขนาด 20,000 บีทียู. ชนิดติดตั้งได้ทั้งฝ้าเพดาน	4 เครื่อง
	ขนาด 24,000 บีทียู. ชนิดติดตั้งได้ทั้งฝ้าเพดาน	- เครื่อง
	พัดลมดูดอากาศ ขนาด ๑๖"	3 เครื่อง

หมายเหตุ  
1. ตำแหน่งในแบบเป็นเพียงตำแหน่งโดยประมาณ สามารถเปลี่ยนแปลงได้ตามความเหมาะสมในการติดตั้ง  
2. ตำแหน่งของ COU. จะกำหนดให้เหมาะสมกับการติดตั้งหรือตามความเหมาะสม



แปลนพื้นอาคารชั้นที่ 3  
มาตราส่วน 1:100  
ระบบเครื่องปรับอากาศ

ตารางสัญลักษณ์งานระบบเครื่องปรับอากาศชั้นที่ 1

สัญลักษณ์	รายการ	จำนวน
	แผงคอยล์ยูนิต ขนาด 12,000 บีทียู.	2 เครื่อง
	คอนเดนเซอร์ยูนิต 12,000 บีทียู.	2 เครื่อง
	แผงคอยล์ยูนิต ขนาด 18,000 บีทียู.	2 เครื่อง
	คอนเดนเซอร์ยูนิต 18,000 บีทียู.	2 เครื่อง
	ขนาด 20,000 บีทียู. ชนิดติดตั้งได้ทั้งฝ้าเพดาน	4 เครื่อง
	ขนาด 25,000 บีทียู. ชนิดติดตั้งได้ทั้งฝ้าเพดาน	5 เครื่อง
	พัดลมดูดอากาศ ขนาด ๑๖"	5 เครื่อง

หมายเหตุ  
1. ตำแหน่งในแบบเป็นเพียงตำแหน่งโดยประมาณ สามารถเปลี่ยนแปลงได้ตามความเหมาะสมในการติดตั้ง  
2. ตำแหน่งของ COU. จะกำหนดให้เหมาะสมกับการติดตั้งหรือตามความเหมาะสม

กองโยธาธิการ  
สำนักงานส่งกำลังบำรุง  
สำนักงานตำรวจแห่งชาติ

งาน **แปลนอาคารที่ทำการ ตม.จว. (ขนาดเล็ก)**

สถาปนิก	ตำแหน่ง	เลขประจำตัวประชาชน	ลายมือชื่อ
พ.ศ.ศ. อังชัย เจริญวัฒนา	สถาปนิก.ยธ.	๙.๙๙.1๐27	
จ.ศ.อ. สันติ โสมจันทร์	รอง ศก.ยธ.	๙.๙๙.15924	
จ.ศ.อ. ชัยนันท ศรีสุราษฎร์	รอง ศก.ยธ.	๙.๙๙.15889	

วิศวกร	ตำแหน่ง	เลขประจำตัวประชาชน	ลายมือชื่อ
พ.ศ.อ. พรชัย งามพิทยวัฒนา	รอง ผบ.ยธ.	๙๙.7677	
จ.ศ.อ. พงศวิทย์ พิทักษ์นิยธ	รอง ศก.ยธ.	๙๙.50192	
จ.ศ.อ. ศิเมศก์ โพธิ์ชนพันธ์	รอง ศก.ยธ.	๙๙.61136	

วิศวกร	ตำแหน่ง	เลขประจำตัวประชาชน	ลายมือชื่อ
พ.ศ.อ. จามิกร เพ็ชรปราณี	ศก.ยธ.	๙๙.10566	
จ.ศ.อ. อัครเดช ทวีชัยจันทร์	รอง ศก.ยธ.	๙๙.4435	

วิศวกร	ตำแหน่ง	เลขประจำตัวประชาชน	ลายมือชื่อ
พ.ศ.อ. อธิษฐ์ ศรีประเสริฐ	รอง ศก.ยธ.	๙๙.3289	

เขียนแบบ  
พ.ศ.อ. จาตุรย์ ชูชื่นเดช ผบ. พญ. ภูมิจานา ยธ.

บันทึก/แก้ไข

ตรวจ	ตำแหน่ง	เลขประจำตัวประชาชน	ลายมือชื่อ
พ.ศ.อ. สันติ โสมจันทร์	เขียนแบบ	๙.๙๙.๑๑๑๑	
พ.ศ.อ. จามิกร เพ็ชรปราณี	ศก.ยธ.	๙๙.10566	

ตรวจ	ตำแหน่ง	เลขประจำตัวประชาชน	ลายมือชื่อ
พ.ศ.อ. พรชัย งามพิทยวัฒนา	รอง ผบ.ยธ.	๙๙.7677	

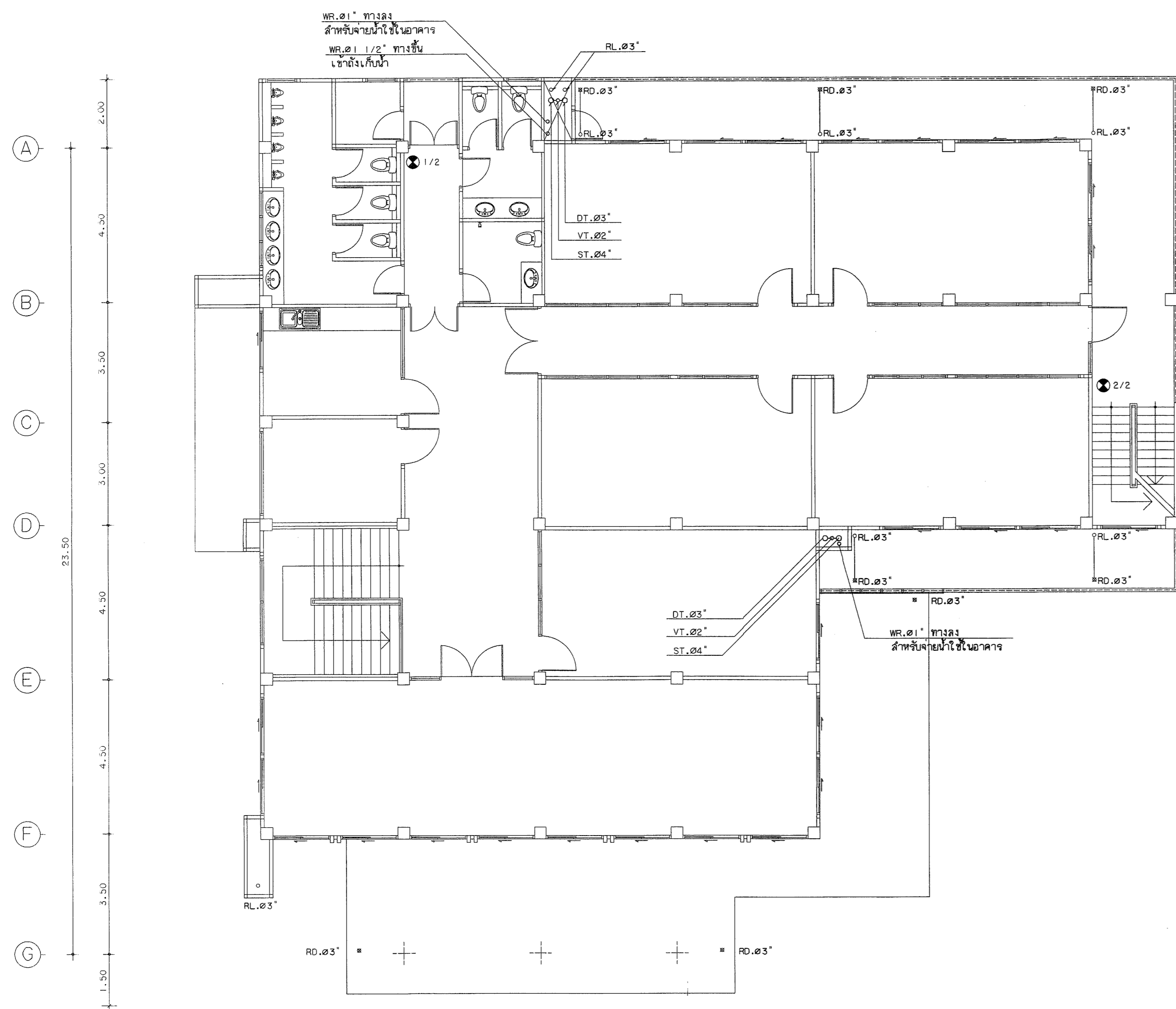
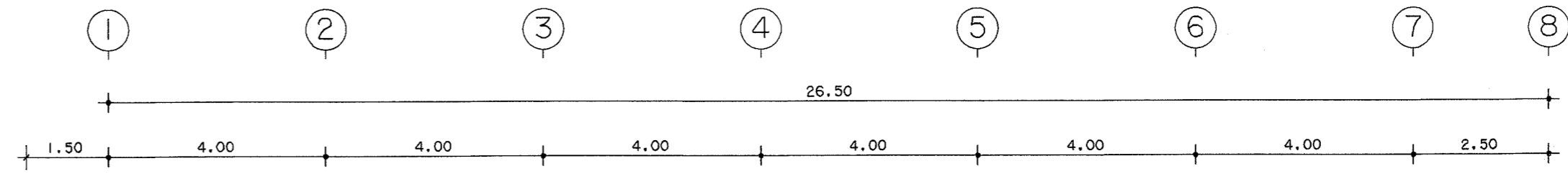
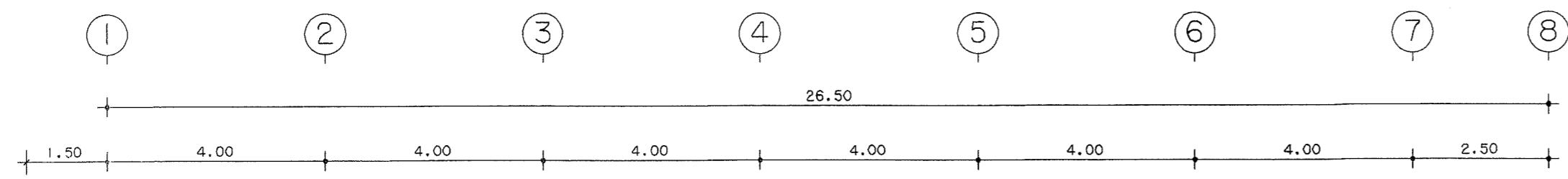
เขียนชื่อ พ.ศ.ศ. (ธงชัย เจริญวัฒนา) ๙.๙๙.1๐27

แบบร่าง

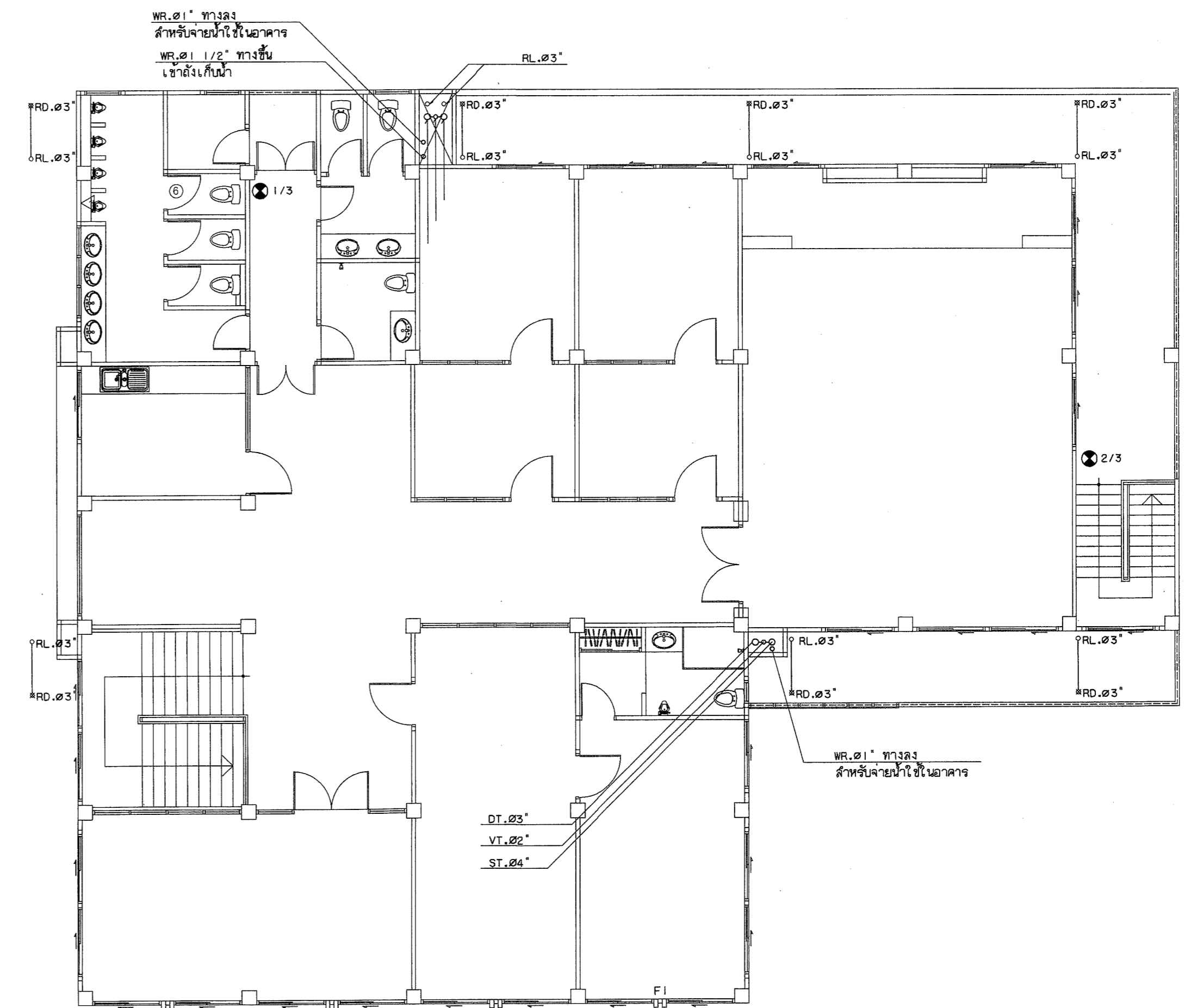
แบบร่าง	จำนวนแผ่น	หมวดงาน	แผ่นที่
11019/60			34/46





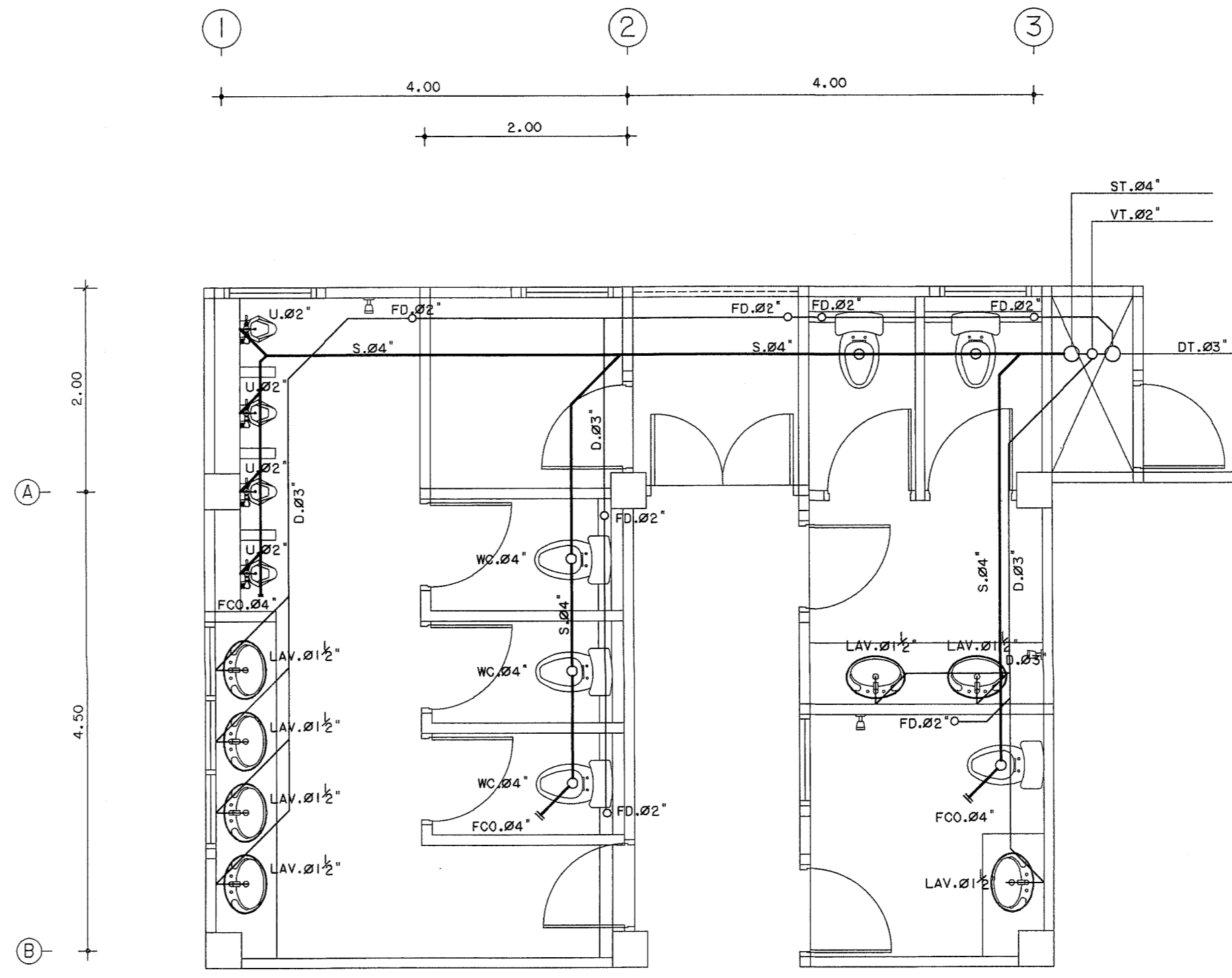
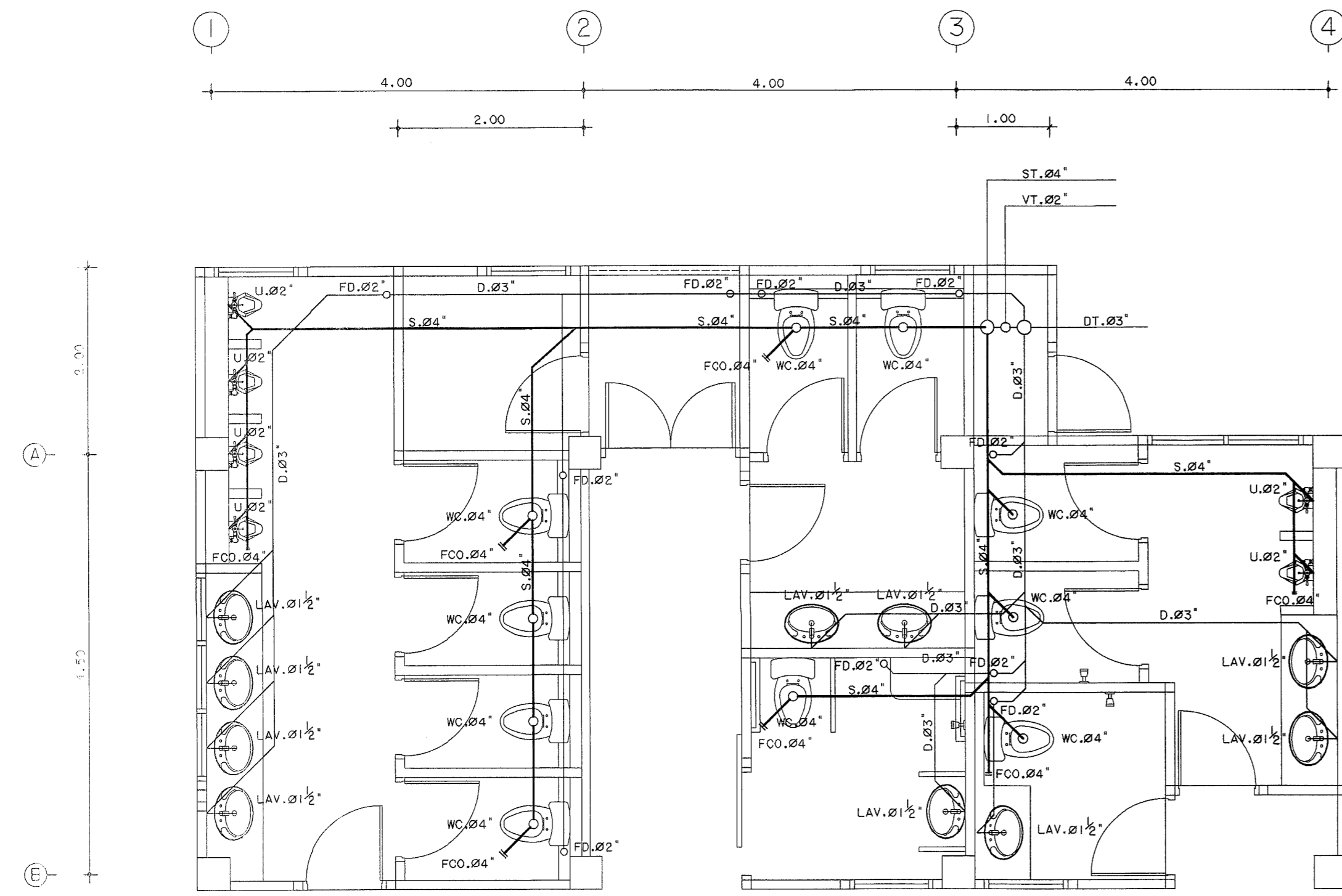


แปลนพื้นอาคารชั้นที่ 2  
มาตราส่วน 1:100  
งานสุขาภิบาล



แปลนพื้นอาคารชั้นที่ 3  
มาตราส่วน 1:100  
งานสุขาภิบาล

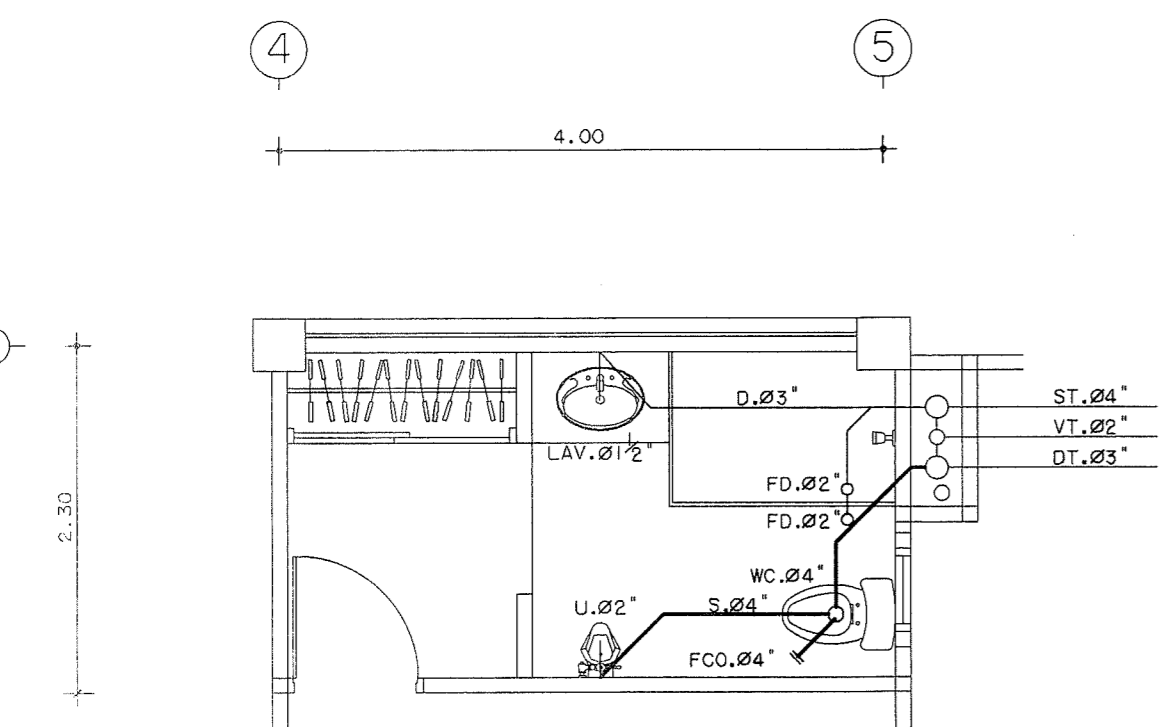
กองโยธาธิการ สำนักงานส่งเสริมการปกครอง ส่วนท้องถิ่นจังหวัดขอนแก่น			
งาน แปลนอาคารที่ทำการ ต.ม.จว. (ขนาดเล็ก)			
สถาปนิกควบคุม	ตำแหน่ง	เลขประจำตัวประชาชน	ลายมือชื่อ
พ.ศ.ศ. อภัย เลิศวิวัฒนา	ต.ม.จว.	ร.ต. 1627	
ร.ศ.อ. สันติ โสมรัตน์	รอง สว.	ร.ต. 1592	
ร.ศ.อ. ชัยศักดิ์ สุทธิชัย	รอง สว.	ร.ต. 15889	
วิศวกรโยธา	ตำแหน่ง	เลขประจำตัวประชาชน	ลายมือชื่อ
พ.ศ.ศ. อ.พรชัย งามพิทยวิวัฒนา	รอง ต.ม.จว.	ร.ต. 7677	
ร.ศ.อ. พงศศิษฐ์ พุทธิสินธยชัย	รอง สว.	ร.ต. 50192	
ร.ศ.อ. ศิเมศก์ โพธิ์ชนะพันธ์	รอง สว.	ร.ต. 61136	
วิศวกรโยธา	ตำแหน่ง	เลขประจำตัวประชาชน	ลายมือชื่อ
พ.ศ.ศ. อ.จตุรงค์ เพ็ชรพาณิชย์	ต.ม.จว.	ร.ต. 10586	
ร.ศ.อ. อธิชาด ทามจันทร์	รอง สว.	ร.ต. 4435	
วิศวกรโยธา	ตำแหน่ง	เลขประจำตัวประชาชน	ลายมือชื่อ
พ.ศ.ศ. อ.อภิชัย ศรีประเสริฐ	รอง สว.	ร.ต. 3269	
วิศวกรโยธา	ตำแหน่ง	เลขประจำตัวประชาชน	ลายมือชื่อ
พ.ศ.ศ. อ.อภิชัย ศรีประเสริฐ	รอง สว.	ร.ต. 3269	
เขียนแบบ	ตำแหน่ง	เลขประจำตัวประชาชน	ลายมือชื่อ
ด.ศ. พงษ์ จาตุณี ชูเชนตรา	ต.ม.จว.	ร.ต. 7677	
บันทึก/แก้ไข	ตำแหน่ง	เลขประจำตัวประชาชน	ลายมือชื่อ
ตรวจ	ตำแหน่ง	เลขประจำตัวประชาชน	ลายมือชื่อ
พ.ศ.ศ. อ. สันติ โสมรัตน์	ต.ม.จว.	ร.ต. 1592	
พ.ศ.ศ. อ.จตุรงค์ เพ็ชรพาณิชย์	ต.ม.จว.	ร.ต. 10586	
ตรวจ/แก้ไข	ตำแหน่ง	เลขประจำตัวประชาชน	ลายมือชื่อ
พ.ศ.ศ. อ.พรชัย งามพิทยวิวัฒนา	รอง ต.ม.จว.	ร.ต. 7677	
เห็นชอบ	ตำแหน่ง	เลขประจำตัวประชาชน	ลายมือชื่อ
พ.ศ.ศ. (อภัย เลิศวิวัฒนา)	ต.ม.จว.	ร.ต. 1627	
แปลนลง	ตำแหน่ง	เลขประจำตัวประชาชน	ลายมือชื่อ
แปลนลง	จำนวนแผ่น	หมวดงาน	แผ่นที่
11019/60			37/46



ข้อควรระวัง: เติมน้ำในโถชักโครกไว้สูง 0.15 ม.  
สูง 1.20 ม.

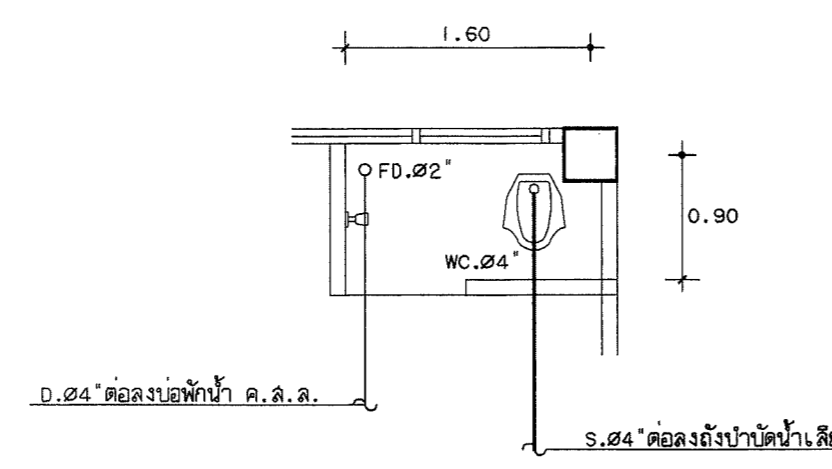
แบบขยายห้องน้ำ WC.5

มาตราส่วน 1:50



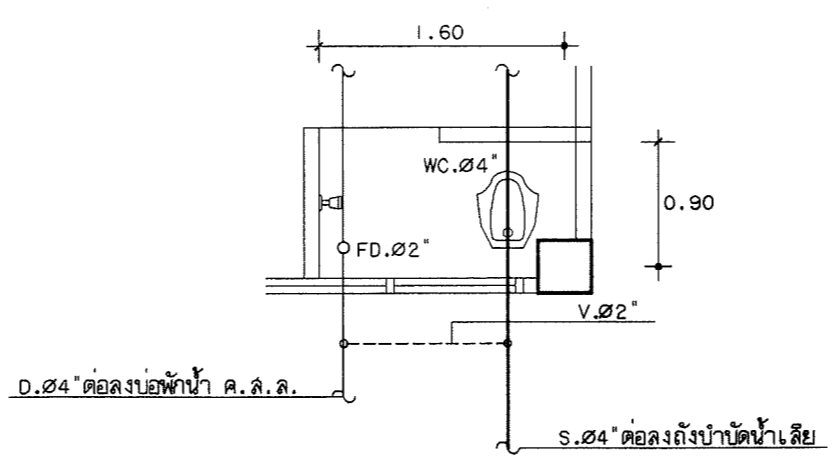
แบบขยายห้องน้ำ WC.6

มาตราส่วน 1:50



แบบขยายห้องน้ำ WC.3

มาตราส่วน 1:50



แบบขยายห้องน้ำ WC.4

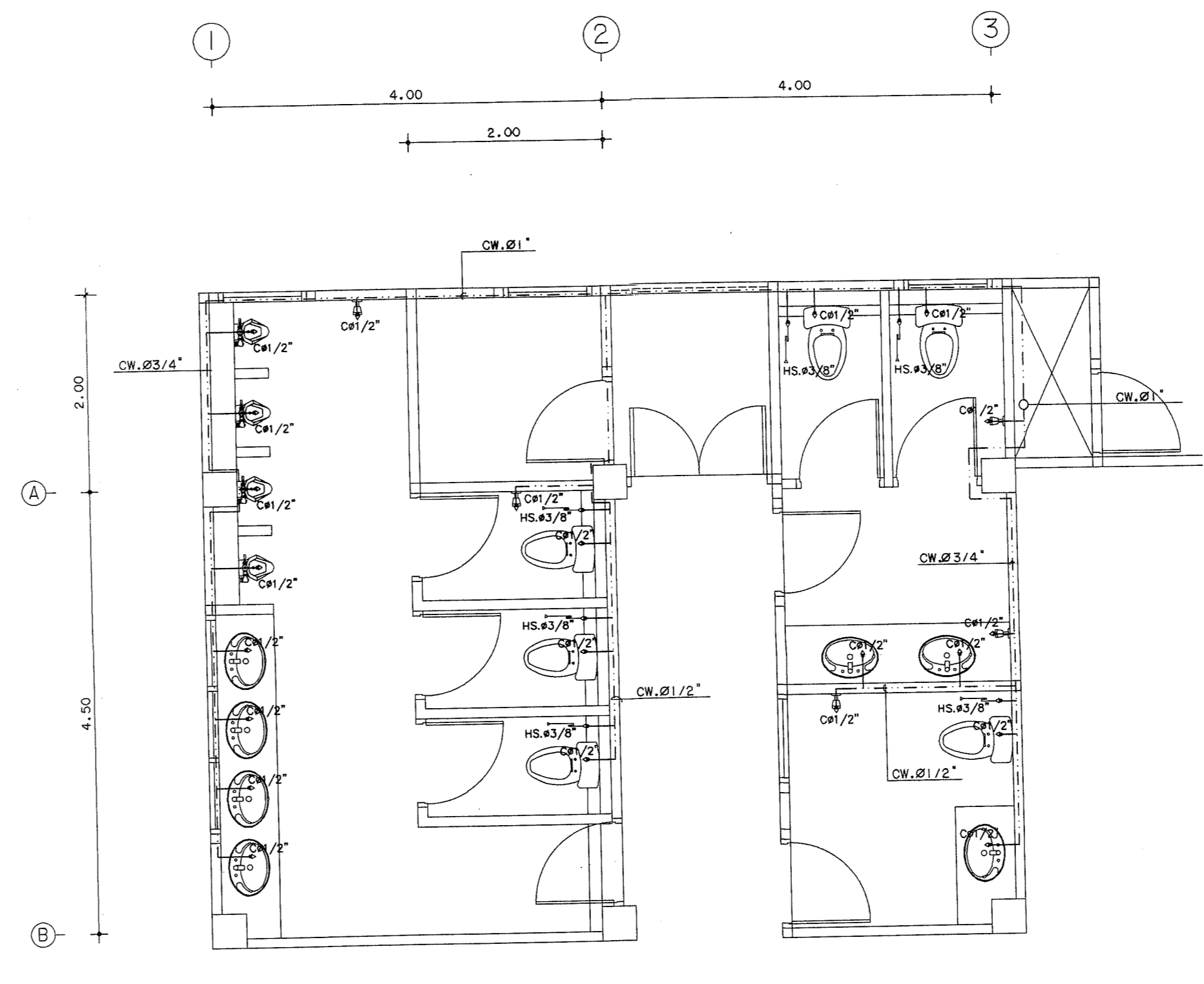
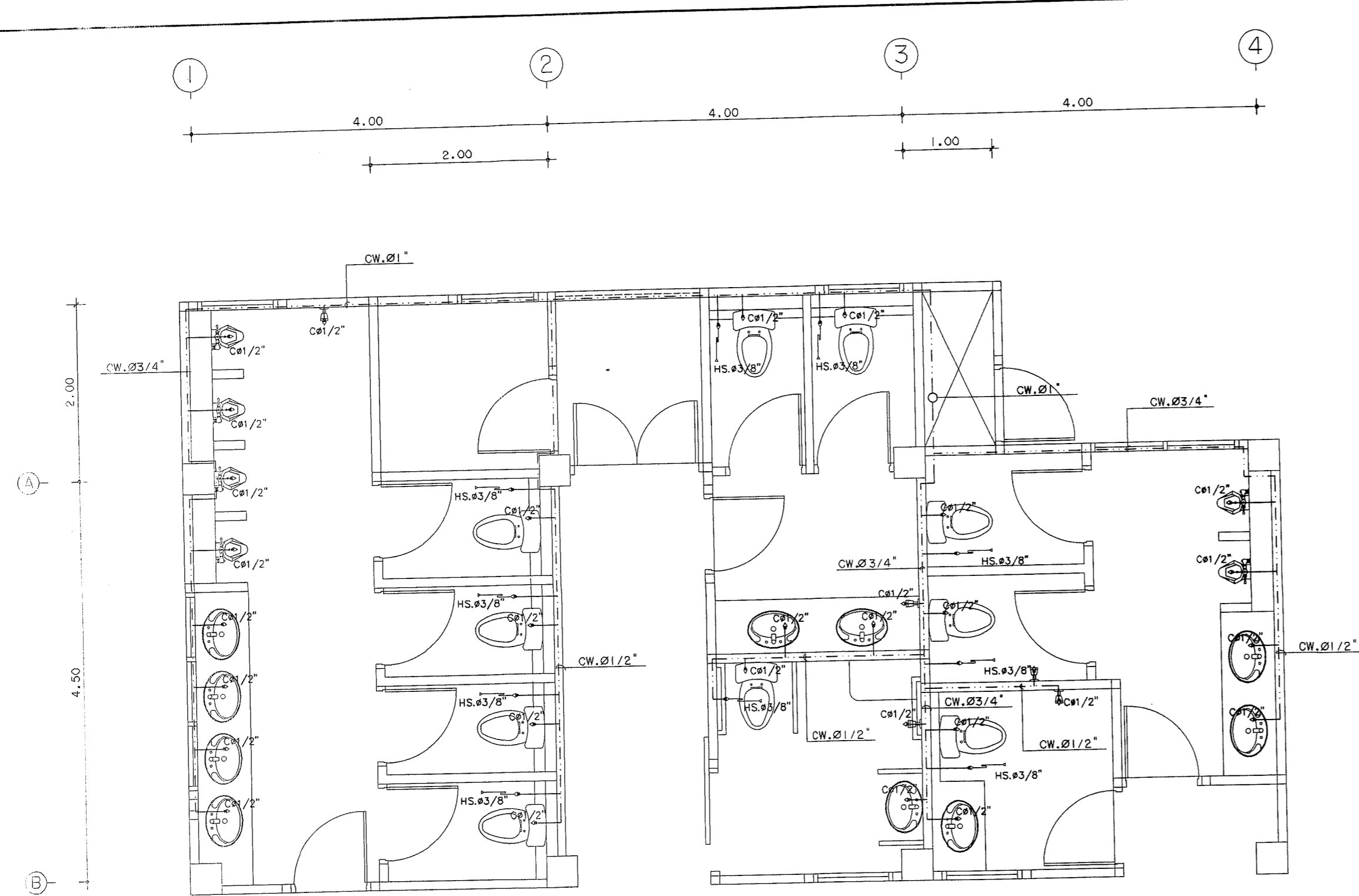
มาตราส่วน 1:50

สัญลักษณ์	รายการ
---S---	ท่อน้ำประปา (PB SDR 13.5) (COLD WATER PIPE)
---S---	ท่อระบายอากาศ (PVC CLASS B.S) (VENT)
S	ท่อถ่ายน้ำดิน (PVC CLASS B.S) (SOIL) (SLOPE 1:25-1:50)
o	ท่อถ่ายน้ำ (PVC CLASS B.S) (WASTE) (SLOPE 1:50-1:100)
--- ---	ประตูล็อก (GATE VALVE)
+	ถังเก็บน้ำฝน LT
---+o---	ท่อระบายน้ำ - ระบาย
o	ช่องล้างทำความสะอาดพื้น, โถน้ำ (FLOOR CLEAN OUT, CLEAN OUT)
o	รูระบายน้ำที่พื้นและรูระบายน้ำที่ขอบ (TRAP สักหลาด) (FLOOR DRAIN)
LAV.	อ่างล้างหน้า (LAVATORY)
SS.	อ่างล้างจาน (SERVICE SINK)
C.	ก๊อกน้ำ (FAUCET)
SH.	ฝักบัว (SHOWER)
U.	โถปัสสาวะ (URINAL)
WC.	โถชักโครก (WATER CLOSET)
HS.	สายหยดน้ำ
RD.	รูระบายน้ำบนหลังคา (ROOF DRAIN)
RL.	ท่อรับน้ำฝนบนหลังคา (ROOF LEADER)
WR.	ท่อน้ำประปาที่ระบายน้ำ (WATER RISER)
VT.	ท่อระบายอากาศทางตั้ง (VENT STACK)
ST.	ท่อถ่ายน้ำดินทางตั้ง (SOIL STACK)
DT.	ท่อถ่ายน้ำดิน (WASTE STACK)
HB.	ก๊อกบอลวาล์ว (BALL VALVE)
MH.	โถพื้นน้ำ (MANHOLE)
BV.	วาล์วผีเสื้อ (BUTTERFLY VALVE)
o	ถังเคมีเคลื่อนย้าย (DAY CHEMICAL PORTABLE)

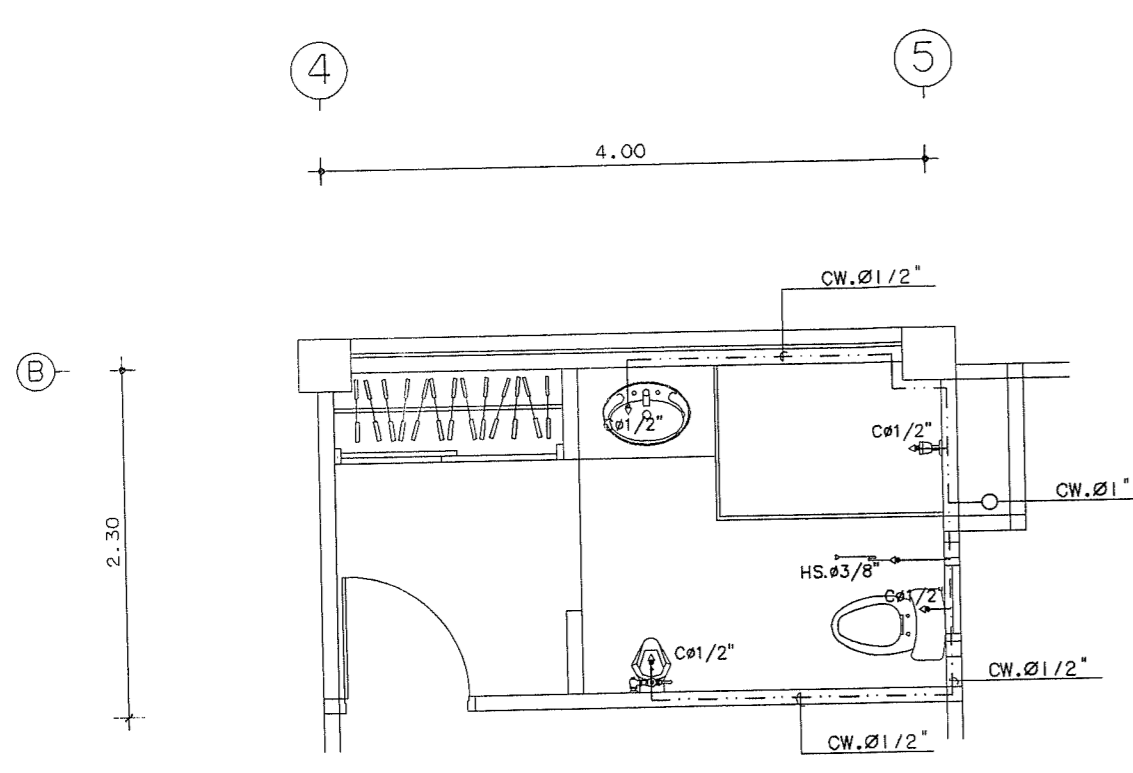
กองโยธาธิการ  
สำนักงานส่งกำลังบำรุง  
สำนักงานตำรวจแห่งชาติ

งาน **แบบอาคารที่ทำการ ต.ม. จ.ว. (ขนาดเล็ก)**

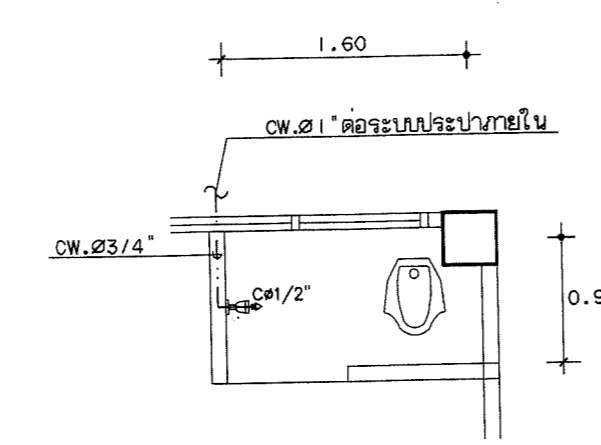
ลำดับรายการ	ตำแหน่ง	วัสดุ/อุปกรณ์	สายมือถือ
พ.ศ.ศ. อึ้งชัย เจริญวัฒนา	ผ.ก.ย.ย.	ร.ล.ล. 1627	
จ.ศ.อ. สันติ โสมรัตน์	อ.ร.ว. กุญแจฯ ยย.	ร.ล.ล. 1592	
จ.ศ.อ. ชัยวัฒน์ ศรีสุราษฎร์	อ.ร.ว. กุญแจฯ ยย.	ร.ล.ล. 15889	
วิศวกรโยธา	ตำแหน่ง	วัสดุ/อุปกรณ์	สายมือถือ
พ.ศ.ศ. อ. พงษ์ งามพิทยวัฒนา	อ.ร.ว. ยย.	ร.ย. 7677	
จ.ศ.อ. พงษ์วิชัย พงษ์วิเศษชัย	อ.ร.ว. ยย.	ร.ย. 50192	
จ.ศ.อ. สันติ โสมรัตน์	อ.ร.ว. ยย.	ร.ย. 61136	
วิศวกรโยธา	ตำแหน่ง	วัสดุ/อุปกรณ์	สายมือถือ
พ.ศ.ศ. อ. ชัยวัฒน์ ศรีสุราษฎร์	ผ.ก.ย.ย.	ร.ล.ล. 10596	
จ.ศ.อ. ชัยวัฒน์ ศรีสุราษฎร์	อ.ร.ว. ยย.	ร.ล.ล. 4435	
วิศวกรโยธา	ตำแหน่ง	วัสดุ/อุปกรณ์	สายมือถือ
จ.ศ.อ. อ. สันติ โสมรัตน์	อ.ร.ว. ยย.	ร.ย. 3269	
วิศวกรโยธา	ตำแหน่ง	วัสดุ/อุปกรณ์	สายมือถือ
พ.ศ.ศ. อ. พงษ์ งามพิทยวัฒนา	อ.ร.ว. ยย.	ร.ย. 7677	
จ.ศ.อ. สันติ โสมรัตน์	อ.ร.ว. ยย.	ร.ล.ล. 2008	
พ.ศ.ศ. อ. ชัยวัฒน์ ศรีสุราษฎร์	ผ.ก.ย.ย.	ร.ล.ล. 10596	
วิศวกรโยธา	ตำแหน่ง	วัสดุ/อุปกรณ์	สายมือถือ
พ.ศ.ศ. อ. พงษ์ งามพิทยวัฒนา	อ.ร.ว. ยย.	ร.ย. 7677	
พ.ศ.ศ. (อึ้งชัย เจริญวัฒนา)	ผ.ก.ย.ย.	ร.ล.ล. 1627	
แบบร่าง	จำนวนแผ่น	หมวดงาน	แผ่นที่
11019/60			38/46



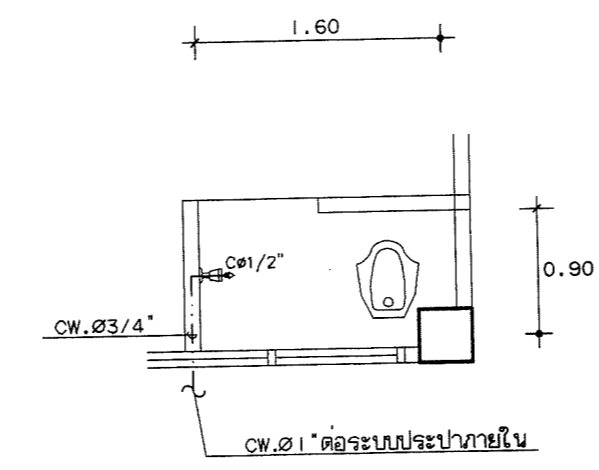
แบบขยายห้องน้ำ WC. 5  
มาตราส่วน 1:50



แบบขยายห้องน้ำ WC. 6  
มาตราส่วน 1:50



แบบขยายห้องน้ำ WC. 3  
มาตราส่วน 1:50



แบบขยายห้องน้ำ WC. 4  
มาตราส่วน 1:50

กองโยธาธิการ สำนักงานส่งเสริมการ สำนักงานตำรวจแห่งชาติ			
แบบอาคารที่ทำการ ต.จ.ว. (ขนาดเล็ก)			
สถาปนิก	ตำแหน่ง	เลขประจำตัว ประชาชน	ลายมือชื่อ
พ.ศ.อ.องชัย เจริญดี	สถา.ยธ.	อ.ต.อ. 1627	
จ.ศ.อ. สันติ โสมทัศน์	รัง.ร. กฎหมาย ยธ.	อ.ต.อ. 15204	
จ.ศ.อ. ยศศักดิ์ ศรีสุชาติ	รัง.ร. กฎหมาย ยธ.	อ.ต.อ. 15089	
วิศวกรโยธา	ตำแหน่ง	เลขประจำตัว ประชาชน	ลายมือชื่อ
พ.ศ.อ. พิชัย งามพิชญ์วัฒนา	รอง ผบ.ยธ.	อ.ต.อ. 7677	
จ.ศ.อ. พงศวิชัย พิธีพิชิต	รัง.ร. กฎหมาย ยธ.	อ.ต.อ. 50192	
จ.ศ.อ. สันนพ ใจเย็นชนินทร์	รัง.ร. กฎหมาย ยธ.	อ.ต.อ. 61136	
วิศวกรโยธา	ตำแหน่ง	เลขประจำตัว ประชาชน	ลายมือชื่อ
พ.ศ.อ. จามิกร เพ็ชรปรีณี	สถา.ยธ.	อ.ต.อ. 10586	
จ.ศ.อ. อัครเดช ทวีมาจันทร์	กฎหมาย ยธ.	อ.ต.อ. 4435	
วิศวกรโยธา	ตำแหน่ง	เลขประจำตัว ประชาชน	ลายมือชื่อ
จ.ศ.อ. อภิสิทธิ์ ศรีประเสริฐ	รัง.ร. กฎหมาย ยธ.	อ.ต.อ. 3269	
วิศวกรโยธา	ตำแหน่ง	เลขประจำตัว ประชาชน	ลายมือชื่อ
เขียนแบบ	ตำแหน่ง	เลขประจำตัว ประชาชน	ลายมือชื่อ
ต.ต.หญิง จาตุณี ชูแสง	ผ.พ.พ. กฎหมาย ยธ.		
บันทึก/แก้ไข			
ตรวจ	ตำแหน่ง	เลขประจำตัว ประชาชน	ลายมือชื่อ
พ.ศ.อ. สันติพิทักษ์ เจริญดี	สถา.ยธ.	อ.ต.อ. 2222	
พ.ศ.อ. จามิกร เพ็ชรปรีณี	สถา.ยธ.	อ.ต.อ. 10586	
ตรวจ/เขียนแบบ	ตำแหน่ง	เลขประจำตัว ประชาชน	ลายมือชื่อ
พ.ศ.อ. พิชัย งามพิชญ์วัฒนา	รอง ผบ.ยธ.	อ.ต.อ. 7677	
เห็นชอบ	พ.ศ.ต. (องชัย เจริญดี)	สถา.ยธ. อ.ต.อ. 1627	
แบบแสดง	จำนวนแผ่น	หมวดงาน	แผ่นที่
11019/60			39/46







รายการวัสดุหน้าประจําอาคาร

รหัส	รายการ	ชั้นที่ 1	ชั้นที่ 2	ชั้นที่ 3	รวม	หมายเหตุ
T1	โต๊ะทำงาน 2 ชั้นเหล็ก ขนาด 0.60x1.20x0.75 ม.	8	30	-	38	
T2	โต๊ะทำงาน 2 ชั้นเหล็ก ขนาด 0.80x1.50x0.75 ม.	-	-	6	6	
T3	โต๊ะทำงานชั้นเหล็กวาง ขนาด 0.80x1.80x0.75 ม.	-	-	3	3	
T4	โต๊ะประชุมขาพับ ขนาด 0.60x1.50x0.75 ม.	-	2	12	14	
T5	โต๊ะประชุม ขนาด 2.00x1.00x0.75 ม.	1	-	2	3	
T6	โต๊ะประชุมขาพับ ขนาด 0.80x1.80x0.75 ม.	-	6	-	6	
C1	เก้าอี้ทำงานล้อเลื่อน มีที่วางแขน	30	30	14	74	
C2	เก้าอี้ทำงานล้อเลื่อน มีที่วางแขน พนักพิงสูง	-	-	3	3	
C3	เก้าอี้ชายหาด	-	36	62	98	
C4	เก้าอี้ชายหาด 3 ที่นั่ง	18	-	-	18	
B1	ตู้เหล็กเก็บเอกสารบานเลื่อนอะครีลิก	6	20	-	26	
B2	ตู้เหล็กเก็บเอกสารบานเลื่อนสี	6	20	-	26	
B3	ตู้เหล็กล็อกเกอร์ 3 บาน	2	-	-	2	

รหัส	รายการ	ชั้นที่ 1	ชั้นที่ 2	ชั้นที่ 3	รวม	หมายเหตุ
F1	ผ้าม่านหน้าต่างสีบรอมวงเงา สีเทา ขนาด 3.60x2.50 ม.	2	6	7	15	
F1.1	ผ้าม่านหน้าต่างสีบรอมวงเงา สีเทา ขนาด 1.80x2.50 ม.	-	-	5	5	
F1.2	ผ้าม่านหน้าต่างสีบรอมวงเงา สีเทา ขนาด 3.60x2.00 ม.	1	5	-	6	
F1.3	ผ้าม่านหน้าต่างสีบรอมวงเงา สีเทา ขนาด 1.80x2.00 ม.	1	3	-	4	
F1.4	ผ้าม่านหน้าต่างสีบรอมวงเงา สีเทา ขนาด 2.20x1.50 ม.	-	-	2	2	
F1.5	ผ้าม่านหน้าต่างสีบรอมวงเงา สีเทา ขนาด 2.20x2.00 ม.	-	-	2	2	
F2	เตียงนอนเหล็ก 3 1/2 ฟุต พร้อมชุดเครื่องนอน	2	-	-	2	
F3	โทรทัศน์ LED 42 นิ้ว	1	1	2	4	
F4	โซฟาขนาด 3 ที่นั่ง 1 ตัว	-	-	4	4	
F5	โซฟาขนาด 2 ที่นั่ง 1 ตัว	-	-	2	2	
F6	ตู้เย็นชนิด 2 ประตู ขนาด 6.9 คิว	-	1	1	2	
F7	ตู้วางโทรทัศน์	-	-	1	1	
F8	เครื่องทำน้ำเย็น	1	-	-	1	
F9	ชุดเครื่องเสียง และอุปกรณ์ พร้อมติดตั้ง ห้องประชุมใหญ่	-	-	-	1	

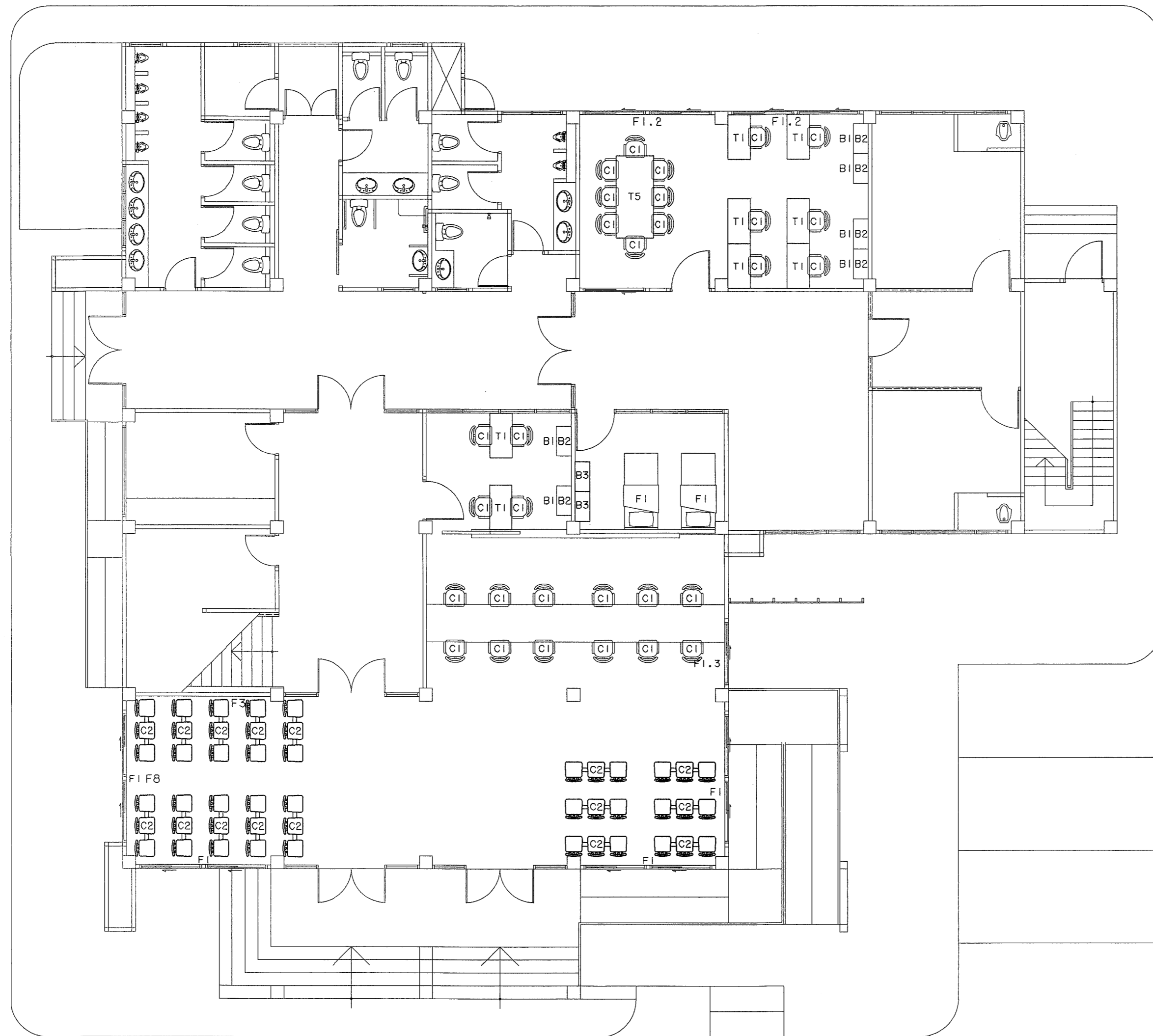
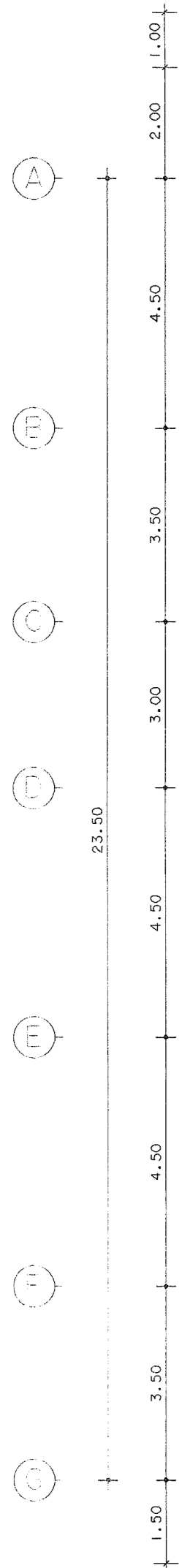
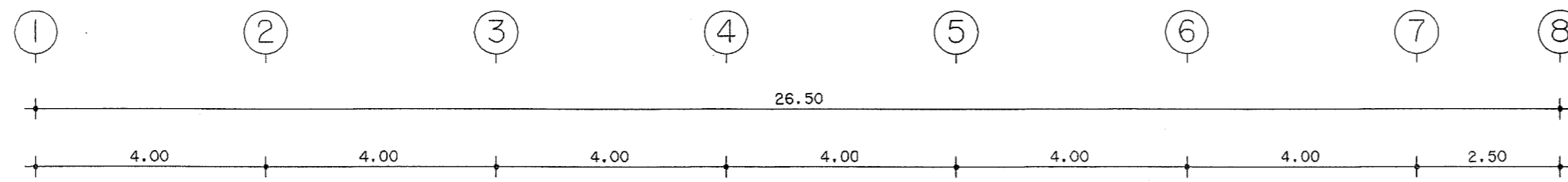
หมายเหตุ

- วัสดุที่ต่อเติมที่นี้ใช้ยี่ห้อ THIVO ,NAT ,SIAM STEEL ,GRAIN ,GLB ,MERRYFAIR  
- ผนังจากห้องประชุมหรือจากผนังคาน้ำดื่ม ส่วนที่ติดแผ่นลามิเนต, ยึดโต๊ะประชุม (T4, T5 และ T6) ให้ใช้ตัวยึดแบบเดิมและเปลี่ยนตัวยึดรายการนี้  
FORMICA รุ่น Logon Oak 6967NT  
GREENLAM รุ่น WVB9605  
WOOD GRAINS รุ่น NV7902W  
หรือยี่ห้ออื่นเทียบเท่า

กองโยธาธิการ  
สำนักงานส่งกำลังบำรุง  
สำนักงานตำรวจแห่งชาติ

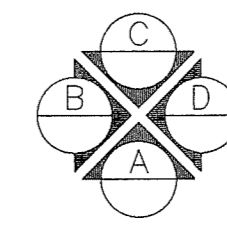
งาน **แบบอาคารที่ทำการ ตม.จว. (ขนาดเล็ก)**


ลำดับรายการ	ตำแหน่ง	เลขประจำตัวประชาชน	ลายมือชื่อ
พล.ต.ต.จ.ชัย เจริญนิภา	สถา.ยธ.	ส.ธ. 1627	
ร.ต.อ. สันติ โสมทัศน์	รอง สว. กงสุภาพ ยธ.	ส.ธ. 15924	San
ร.ต.อ. ยศภัท ศิริสุราษฎร์	รอง สว. กงสุภาพ ยธ.	ส.ธ. 15889	Yas
ร.ต.อ. พงษ์ชัย นามพิทยวัฒน์	รอง สว. กงสุภาพ ยธ.	ส.ธ. 7677	
ร.ต.อ. พงษ์วิรัช พิธีกรสินธม	รอง สว. กงสุภาพ ยธ.	ส.ธ. 50192	Ph
ร.ต.อ. ศิเมศ โพธิ์ชนะพันธุ์	รอง สว. กงสุภาพ ยธ.	ส.ธ. 61136	Si
พล.ต.อ. จามิกร เกษตรประณี	สถา.ยธ.	ส.ธ. 10586	
ร.ต.อ. ฉัตรจิต ทัมแจ้งทรัพย์	รอง สว. กงสุภาพ ยธ.	ส.ธ. 4435	Ch
ร.ต.อ. อภิสิทธิ์ ศิริประเสริฐ	รอง สว. กงสุภาพ ยธ.	ส.ธ. 3269	Ap
ร.ต.อ. พงษ์ จงสุเมธ	สถา.ยธ.	ส.ธ. 1627	
พล.ต.ต. (อ.จ.ชัย เจริญนิภา)	สถา.ยธ.	ส.ธ. 1627	
นางนงน			
นางนงน	จำนวนแผ่น	หมวดงาน	แผ่นที่
11019/60			42 / a-b

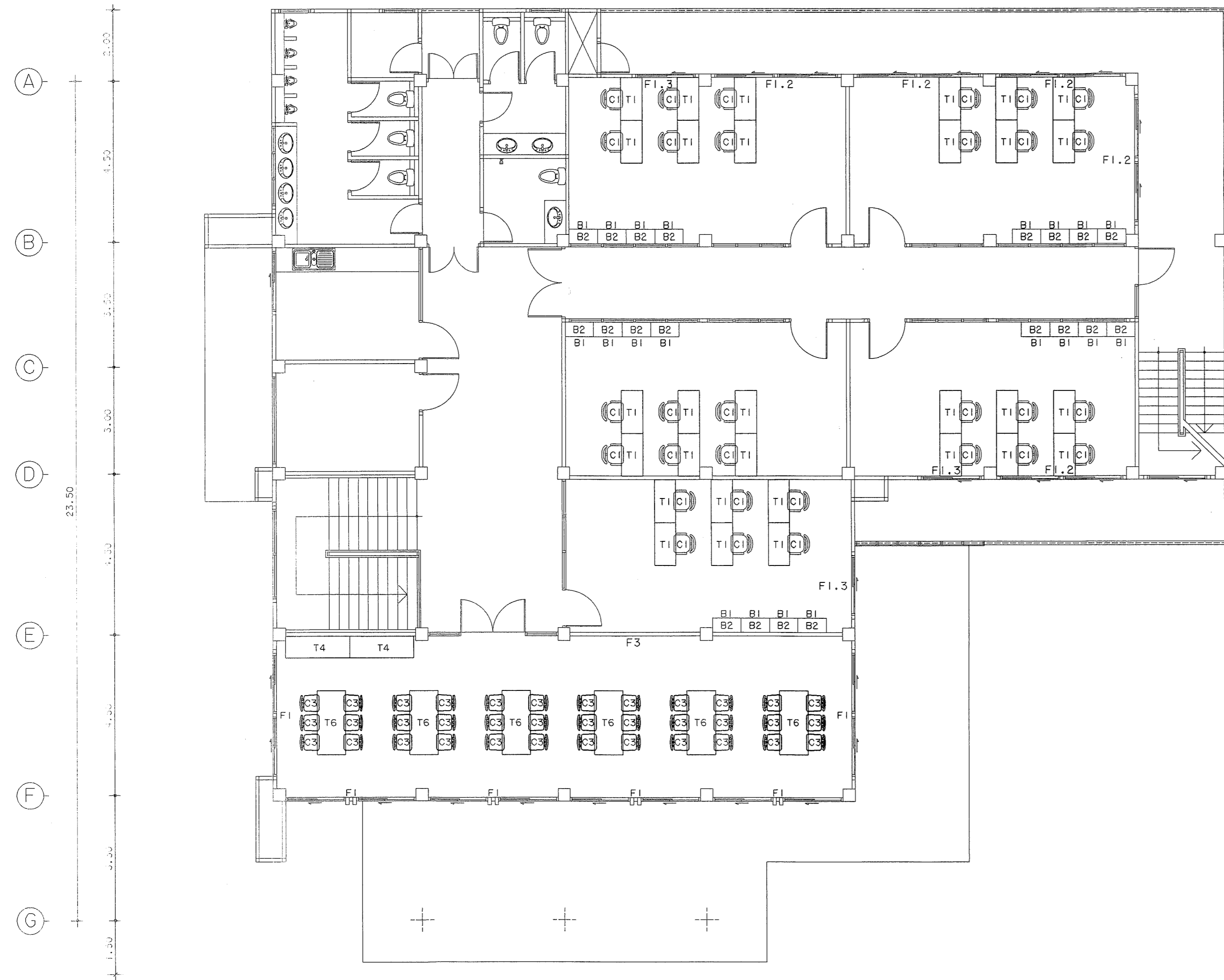
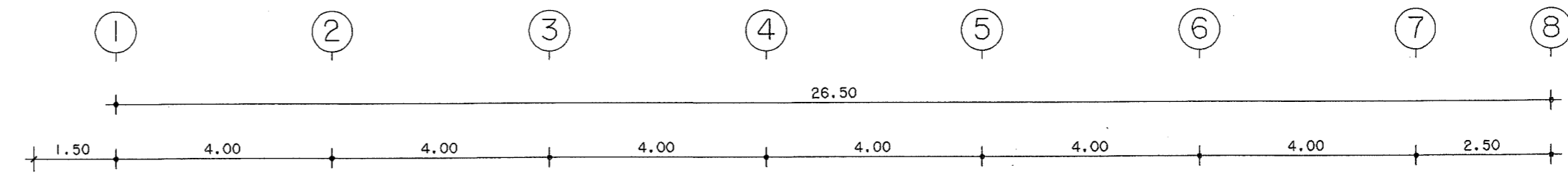
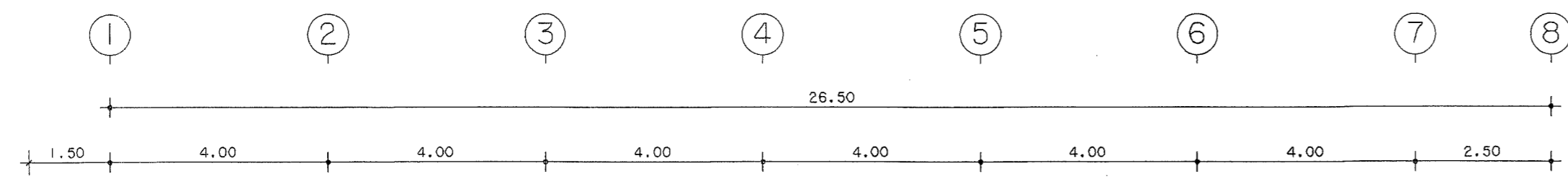


แปลนพื้นอาคารชั้นที่ 1  
 มาตรฐาน  
 งานชุดวิชาคอมพิวเตอร์

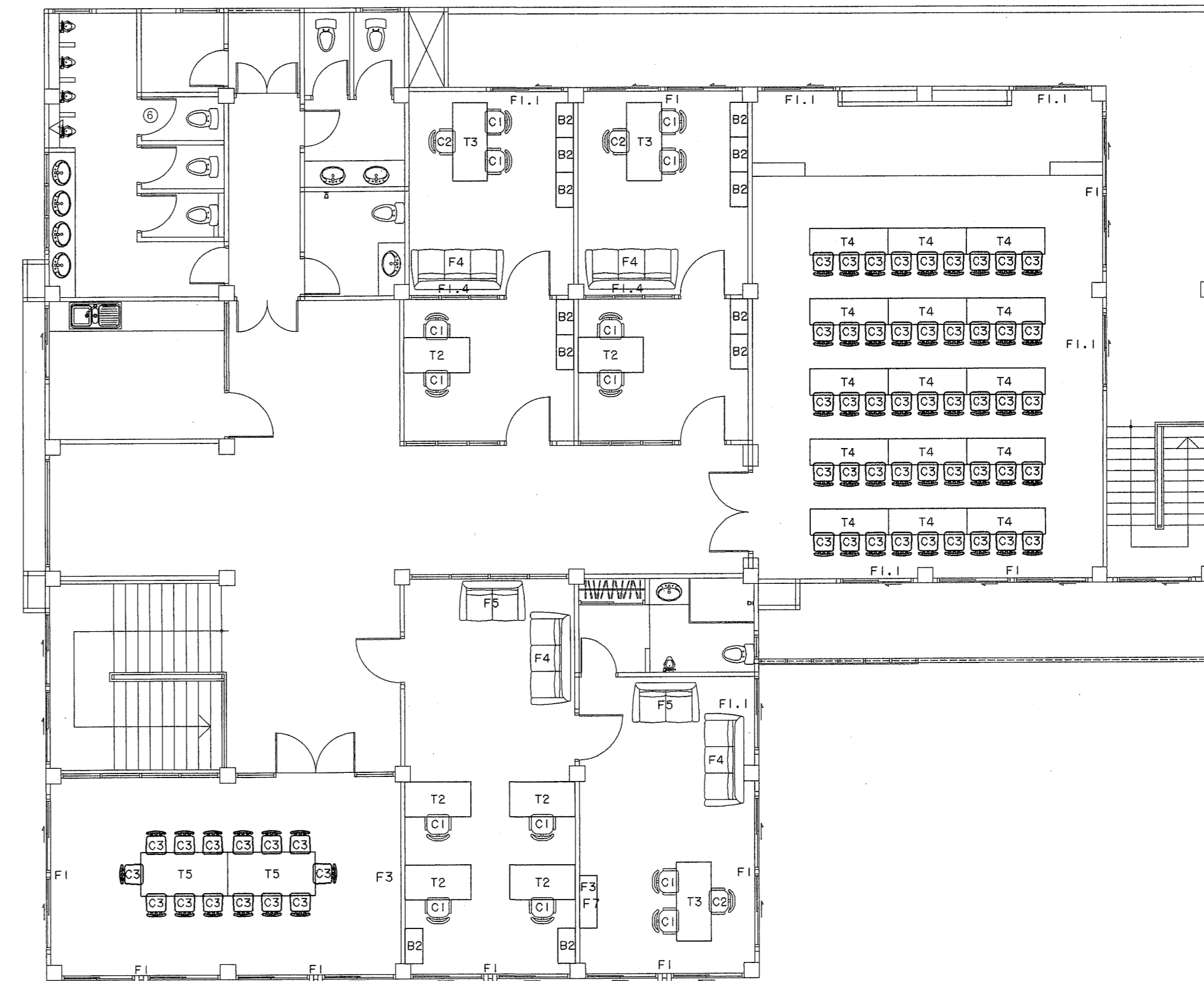
1:100



 วิทยาลัยการ สำนักงานสภากาลังบัวรุ่ง สำนักงานอาคารแห่งชาติ			
<b>งาน</b> แปลนอาคารที่ทำการ ตม. จว. (ขนาดเล็ก)			
สถาปนิก/ช่าง	ตำแหน่ง	เลขประจำตัวประชาชน	ลายมือชื่อ
พล.ต.ต.องชัย เจริญวัฒนา	สถา.ธศ.	ร.ต.ต.1827	
ร.ต.อ.อัครวิทย์ โสภณรัตน์	สถา.ธศ.	ร.ต.อ.1992	
ร.ต.อ.อัครวิทย์ ศรีสุราษฎร์	สถา.ธศ.	ร.ต.อ.15889	
วิศวกร/สถาปนิก	ตำแหน่ง	เลขประจำตัวประชาชน	ลายมือชื่อ
พ.ต.อ.พรชัย งามพิทยวัฒน์	รอง ผบ.มท.ธศ.	ธ.ร.7677	
ร.ต.อ.พชรวิทย์ พิเศษพิทยพันธ์	สถา.ธศ.	ร.ต.อ.50192	
ร.ต.อ.อัครวิทย์ พิเศษพิทยพันธ์	สถา.ธศ.	ร.ต.อ.61136	
วิศวกร/ช่าง	ตำแหน่ง	เลขประจำตัวประชาชน	ลายมือชื่อ
พ.ต.อ.จามิกร เพ็ชรประณี	สถา.ธศ.	ร.ต.อ.10586	
ร.ต.อ.อัครวิทย์ พิเศษพิทยพันธ์	สถา.ธศ.	ร.ต.อ.4435	
วิศวกร/ช่าง	ตำแหน่ง	เลขประจำตัวประชาชน	ลายมือชื่อ
ร.ต.อ.อัครวิทย์ ศรีสุราษฎร์	สถา.ธศ.	ร.ต.อ.3269	
วิศวกร/ช่าง	ตำแหน่ง	เลขประจำตัวประชาชน	ลายมือชื่อ
เขียนแบบ			
ค.ศ.หญิง จางุณี ขุสุมะบุตร	ผ.พ.มท. กลุ่มงานฯ ธศ.		
บันทึก/แก้ไข			
ตรวจ	ตำแหน่ง	เลขประจำตัวประชาชน	ลายมือชื่อ
พ.ต.อ.อัครวิทย์ เจริญวัฒนา	สถา.ธศ.	ร.ต.อ.2035	
พ.ต.อ.จามิกร เพ็ชรประณี	สถา.ธศ.	ร.ต.อ.10586	
ตรวจ/แก้ไข	ตำแหน่ง	เลขประจำตัวประชาชน	ลายมือชื่อ
พ.ต.อ.พรชัย งามพิทยวัฒน์	รอง ผบ.มท.ธศ.	ธ.ร.7677	
เห็นชอบ			
พ.ต.ต. (องชัย เจริญวัฒนา)	สถา.ธศ.	ร.ต.ต.1827	
แบบแสดง			
แบบแสดง	จำนวนแผ่น	ขนาดงาน	แผ่นที่
11019/60			43/46



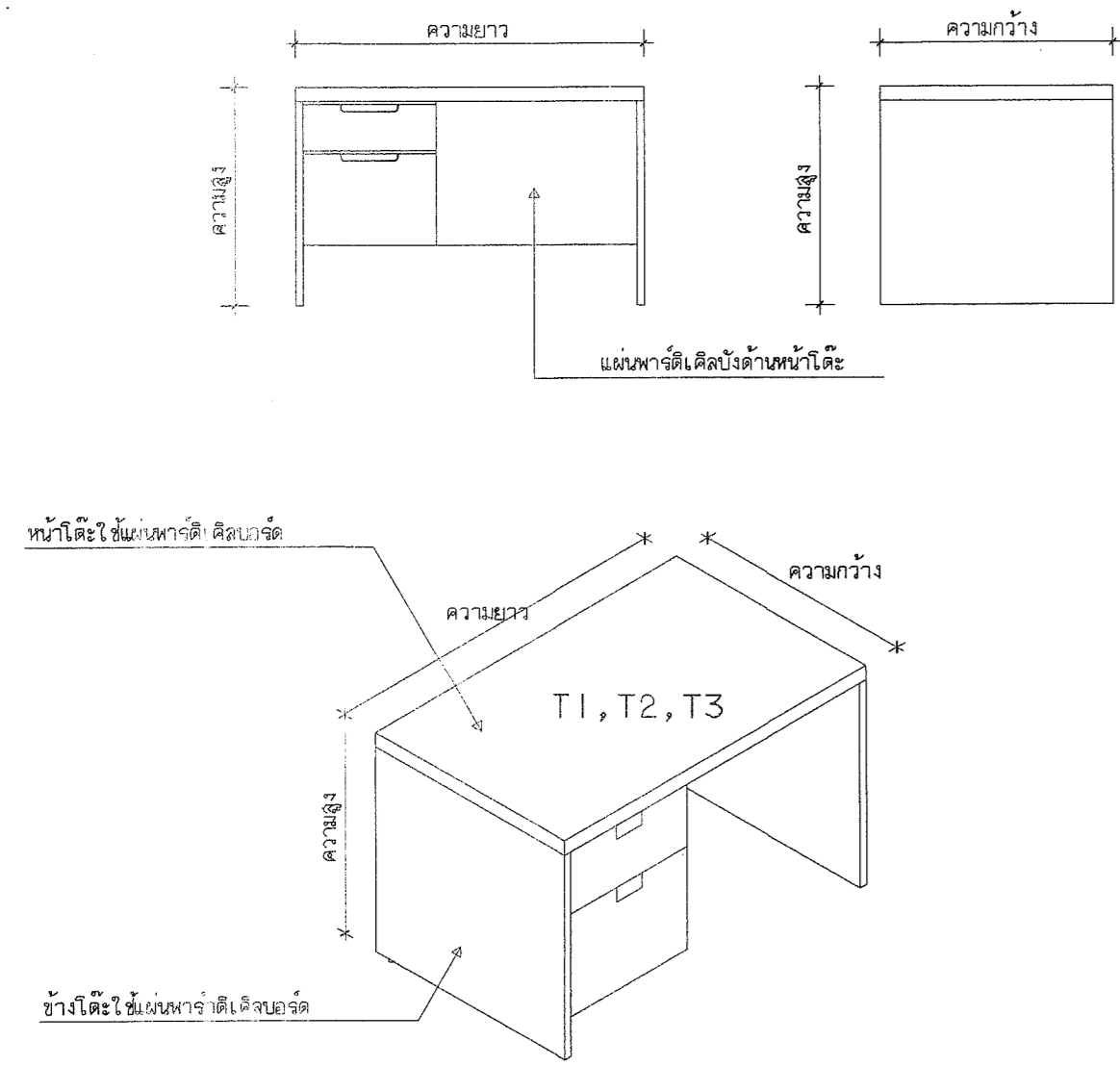
แปลนพื้นอาคารชั้นที่ 2  
มาตราส่วน 1:100  
งานจัดซื้อจัดจ้าง



แปลนพื้นอาคารชั้นที่ 3  
มาตราส่วน 1:100  
งานจัดซื้อจัดจ้าง

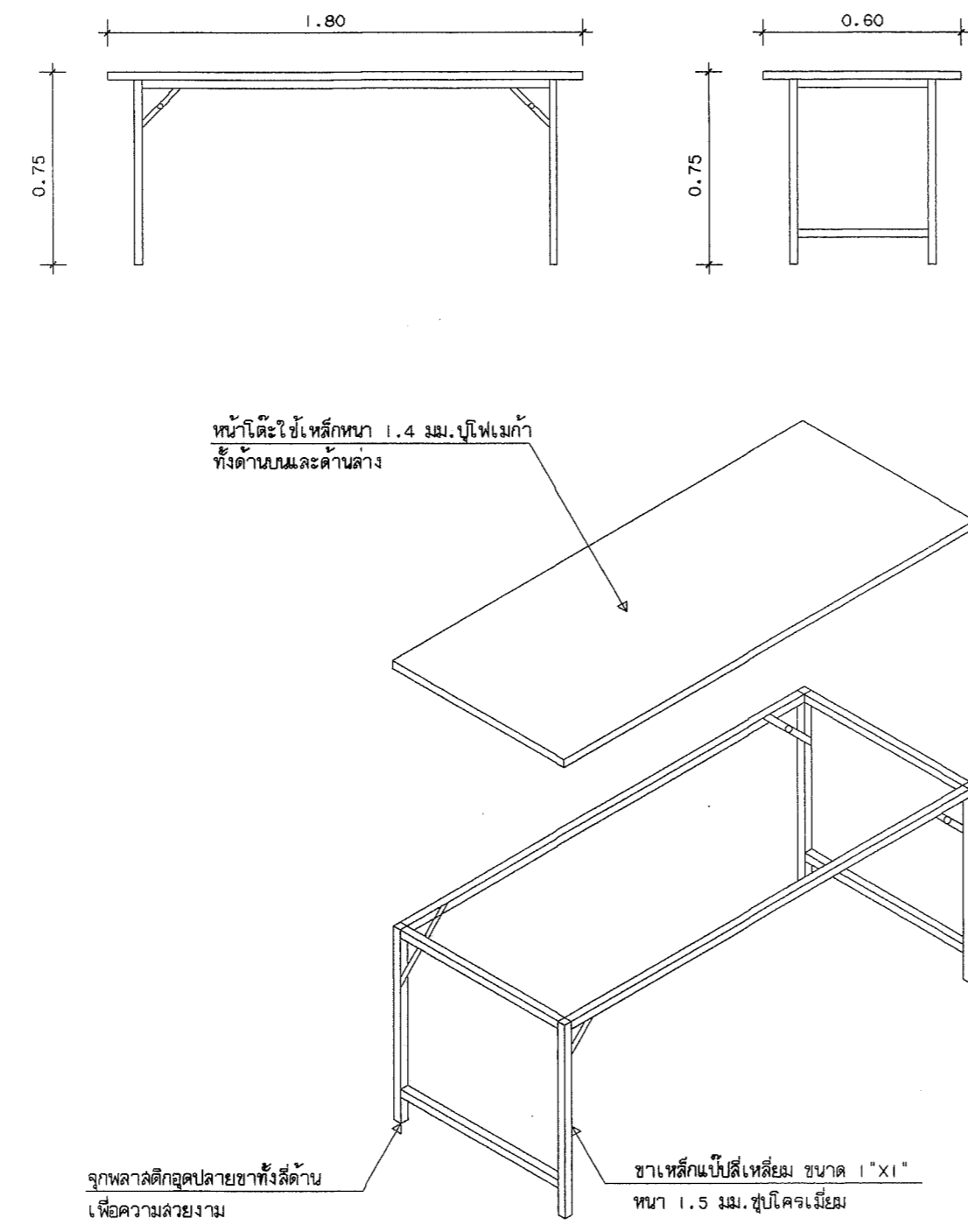
กองโยธาธิการ สำนักงานส่งกำลังบำรุง สำนักงานตำรวจแห่งชาติ			
งาน <b>แบบอาคารที่ทำการ ตม. จว. (ขนาดเล็ก)</b>			
สถาปนิก	ตำแหน่ง	ระดับ/กลุ่ม/วิทยฐานะ	ลายมือชื่อ
พ.ศ.ต. อังชัย เจริญวัฒนา	สถา.ยธ.	ร.ต.อ. 1827	
ร.ต.อ. สันติ โลภาคิน	สถา.ยธ.	ร.ต.อ. 1992	
ร.ต.อ. ชัยศักดิ์ สุทธิธรรม	สถา.ยธ.	ร.ต.อ. 15889	
วิศวกรโยธา	ตำแหน่ง	ระดับ/กลุ่ม/วิทยฐานะ	ลายมือชื่อ
พ.ศ.ต. อ. พงษ์ งามทิพย์วัฒนา	จ.ร. 186	ร.ต.อ. 1677	
ร.ต.อ. พงษ์วิวัฒน์ พงษ์ศิริธรรม	สถา.ยธ.	ร.ต.อ. 50192	
ร.ต.อ. ศิลาพัชร์ โพธิ์ชนะพันธุ์	สถา.ยธ.	ร.ต.อ. 61136	
วิศวกรไฟฟ้า	ตำแหน่ง	ระดับ/กลุ่ม/วิทยฐานะ	ลายมือชื่อ
พ.ศ.ต. อ. จามิกร เพชรบูรณ์	สถา.ยธ.	ร.ต.อ. 10586	
ร.ต.อ. ฉัตรกุล ทวีมงคล	สถา.ยธ.	ร.ต.อ. 4435	
วิศวกรสุขาภิบาล	ตำแหน่ง	ระดับ/กลุ่ม/วิทยฐานะ	ลายมือชื่อ
ร.ต.อ. อธิสิทธิ์ ศิริประเสริฐ	สถา.ยธ.	ร.ต.อ. 3269	
วิศวกรเครื่องกล	ตำแหน่ง	ระดับ/กลุ่ม/วิทยฐานะ	ลายมือชื่อ
เขียนแบบ			
ค.ศ.ต. พงษ์ จาตุณี ขุสุมะ	สถา.ยธ.	ร.ต.อ. 10586	
บันทึก/แก้ไข			
ตรวจ	ตำแหน่ง	ระดับ/กลุ่ม/วิทยฐานะ	ลายมือชื่อ
พ.ศ.ต. อ. สันติธรรม เขียวเงิน	สถา.ยธ.	ร.ต.อ. 2003	
พ.ศ.ต. อ. จามิกร เพชรบูรณ์	สถา.ยธ.	ร.ต.อ. 10586	
ตรวจ/เก็บข้อมูล	ตำแหน่ง	ระดับ/กลุ่ม/วิทยฐานะ	ลายมือชื่อ
พ.ศ.ต. อ. พงษ์ งามทิพย์วัฒนา	จ.ร. 186	ร.ต.อ. 1677	
เขียน			
พ.ศ.ต. (อ. อังชัย เจริญวัฒนา)	สถา.ยธ.	ร.ต.อ. 1827	
แบบแสดง			
แบบแสดง	จำนวนแผ่น	หมวดงาน	แผ่นที่
11019/60			44/4b

**โต๊ะทำงาน T1, T2, T3**



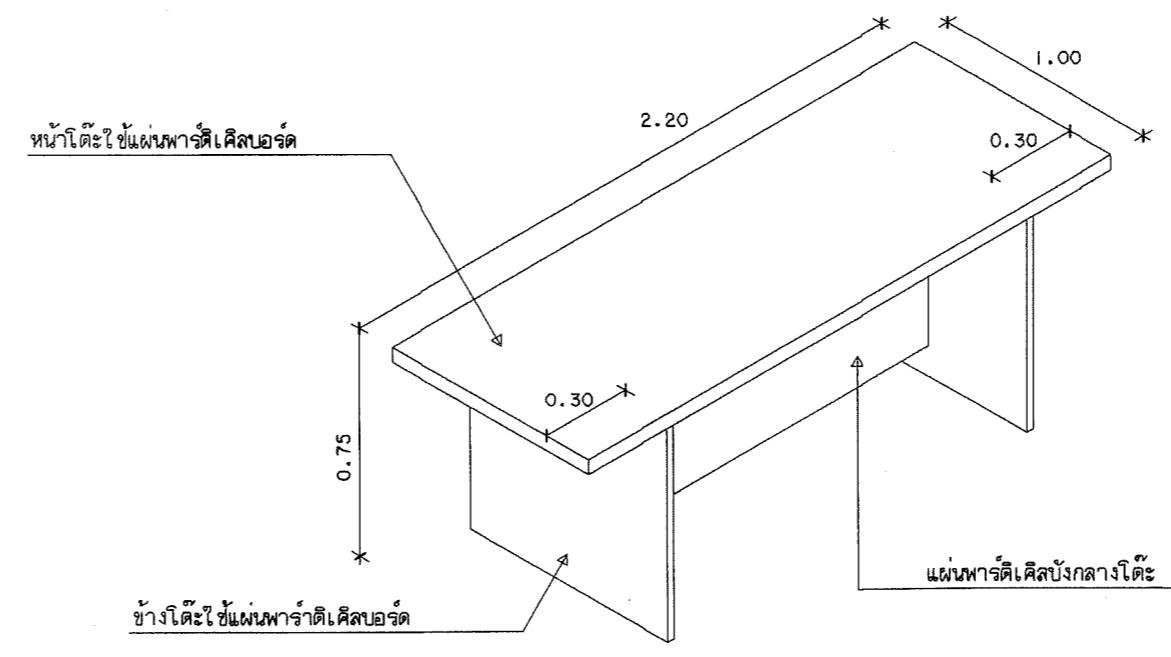
- รายละเอียด โต๊ะทำงาน T1, T2, T3**
1. T1 โต๊ะขนาดโดยประมาณ กว้าง 0.80 ม. ยาว 1.20 ม. สูง 0.75 ม.
  2. T2 โต๊ะขนาดโดยประมาณ กว้าง 0.80 ม. ยาว 1.50 ม. สูง 0.75 ม.
  3. T3 โต๊ะขนาดโดยประมาณ กว้าง 0.80 ม. ยาว 1.80 ม. สูง 0.75 ม.
  2. หน้าโต๊ะ เป็นแผ่น PARTICLE BOARD หนา 28 มม. ปิดด้วย PLASTIC LAMINATE หรือเคลือบผิว MELAMINE RASIN FILM
  3. ขาโต๊ะ ใช้โต๊ะขนาดโดยประมาณ กว้าง 0.46 ม. สึก 0.50 ม. สูง 0.425 มม. เป็นแบบดอกรับน้ำหนัก หรือแบบ 4 จุดต่อหัวมุมโต๊ะ ตัวผู้สามารถเชื่อมโต๊ะโต๊ะที่ขาโต๊ะข้างและขาโต๊ะข้างได้โดยอิสระ
  4. ขาโต๊ะ เป็นแผ่น PARTICLE BOARD หนา 19 มม. เคลือบผิว MELAMINE RASIN FILM
  5. ตัวโต๊ะทั้งหมดสามารถถอดออกเป็นชิ้นส่วนย่อย เพื่อความสะดวกต่อการขนย้ายและการประกอบเข้าอย่างง่ายดาย (สีและลายของท็อปโต๊ะ ขาโต๊ะ จะกำหนดให้ละติตตั้ง)

**โต๊ะประชุมขาพับ T4**



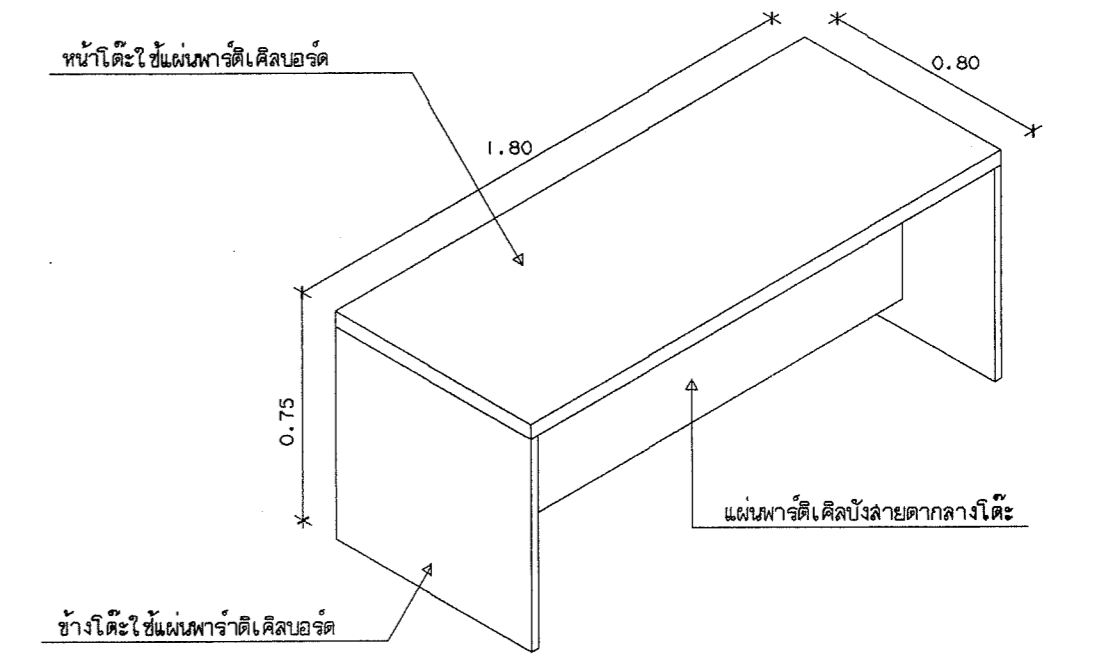
- รายละเอียด โต๊ะประชุมและโต๊ะอาหาร T4**
1. โต๊ะขนาดโดยประมาณ กว้าง 1.80 ม. ยาว 0.80 ม. สูง 0.75 ม.
  2. หน้าโต๊ะเป็นเหล็กใช้เหล็กหนา 1.4 มม. พร้อมเสริมการอุดด้านล่าง ด้านบน และด้านข้าง ปิดด้วยแผ่นพีเอ็มเอลามิเนต หรือ PARTICLE BOARD หนา 28 มม. ปิดด้วย PLASTIC LAMINATE หรือเคลือบผิว MELAMINE RASIN FILM ปิดขอบด้วย P.V.C. ป้องกันการกระแทกหนา 2 มม.
  3. ขาโต๊ะทั้งหมดด้านหน้าและด้านหลังทำ การเชื่อมไม่มีการเชื่อม
  4. กรณีเป็นโต๊ะเหล็กสีที่ ขันโต๊ะโต๊ะจะตั้งเป็นสี่เหลี่ยมด้วยขาสูงสูงถึง 150 ซม. เป็นเวลา 30 นาที กรณีที่มีการพ่นสีจะพ่นสีไม่ให้ถูกส่วนอื่นในโต๊ะอย่างง่าย เพื่อป้องกันการเกิดสนิมได้ภายหลัง (สีและลายของท็อปโต๊ะ จะกำหนดให้ละติตตั้ง)

**โต๊ะประชุม T5**

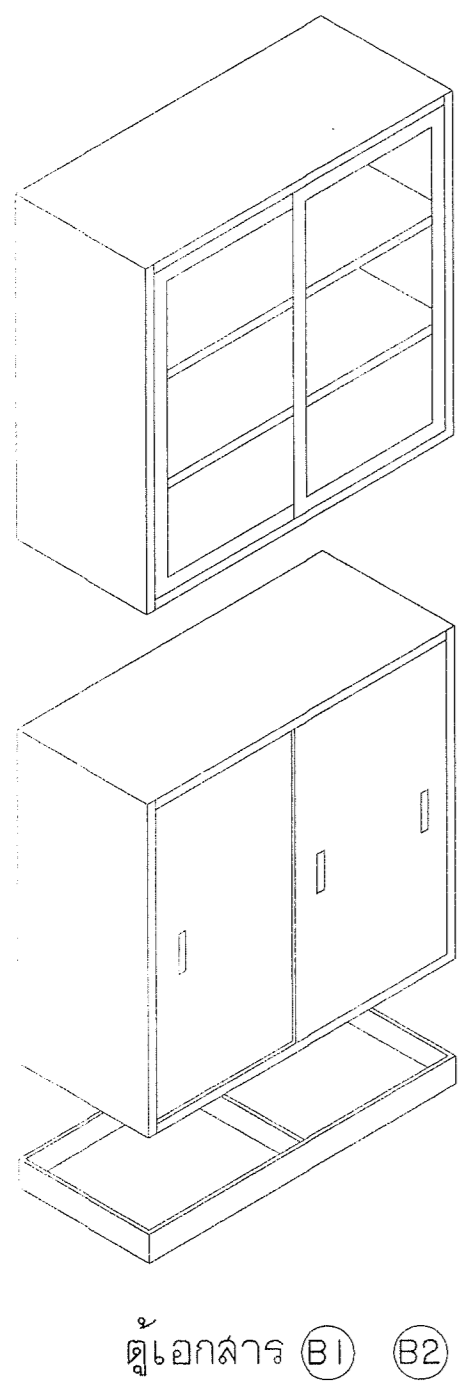


- รายละเอียด โต๊ะประชุม T5**
1. T5 โต๊ะขนาดโดยประมาณ กว้าง 1.00 ม. ยาว 2.20 ม. สูง 0.75 ม.
  2. หน้าโต๊ะเป็นแผ่น PARTICLE BOARD หนา 28 มม. ปิดด้วย PLASTIC LAMINATE หรือเคลือบผิว MELAMINE RASIN FILM
  3. ขาโต๊ะเป็นแผ่น PARTICLE BOARD หนา 19 มม. เคลือบผิว MELAMINE RASIN FILM
  4. ตัวโต๊ะทั้งหมดสามารถถอดออกเป็นชิ้นส่วนย่อย เพื่อความสะดวกต่อการขนย้ายและการประกอบเข้าอย่างง่ายดาย (สีและลายของท็อปโต๊ะ ขาโต๊ะ จะกำหนดให้ละติตตั้ง)

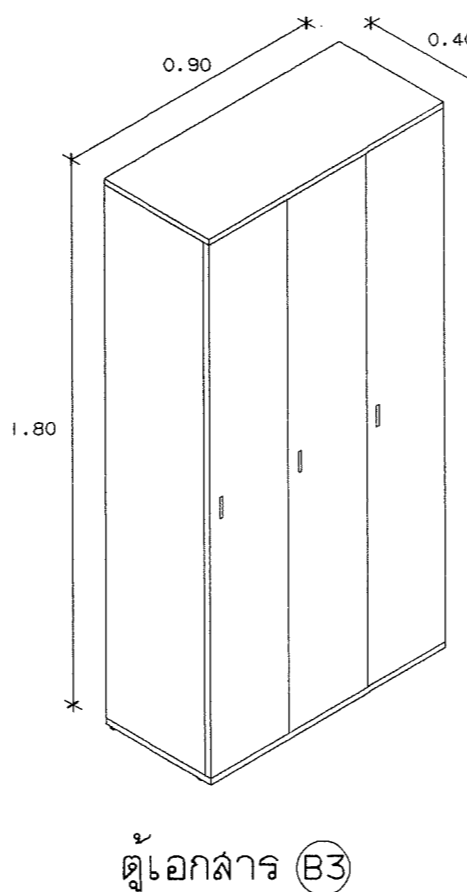
**โต๊ะประชุมหรือโต๊ะอาหาร T6**



- รายละเอียด โต๊ะประชุม T6**
1. T6 โต๊ะขนาดโดยประมาณ กว้าง 0.80 ม. ยาว 1.80 ม. สูง 0.75 ม.
  2. หน้าโต๊ะเป็นแผ่น PARTICLE BOARD หนา 28 มม. ปิดด้วย PLASTIC LAMINATE หรือเคลือบผิว MELAMINE RASIN FILM
  3. ขาโต๊ะเป็นแผ่น PARTICLE BOARD หนา 19 มม. เคลือบผิว MELAMINE RASIN FILM
  4. ตัวโต๊ะทั้งหมดสามารถถอดออกเป็นชิ้นส่วนย่อย เพื่อความสะดวกต่อการขนย้ายและการประกอบเข้าอย่างง่ายดาย (สีและลายของท็อปโต๊ะ ขาโต๊ะ จะกำหนดให้ละติตตั้ง)



- รายละเอียดตู้เก็บเอกสารบานเลื่อนกับ และบานเลื่อนกระจก B1 และ B2**
1. ตู้บานเลื่อนกระจก ขนาด 880x407x880mm.
  2. ตู้บานเลื่อนกับ ขนาด 880x407x880mm.
  3. ขาของตู้ ขนาด 880x407x79mm.
  4. วัสดุโครงสร้างเป็นเหล็ก SPEC มาตรฐาน JIS ความหนา 0.6mm. เคลือบโครงสร้างด้วย กระดาษกันสนิมและปรับระดับความสูงตามต้องการ
  5. จะมีการประกอบด้วยวิธีอาร์คเวลดิง (SPOT WELDING)
  6. จะบดสีที่ใช้พ่นสีเคลือบสีไม่เป็นที่นิยมยากกับกระจกบานทั้ง 2 บาน
  7. จะบดสีใช้พ่นสี 3 ชนิดและสีมี 1000 เลขหมายโดยไม่มีซ้ำกัน
  8. สี OILY COLOR SEMI GLOSS ENAMEL หนืดระบบ ELECTROSTATIC อยุ่ที่ด้านอุณหภูมิ 180 OC



- รายละเอียดตู้ล็อกเกอร์ B3**
1. ตู้เก็บเอกสารบานเปิด สำหรับเก็บเอกสาร กระจกเคลือบกันสนิม
  2. ขนาดประมาณ 40x90x180 ซม.
  3. วัสดุโครงสร้างเป็นเหล็ก SPEC มาตรฐาน JIS หนาประมาณ 0.6 มม.
  4. ลักษณะการประกอบ ประกอบด้วยวิธี อาร์คเวลดิง (SPOT WELDING)
  5. จะมีการเคลือบสีด้วยสี ใช้พ่นสีเคลือบสีกันสนิม
  6. มีที่วางของบนเหล็ก ด้านล่างใช้ประตูเปิด
  7. กระบวนการพ่นสี พ่นสีด้วยระบบ RANSBURG NO.2 PROCESS DISK ELECTROSTATIC PAINTING SYSTEM ด้วยระบบ CONVEYER SYSTEM ตั้งแบบขนาน ซึ่งประกอบด้วยอุปกรณ์และชุดสีเคลือบสี - เคลือบสีด้วยระบบพ่นสีพร้อมด้วยไฟลวดสีแรงสูงถึง 90,000 V ทำให้สีเคลือบสีมีความละเอียด และหนากว่าระบบทั่วไป เช่นเดียวกับความทนทานที่เพิ่มขึ้น และอุณหภูมิความร้อน 200 C เพื่อให้ความแข็งแรงให้กับสี MELAMINE BAKING TYPE เช่นเดียวกับรอยขีด

กองโยธาธิการ สำนักงานส่งกำลังบำรุง สำนักงานตำรวจแห่งชาติ			
แบบอาคารที่ทำการ ตม. จว. (ขนาดเล็ก)			
ตำแหน่ง	เลขประจำตัวประชาชน	ลายมือชื่อ	
พล.ต.ต. อังชัย เจริญวัฒนา	ต.ต. 1827		
ร.ต.อ. สันติ ใจมั่นคง	ต.ต. 15924		
ร.ต.อ. ชัยศักดิ์ ศรีสุราษฎร์	ต.ต. 15889		
วิศวกรโยธา	ตำแหน่ง	เลขประจำตัวประชาชน	ลายมือชื่อ
พ.ต.อ. พงษ์ งามพิทยวัฒน์	ต.ต. 7677		
ร.ต.อ. พงษ์วิฑูร์ พงษ์สิริสัมพันธ์	ต.ต. 50192		
ร.ต.อ. ศิลาพร โพธิ์ชนะพันธุ์	ต.ต. 61136		
วิศวกรไฟฟ้า	ตำแหน่ง	เลขประจำตัวประชาชน	ลายมือชื่อ
พ.ต.อ. จ.ฉัตร เพรชพรานันท์	ต.ต. 10586		
ร.ต.อ. อธิชาต ท่วมจันทร์	ต.ต. 4435		
วิศวกรสถาปัตยกรรมศาสตร์	ตำแหน่ง	เลขประจำตัวประชาชน	ลายมือชื่อ
ร.ต.อ. อธิชาต ศรีประเสริฐ	ต.ต. 3269		
วิศวกรเครื่องกล	ตำแหน่ง	เลขประจำตัวประชาชน	ลายมือชื่อ
เขียนแบบ			
พ.ต.ต. พงษ์ จาสุดี ขุนณรงค์	ต.ต. 1827		
บันทึกแก้ไข			
ตรวจ	ตำแหน่ง	เลขประจำตัวประชาชน	ลายมือชื่อ
พ.ต.อ. สันติ ใจมั่นคง	ต.ต. 15924		
พ.ต.อ. จ.ฉัตร เพรชพรานันท์	ต.ต. 10586		
ตรวจเก็บข้อมูล	ตำแหน่ง	เลขประจำตัวประชาชน	ลายมือชื่อ
พ.ต.อ. พงษ์ งามพิทยวัฒน์	ต.ต. 7677		
เห็นชอบ			
พ.ต.ต. (อ.อ.อ.อ.)	ต.ต. 1827		
แบบร่าง			
แบบร่าง	จำนวนแผ่น	หมวดงาน	แผ่นที่
11019/60			45/46

