

1	ผู้รับจ้างต้องติดต่อการประสานผลของโครงการกับส่วนภูมิภา เพื่อทำการประสานผลและจัดตั้งงบประมาณ
2	ผู้รับจ้างต้องจัดเตรียมการประสานผลของโครงการกับส่วนภูมิภา เพื่อทำการประสานผลและจัดตั้งงบประมาณ
3	ผู้รับจ้างต้องจัดเตรียมการประสานผลของโครงการกับส่วนภูมิภา เพื่อทำการประสานผลและจัดตั้งงบประมาณ







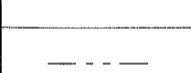




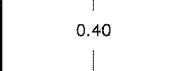
  

วัสดุ	ขนาด	หมายเหตุ
ท่อ FB 2110 SDR 13.5 ขนาด ๕๐ มม.		มาตรฐาน มอก.
ท่อ FB 2110 SDR 13.5 ขนาด ๔๐ มม.		มาตรฐาน มอก.
ท่อ FB 2110 SDR 13.5 ขนาด ๒๐ มม.		มาตรฐาน มอก.
ประตูหน้าต่าง		มาตรฐาน มอก.
ท่อจ่ายดับเพลิง		มาตรฐาน กพท./กปท.
วัสดุสายเคเบิล		มาตรฐาน มอก.
ก๊วยกัน		มาตรฐาน มอก.
ชุดยอนข่ายอาคาร		มาตรฐาน มอก.
มาตรวัดน้ำ ๒" พร้อมประตูน้ำ 2 ด้าน		การประจําชันการ

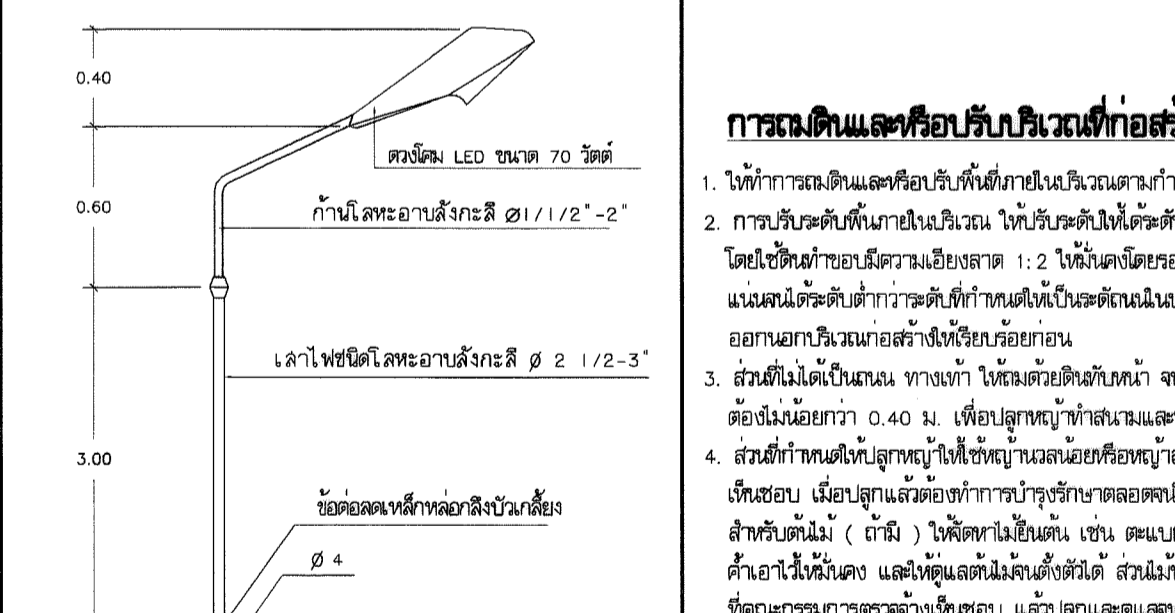
1	ผู้รับจ้างต้องจัดหาการไฟฟ้าและติดตั้ง การไฟฟฟ้าระบบแรงดัน เพื่อใช้ในการทำงานติดตั้งอุปกรณ์ และจำหน่ายไฟฟ้า
2	ผู้รับจ้างต้องจัดหาการไฟฟ้าและติดตั้ง การไฟฟฟ้าระบบแรงดัน เพื่อใช้ในการทำงานติดตั้งอุปกรณ์ และจำหน่ายไฟฟ้า
3	ผู้รับจ้างต้องจัดหาการไฟฟ้าและติดตั้ง การไฟฟฟ้าระบบแรงดัน เพื่อใช้ในการทำงานติดตั้งอุปกรณ์ และจำหน่ายไฟฟ้า

รายละเอียดของแบบที่แนบมาเป็นแบบแปลนโดยประมาณ สามารถเปลี่ยนแปลงได้ตามความเหมาะสม
ผู้รับจ้างต้องดำเนินการก่อสร้างตามแบบแปลน

**สเกลิกายน** ดำเนินงานแบบแปลนโดยประมาณ สามารถเปลี่ยนแปลงได้ตามความเหมาะสม

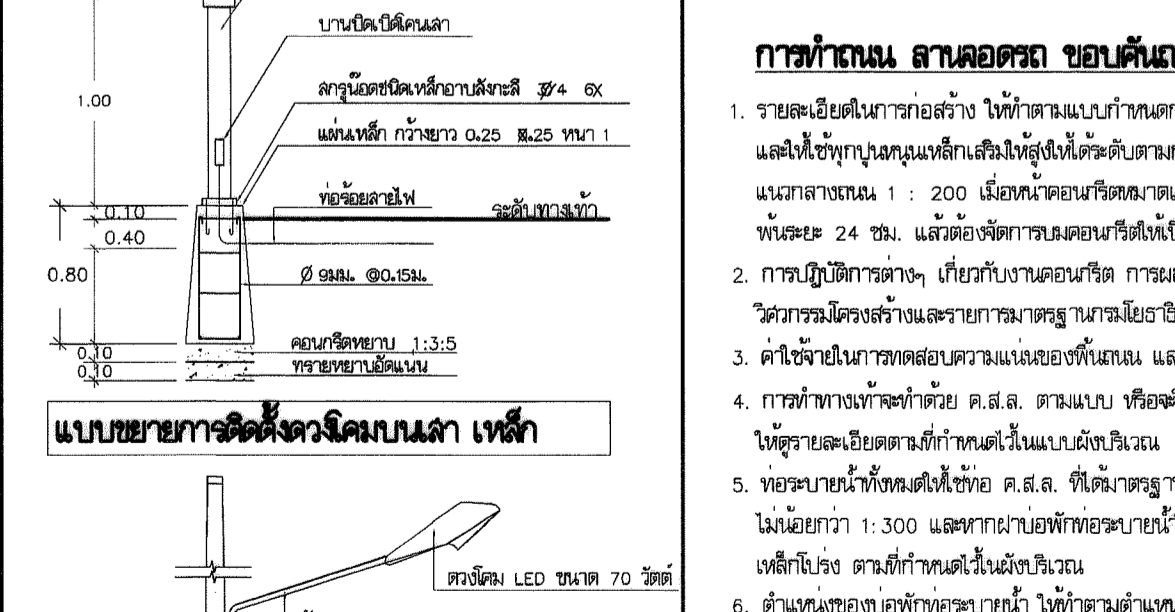
	เสาแรงจูง ครุฑ ขนาดตามการไฟฟ้ากำหนด
	เสาแรงจูง ครุฑ ขนาดตามการไฟฟ้ากำหนด
	หม้อแปลงไฟฟ้า แบบถอดตัวติดตั้ง ยี่ห้อ THAI MAXWELL, KARATA, TIRA, THAI
	ลวดไฟฟ้า
	การวางเครื่อง
	ขีดยางแรงจูง ดำ ตามมาตรฐาน กพท. / กปท.
	ตัวรับแรงจูงไฟฟ้า โทนเฒ่านเหล็กสีเงิน/สีนํายมทอง ใช้หลอด LED ขนาด 70 วัตต์
	ติดตั้งบนเสาเหล็ก ตามแบบขยาย
	ตัวรับแรงจูงไฟฟ้า โทนเฒ่านเหล็กสีเงิน/สีนํายมทอง ใช้หลอด LED ขนาด 70 วัตต์
	ติดตั้งบนเสา คอร. ตามแบบขยาย
	สายไฟที่แรงจูง แบบบุฉนวน (SPACE AERIAL CABLE)
	สายไฟที่แรงจูง

### แบบขยายการติดตั้งเสาไฟฟ้าเหล็ก




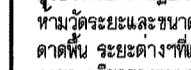
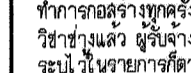
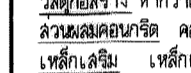
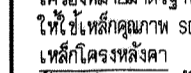
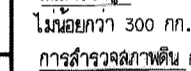
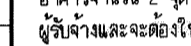
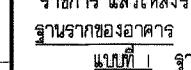
รายละเอียดการติดตั้งเสาไฟฟ้าเหล็ก พร้อมหลอด LED ขนาด 70 วัตต์ และสายเคเบิลที่ผูกพันบนเสา

### แบบขยายการติดตั้งเสาไฟฟ้า ค.ร.ข.



รายละเอียดการติดตั้งเสาไฟฟ้าค.ร.ข. พร้อมหลอด LED ขนาด 70 วัตต์ และสายเคเบิลที่ผูกพันบนเสา

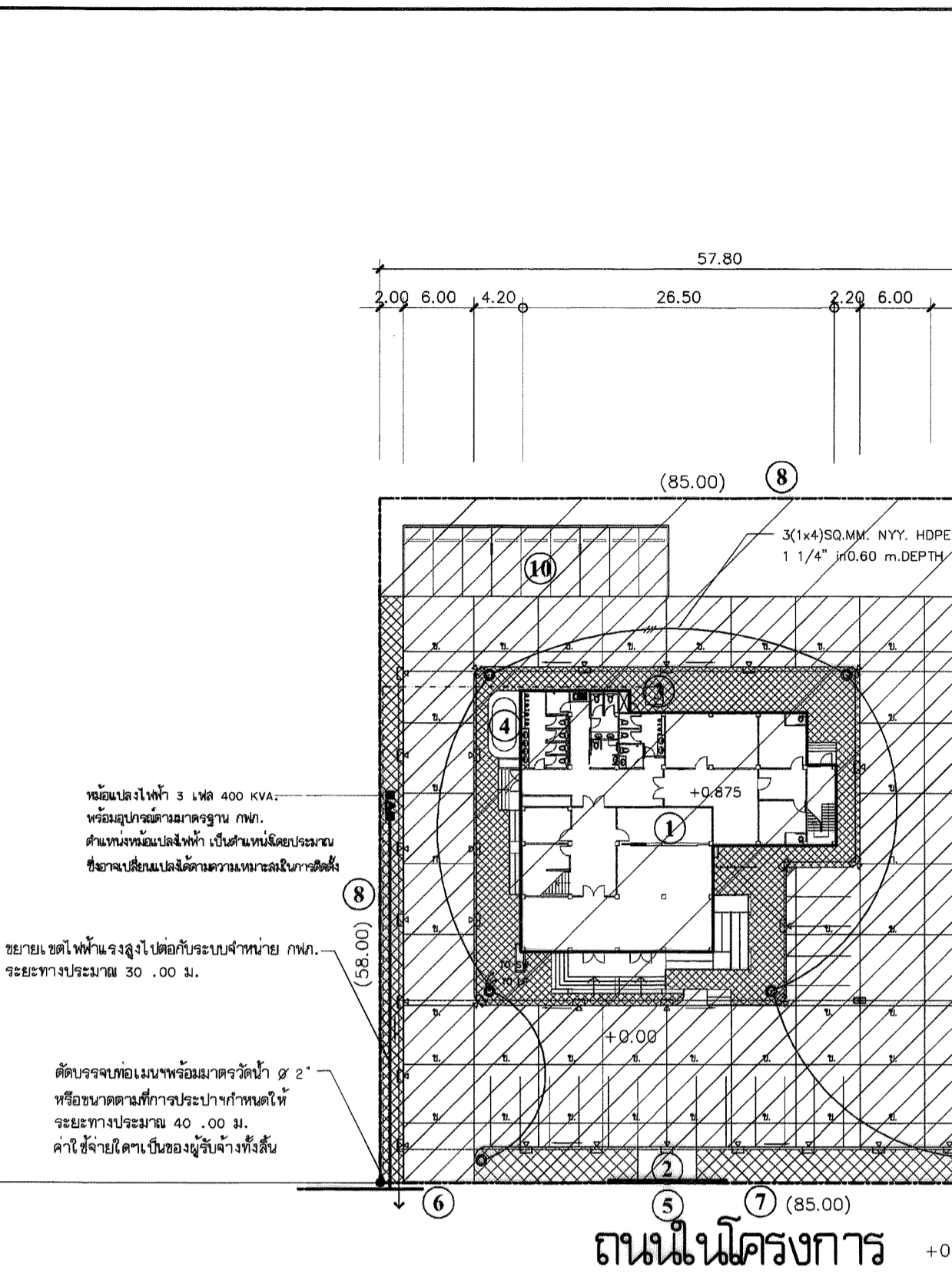
ลำดับ	รายการ	แบบเลขที่	จำนวน	หมายเหตุ
1	อาคารที่ทำการตม.นครราชสีมา	11019/60	1	แห่ง
2	สถานีวิทยุกระจายเสียง	10373/58	1	แห่ง
3	ถังเก็บน้ำทิ้งอัตโนมัติ	11825/63	1	แห่ง
4	ถังบำบัดน้ำเสียชีวภาพ	11825/63	1	แห่ง
5	ป้าย ค.ส.ล. ชื่ออาคาร	11039/60	1	แห่ง
6	ประตูบานเลื่อน	11019/60	2	แห่ง
7	ซุ้ม แบบ A (ยาวประมาณ 73.00 ม.)	11019/60	1	แห่ง
8	ซุ้ม แบบ B (ยาวประมาณ 201.00 ม.)	11019/60	3	ต้น
9	อาคารพัสดุ 30 คอนกรีต สูง 5 ชั้น (โครงการสนามบิน)	10459/60	2	แห่ง
10	ที่อยู่อาศัย 9 ห้อง (ตามแบบขยาย)	11758/63	1	แห่ง

	ขอบเขตอาคารดิน บริเวณดิน	ตามผังบริเวณ
	ขอบเขตอาคารดิน ดิน	ตามผังบริเวณ
	ขอบเขตทางเท้า บริเวณดิน/หินหนา 6 ซม. พร้อมขอบคันดิน ดิน	ตามผังบริเวณ
	ปลาน้ำ	ตามผังบริเวณ
	ท่อระบายน้ำ ค.ส.ล. ๑.30 ม. (แบบไม่ต้องยกขึ้น) พร้อมบ่อบั่บ 6 เมตร	ตามผังบริเวณ
	บ่อบั่บ ค.ส.ล. ๑.30 ม. (สำหรับบ่อบั่บพื้น)	ตามผังบริเวณ
	ประตูระบายน้ำแบบยกเปิด	ตามผังบริเวณ
	คันชักน้ำชีวภาพ	ตามผังบริเวณ

**หมายเหตุ** รายละเอียดของแบบที่แนบมาเป็นแบบแปลนโดยประมาณ สามารถเปลี่ยนแปลงได้ตามความเหมาะสม

ผู้รับจ้างต้องดำเนินการก่อสร้างตามแบบแปลน

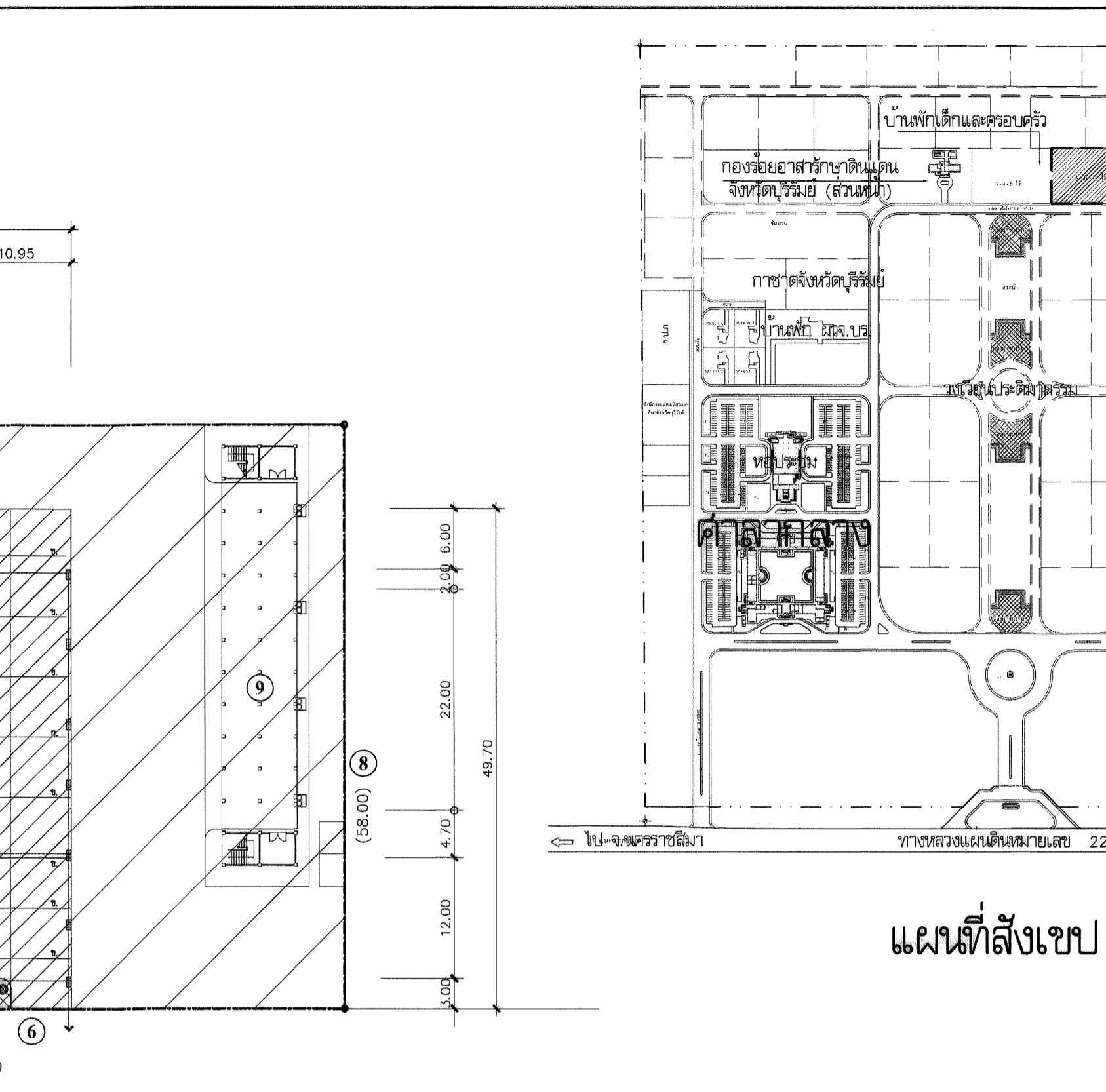
ผู้รับจ้างต้องดำเนินการก่อสร้างตามแบบแปลน



หมายเหตุ: รายละเอียดของแบบที่แนบมาเป็นแบบแปลนโดยประมาณ สามารถเปลี่ยนแปลงได้ตามความเหมาะสม

ผู้รับจ้างต้องดำเนินการก่อสร้างตามแบบแปลน

ผู้รับจ้างต้องดำเนินการก่อสร้างตามแบบแปลน



**ผังบริเวณ อาคารที่ทำการ ตม.จว.บุรีรัมย์**

มาตราส่วน 1 : 500

หมายเหตุ: รายละเอียดของแบบที่แนบมาเป็นแบบแปลนโดยประมาณ สามารถเปลี่ยนแปลงได้ตามความเหมาะสม

### การก่อกองและค้ำยันบริเวณที่ก่อสร้าง

1. ใช้การก่อกองดินและค้ำยันบริเวณที่ก่อสร้างตามแบบแปลน

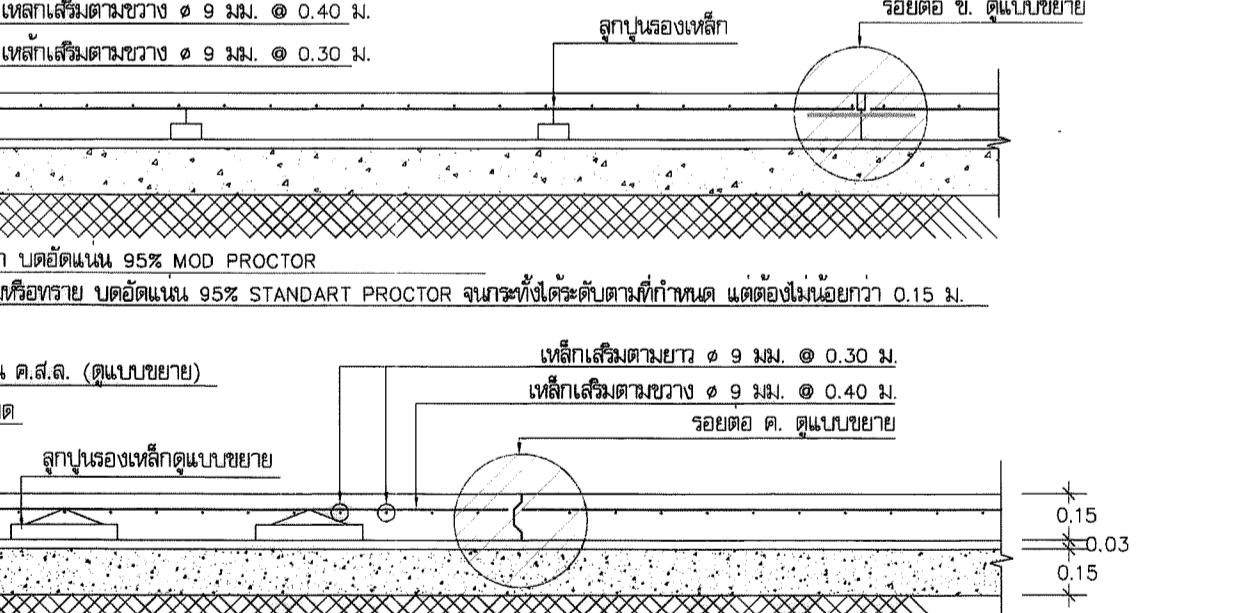
2. การใช้การก่อกองดินและค้ำยันบริเวณที่ก่อสร้างตามแบบแปลน

### การก่อกองเสา คานคอดิน ขอบค้ำแบบ ทางเท้า และขอบยานยนต์

1. รายละเอียดการก่อกองเสา คานคอดิน ขอบค้ำแบบ ทางเท้า และขอบยานยนต์

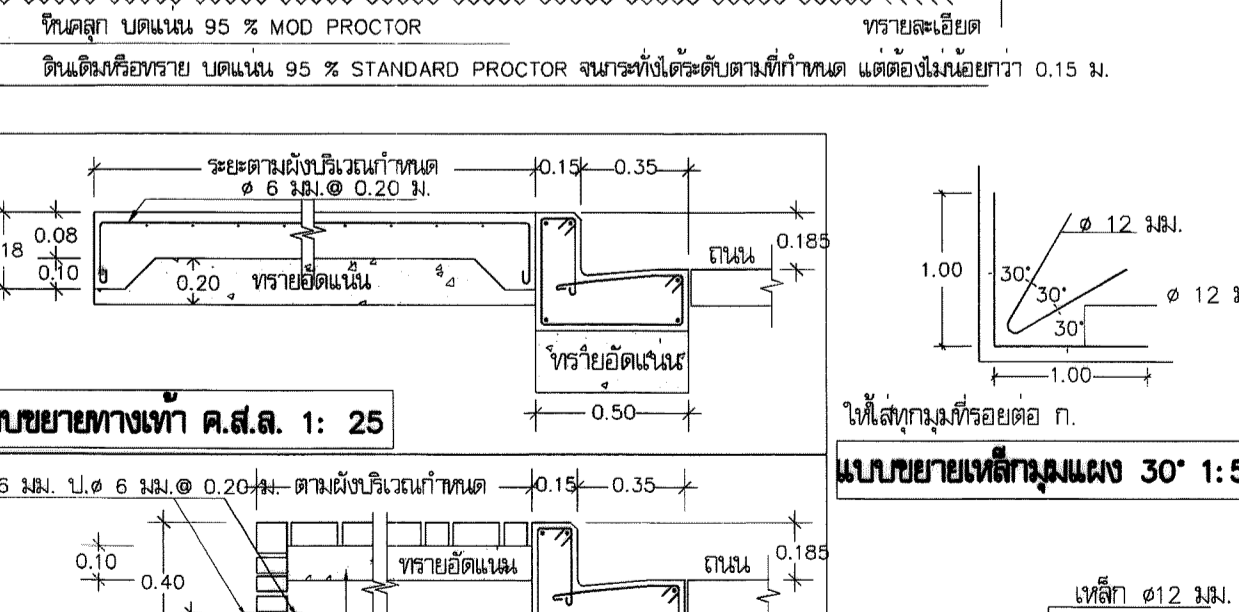
2. การใช้การก่อกองดินและค้ำยันบริเวณที่ก่อสร้างตามแบบแปลน

### รูปตัดตามความยาว 1:25



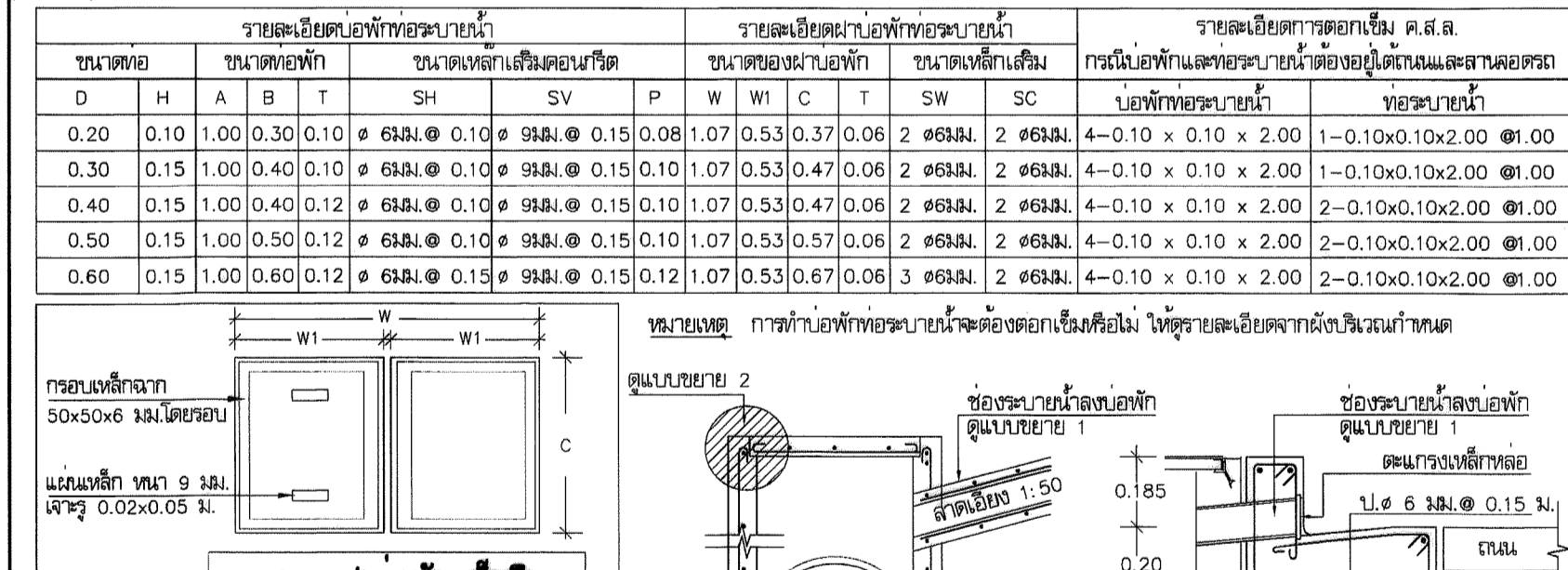
Cross-section diagram of a concrete wall and footing. The wall is 25cm thick and has a footing. Dimensions include a 33cm top layer, 15cm main wall thickness, and 15cm footing width. The footing is 15cm wide and 15cm high.

### รูปตัดตามความกว้าง 1:25



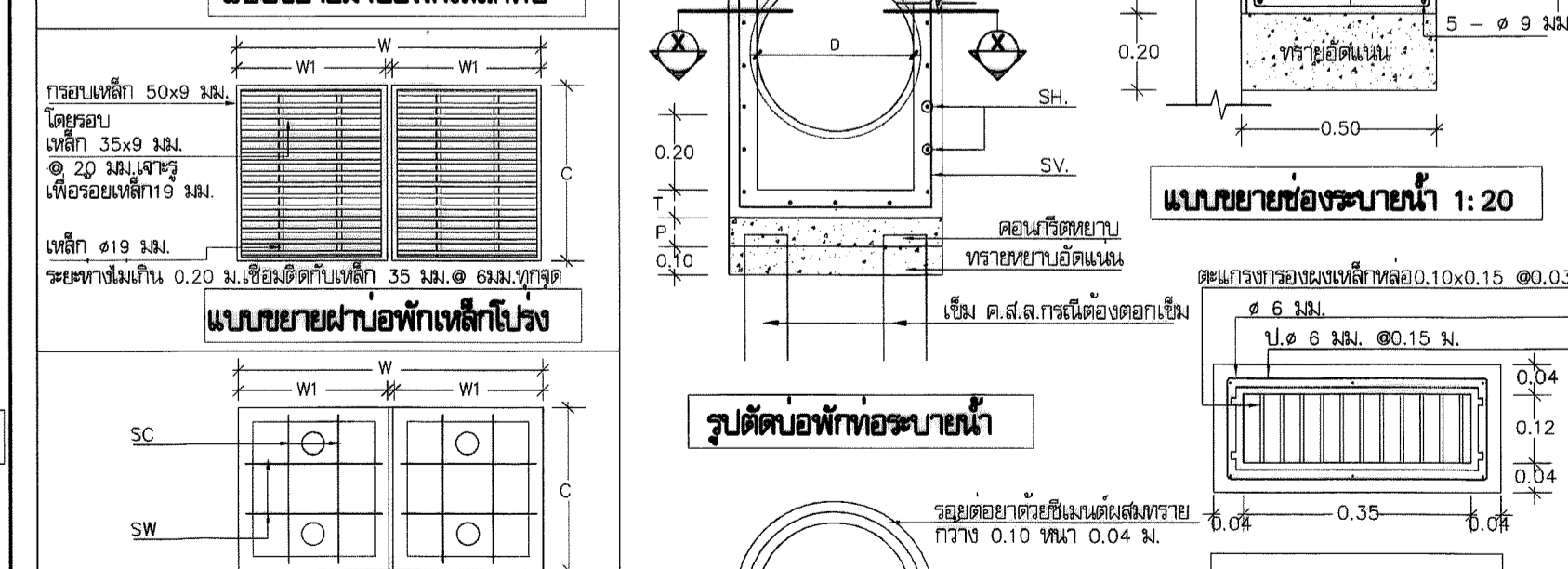
Cross-section diagram of a concrete wall and footing. The wall is 25cm thick and has a footing. Dimensions include a 33cm top layer, 15cm main wall thickness, and 15cm footing width. The footing is 15cm wide and 15cm high.

### แบบขยายหน้าต่างเหล็กตี



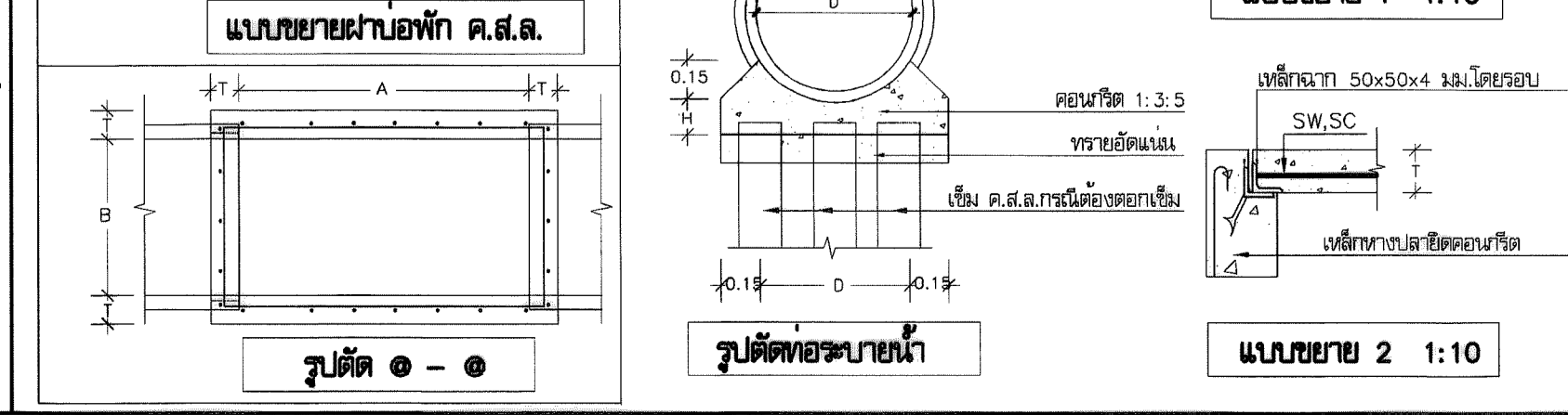
Detail drawing of a window frame. It shows a window with a width of 50x6 cm and a height of 1.20 m. The frame is made of steel and has a height of 1.20 m.

### แบบขยายหน้าต่างเหล็กตี



Detail drawing of a window frame. It shows a window with a width of 50x6 cm and a height of 1.20 m. The frame is made of steel and has a height of 1.20 m.

### แบบขยายหน้าต่างเหล็กตี



Detail drawing of a window frame. It shows a window with a width of 50x6 cm and a height of 1.20 m. The frame is made of steel and has a height of 1.20 m.

### กองโยธาธิการ

สำนักงานตำรวจแห่งชาติ

### ผังบริเวณอาคารที่ทำการ ตำรวจนครราชสีมา จังหวัดบุรีรัมย์

รายละเอียดของแบบที่แนบมาเป็นแบบแปลนโดยประมาณ สามารถเปลี่ยนแปลงได้ตามความเหมาะสม

สถาปนิก	สัญญา	เลขที่สัญญา	วันที่
ท.ร.ร. นครราชสีมา	11825/63	11-25-63	11/25/63
วิศวกรโยธา	ท.ร.ร. นครราชสีมา	11825/63	11-25-63
วิศวกรโยธา	ท.ร.ร. นครราชสีมา	11825/63	11-25-63
วิศวกรโยธา	ท.ร.ร. นครราชสีมา	11825/63	11-25-63
วิศวกรโยธา	ท.ร.ร. นครราชสีมา	11825/63	11-25-63